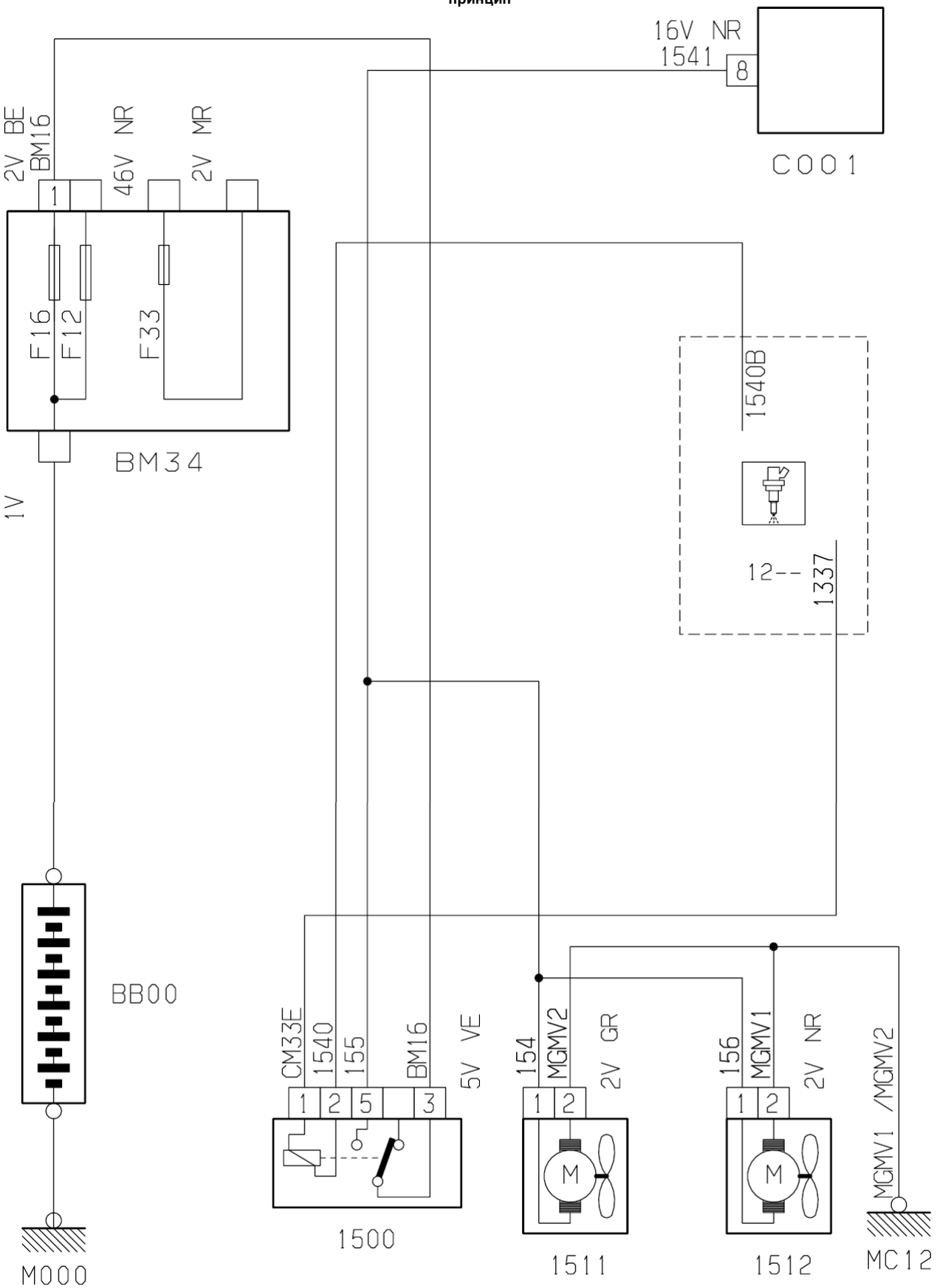


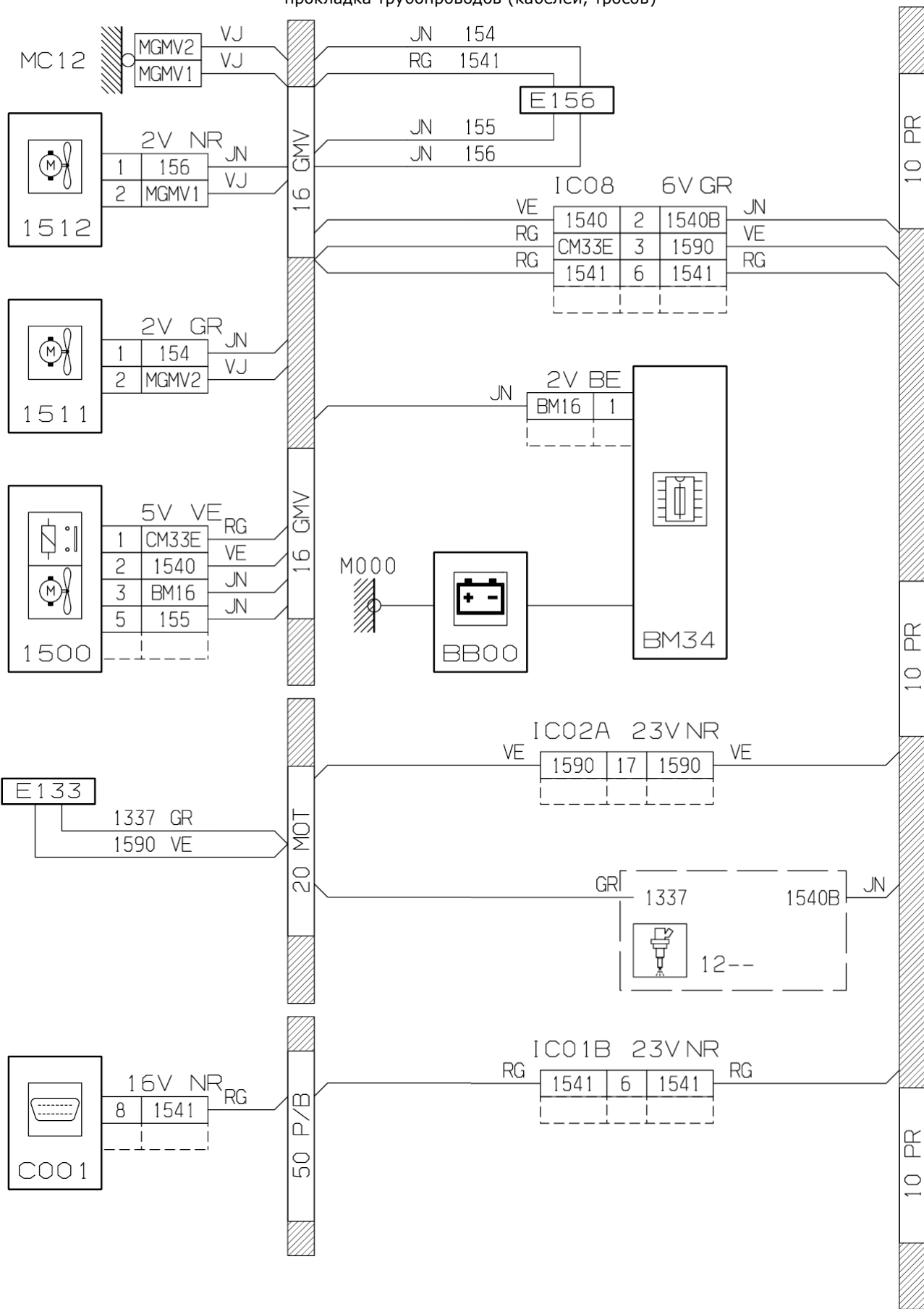
область	силовой агрегат	функция	охлаждение двигателя
---------	-----------------	---------	----------------------

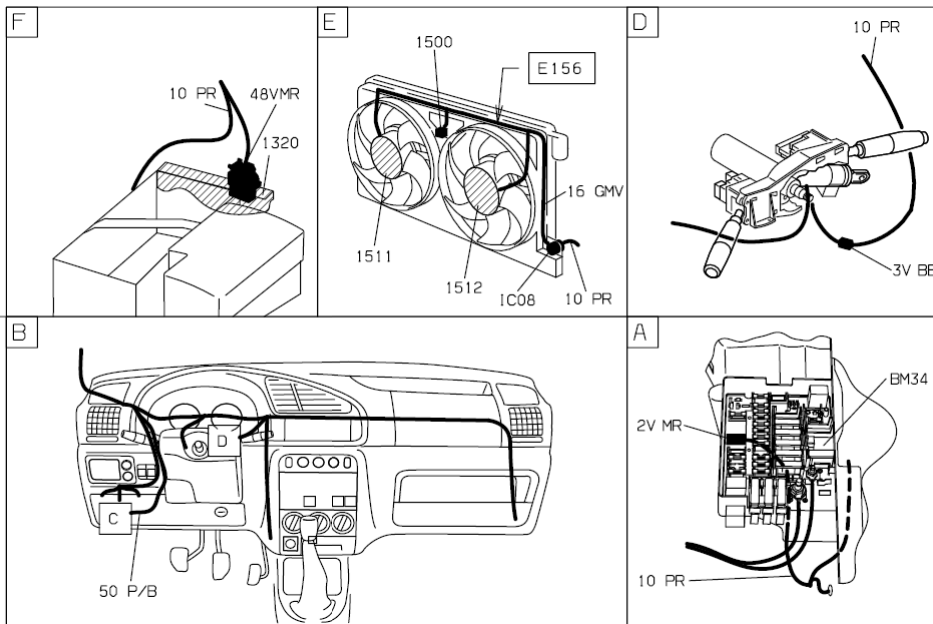
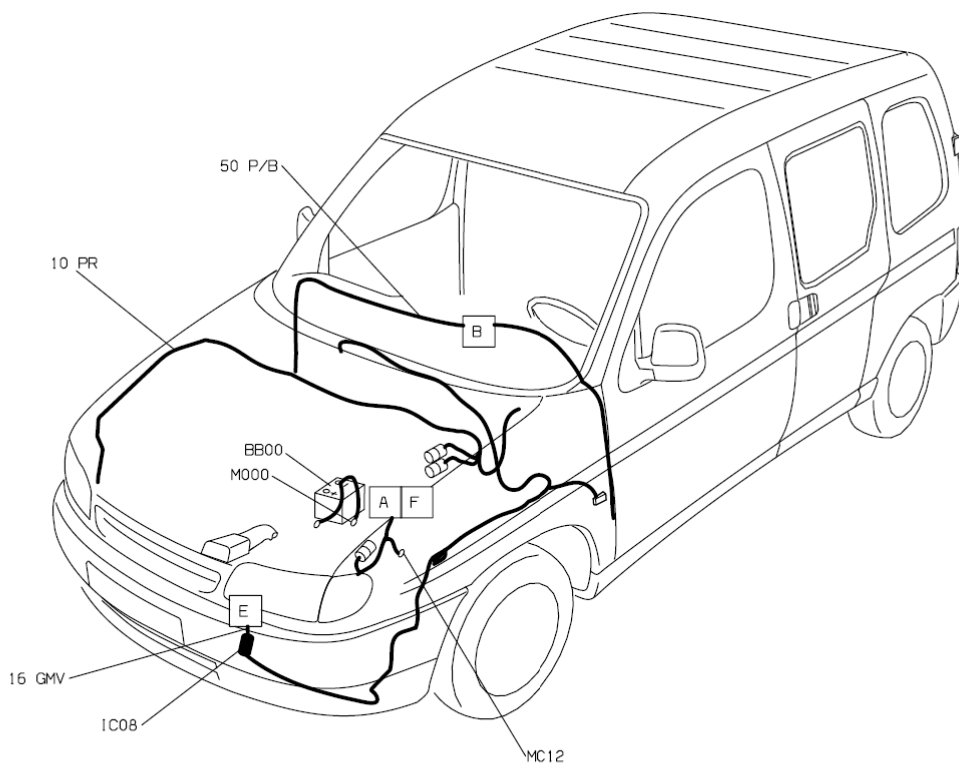
составные части

принцип



прокладка трубопроводов (кабелей, тросов)





D3AR35 1 I