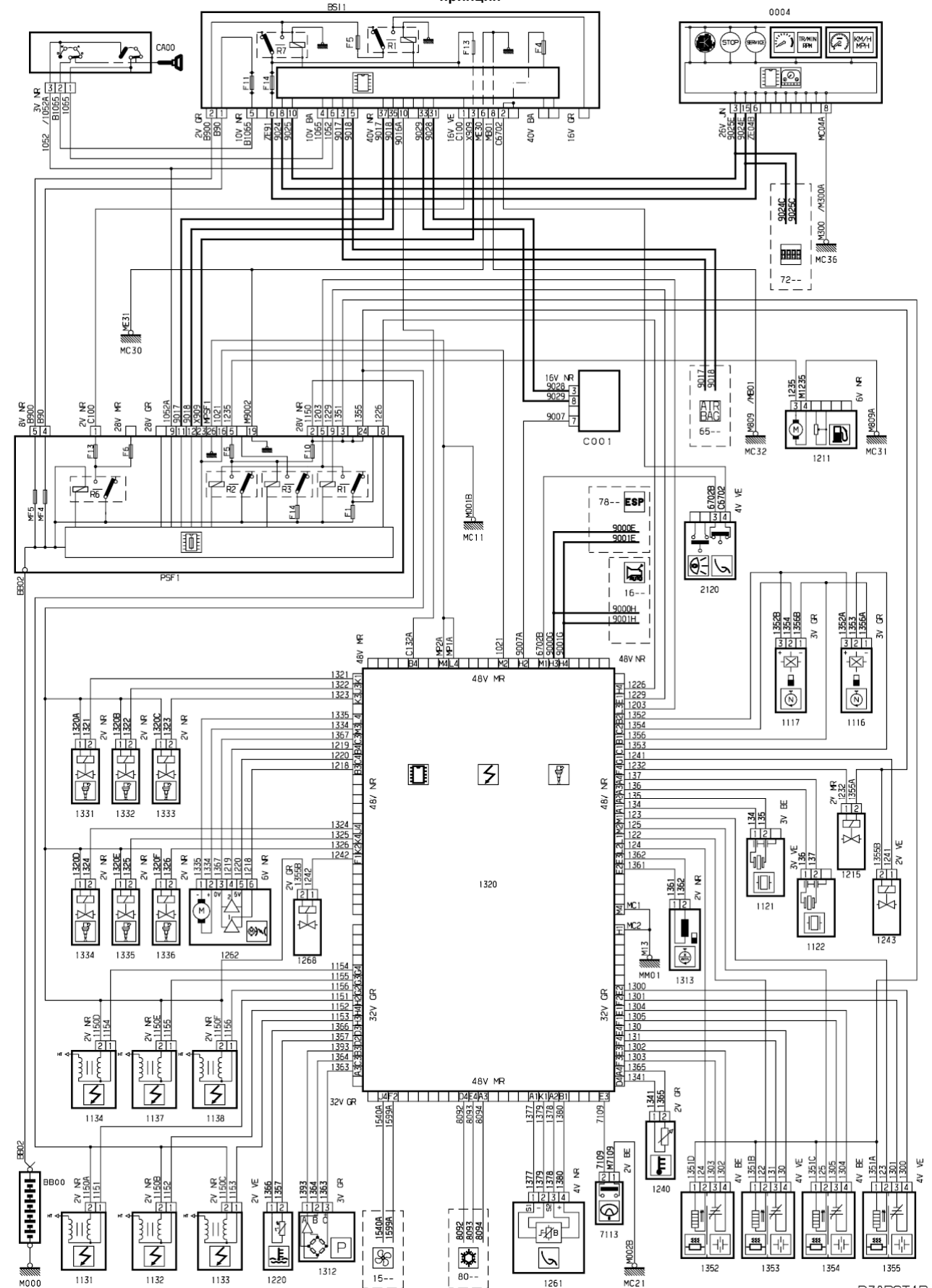


область	силовой агрегат	функция	электронный впрыск
---------	-----------------	---------	--------------------

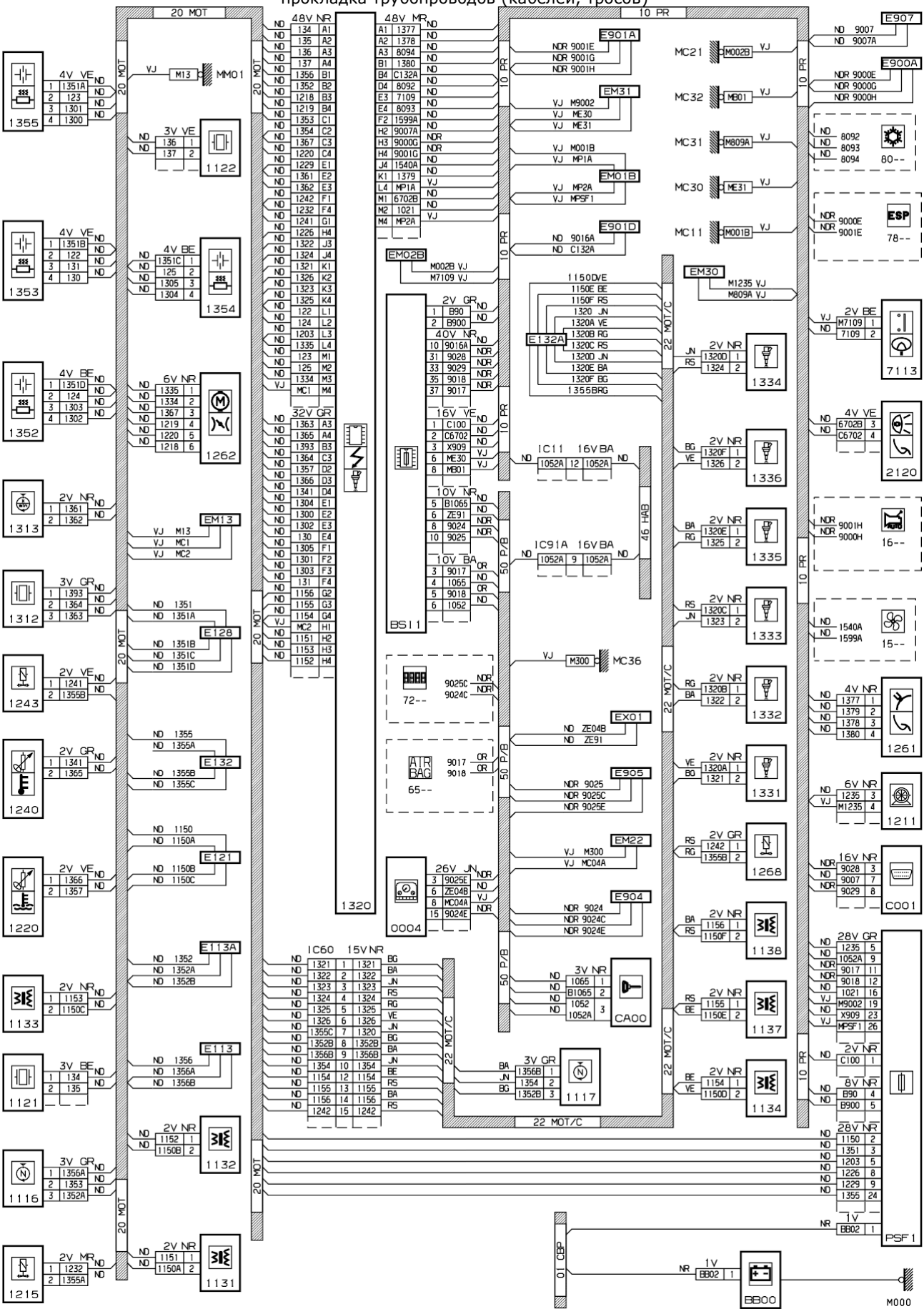
составные части

принцип

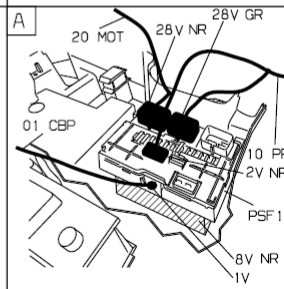
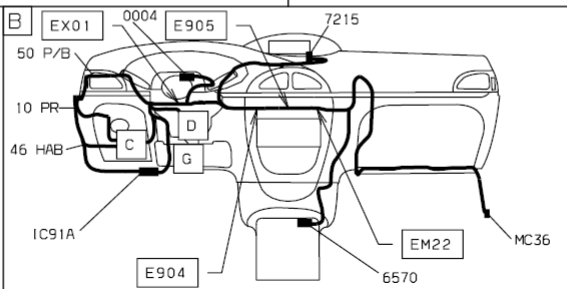
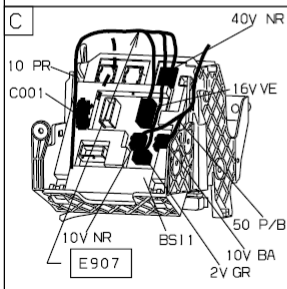
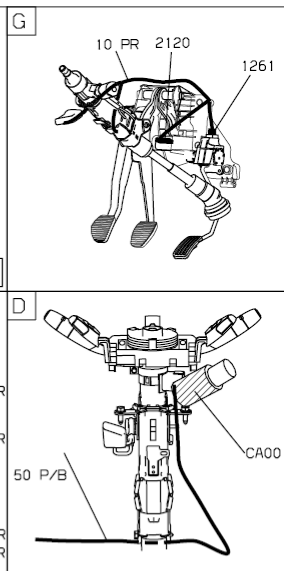
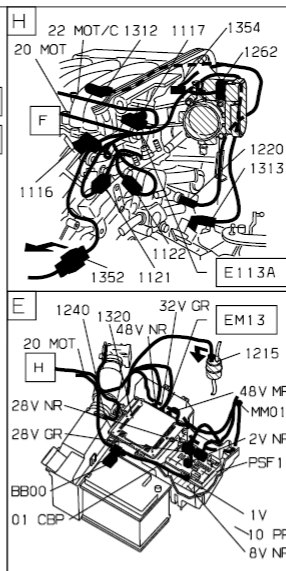
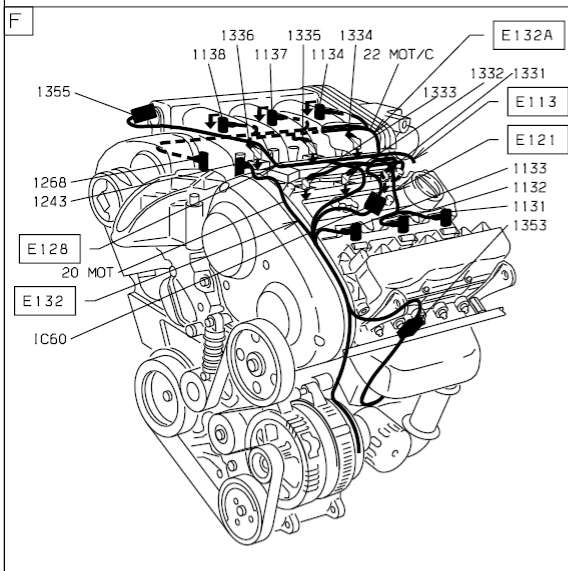
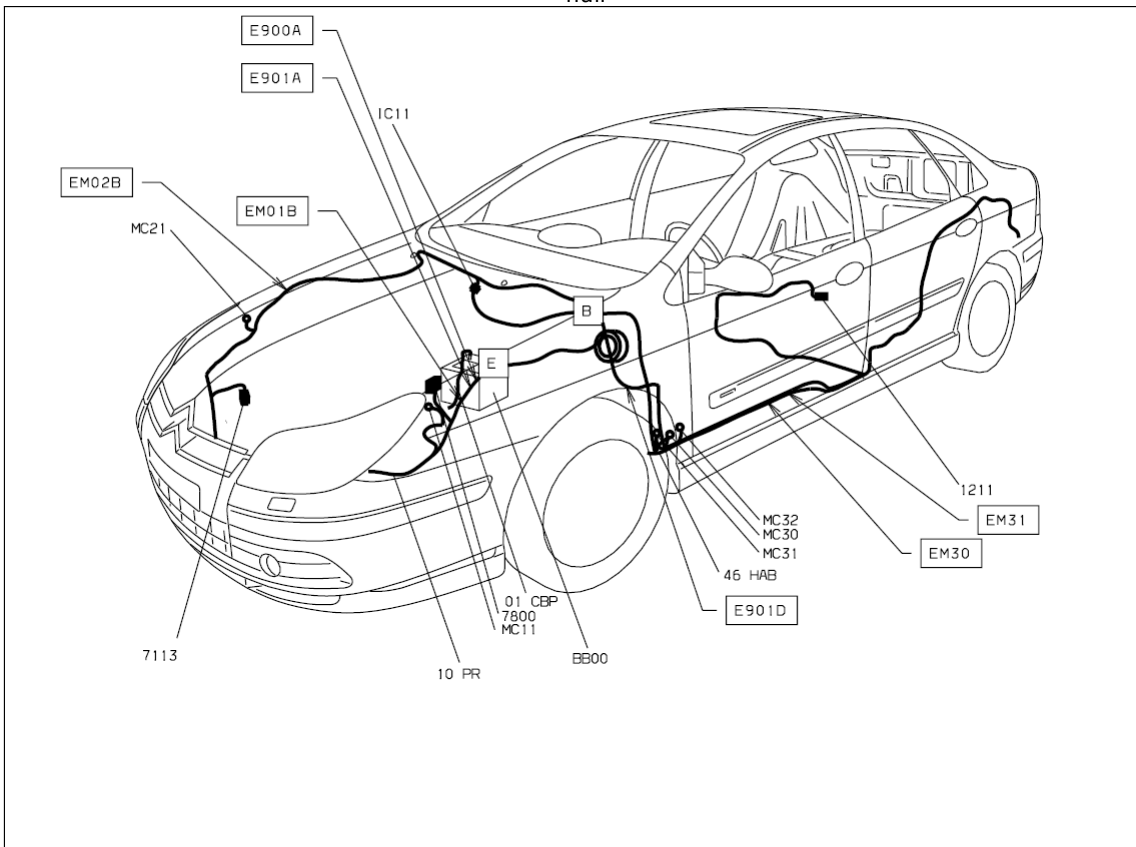


D3ARGT 1R

прокладка трубопроводов (кабелей, тросов)



D3ARGT 1G



D3ARGT 1 1