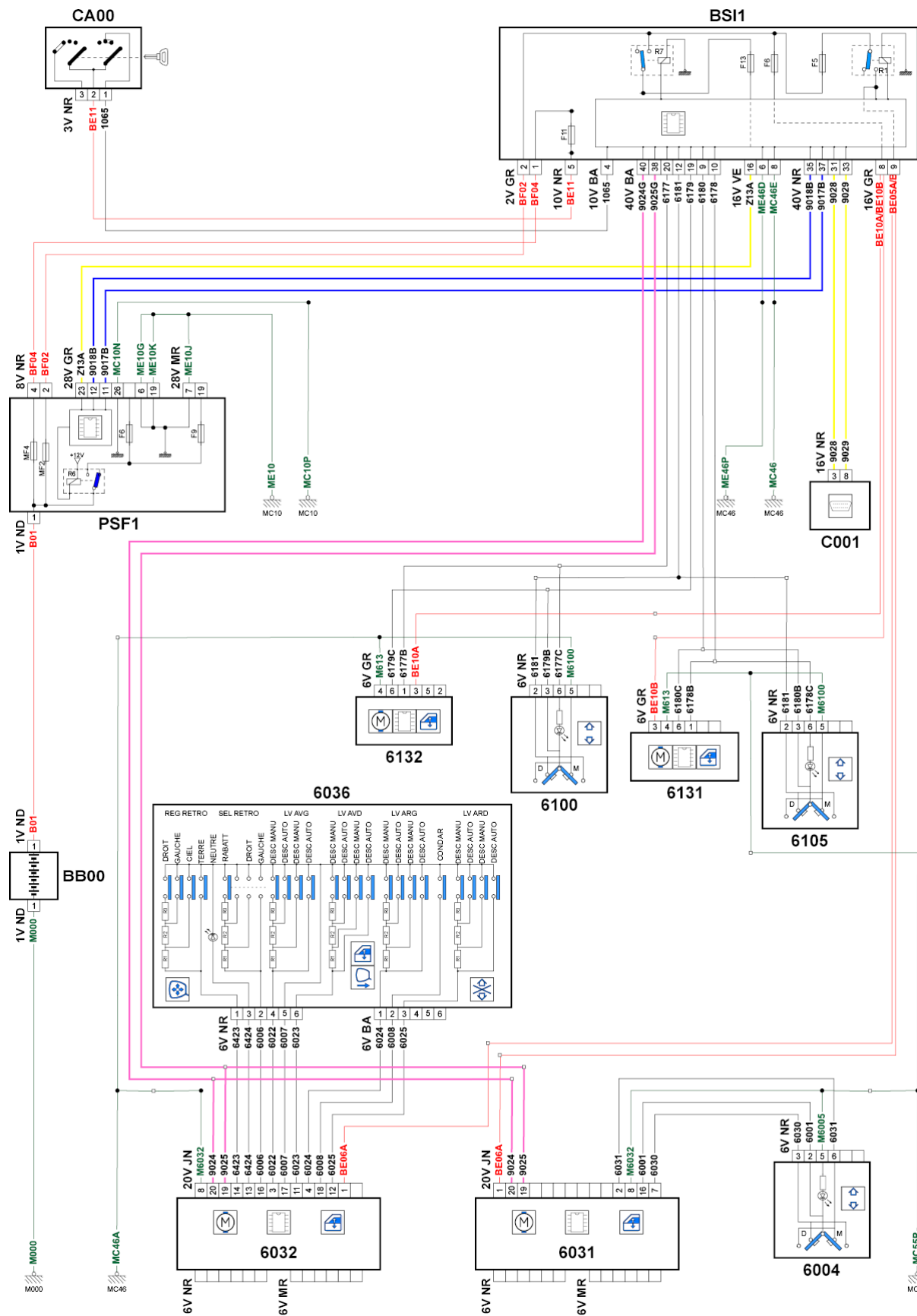


область	элементы защиты и двери	функция	задний стеклоподъемник
---------	-------------------------	---------	------------------------

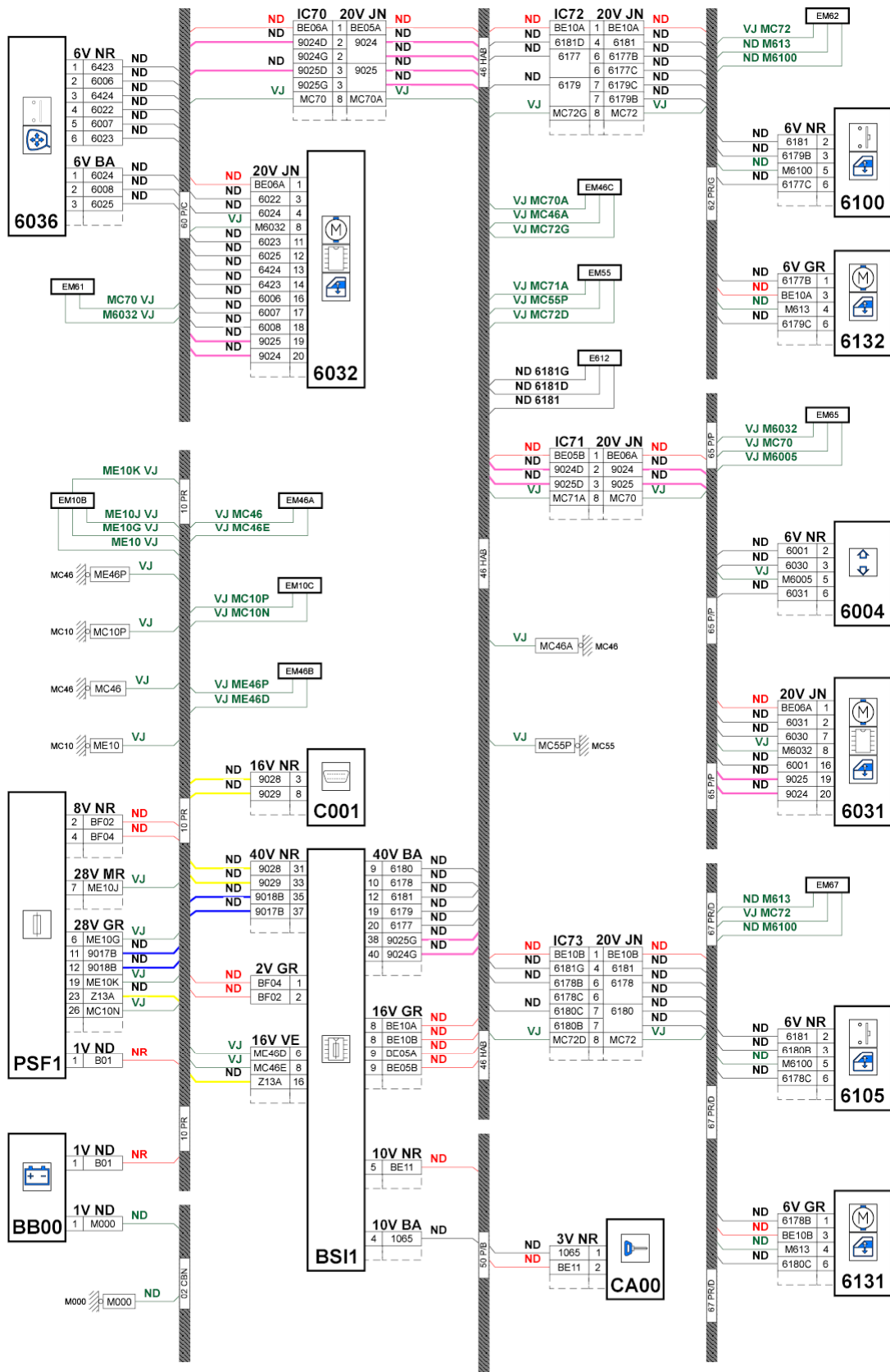
составные части

принцип





прокладка трубопроводов (кабелей, тросов)



D3CZ25HG

прокладка трубопроводов (кабелей, тросов)



