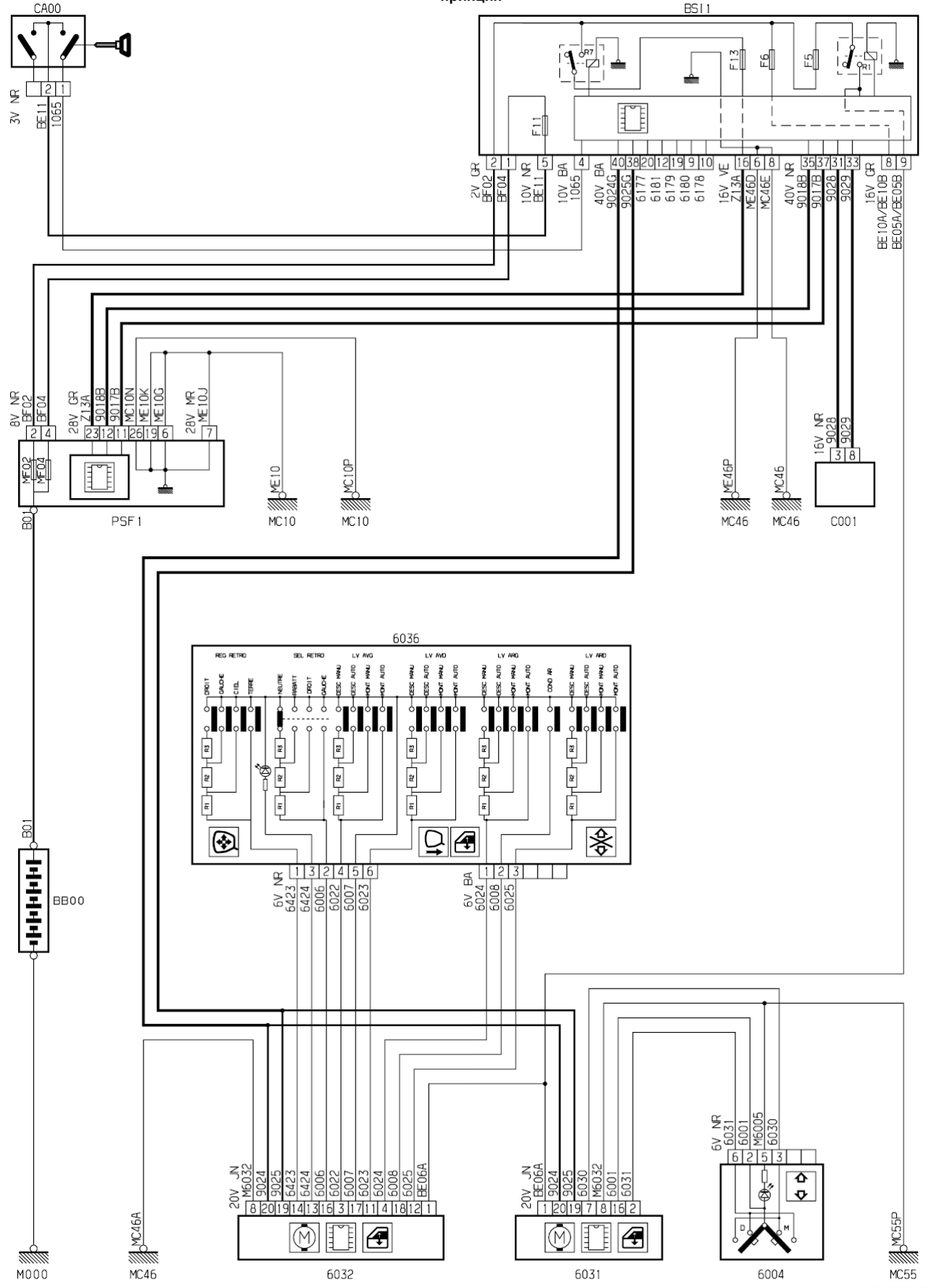
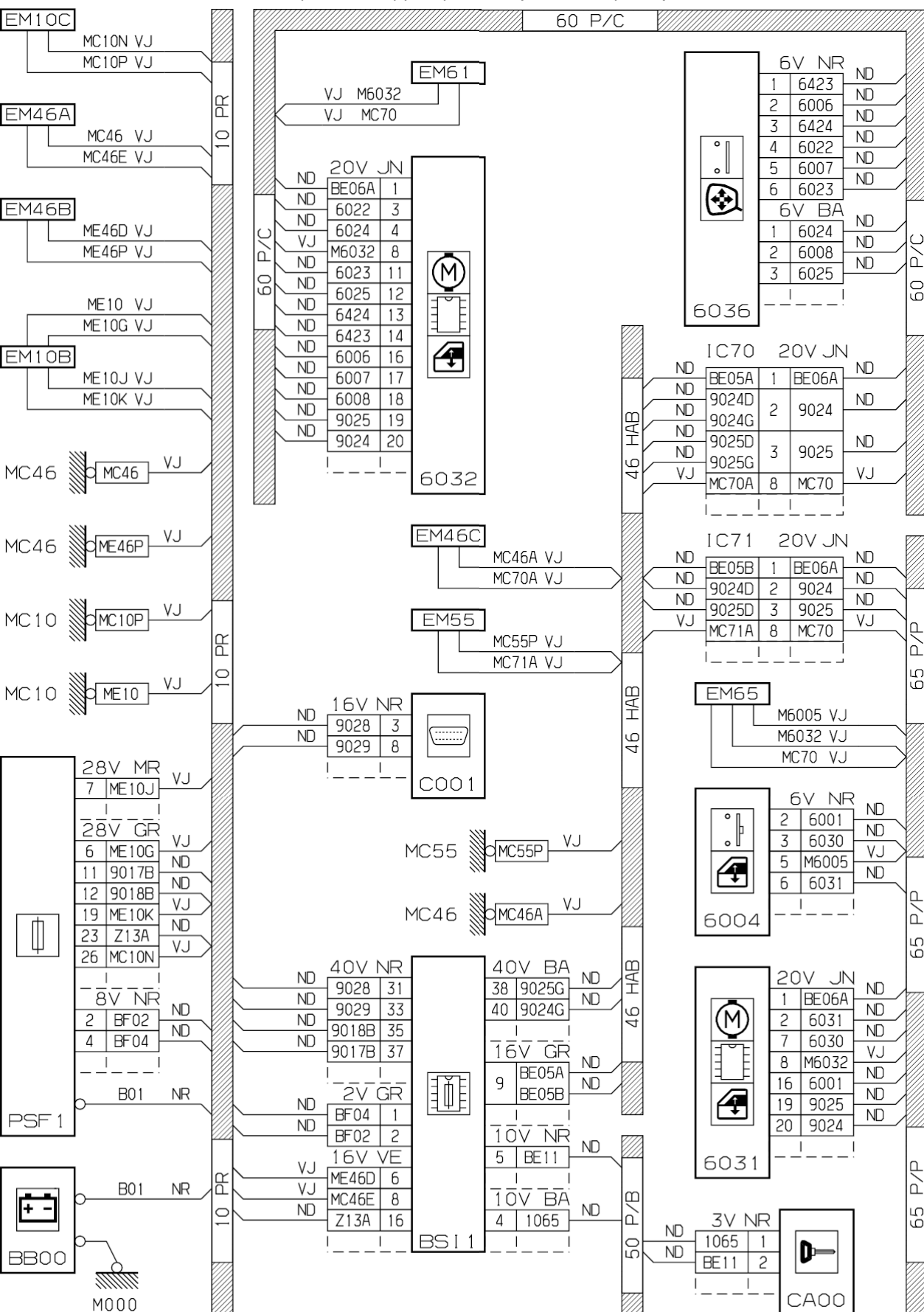


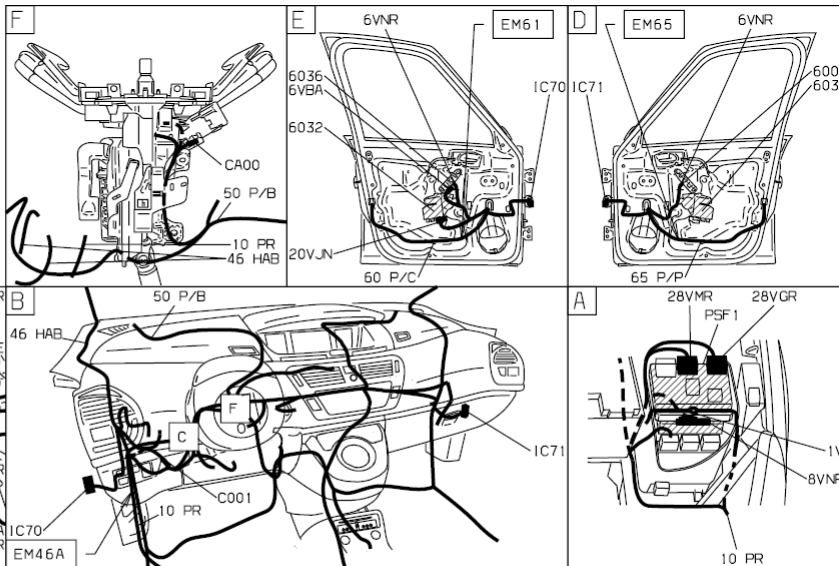
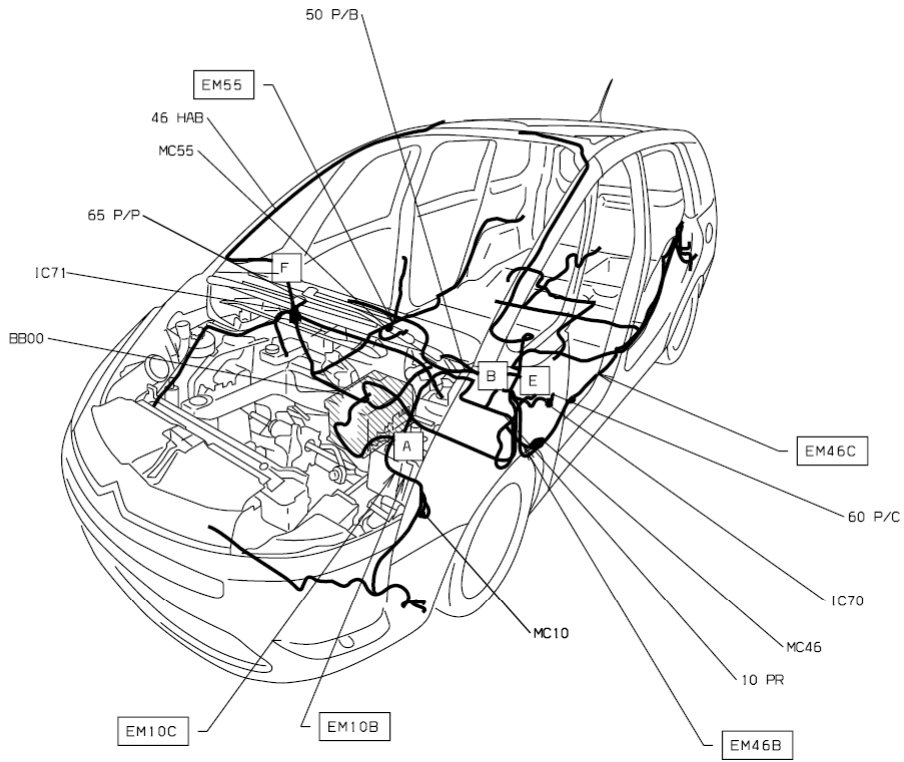
принцип



D3ARS1FR

прокладка трубопроводов (кабелей, тросов)





D3ARS1F1