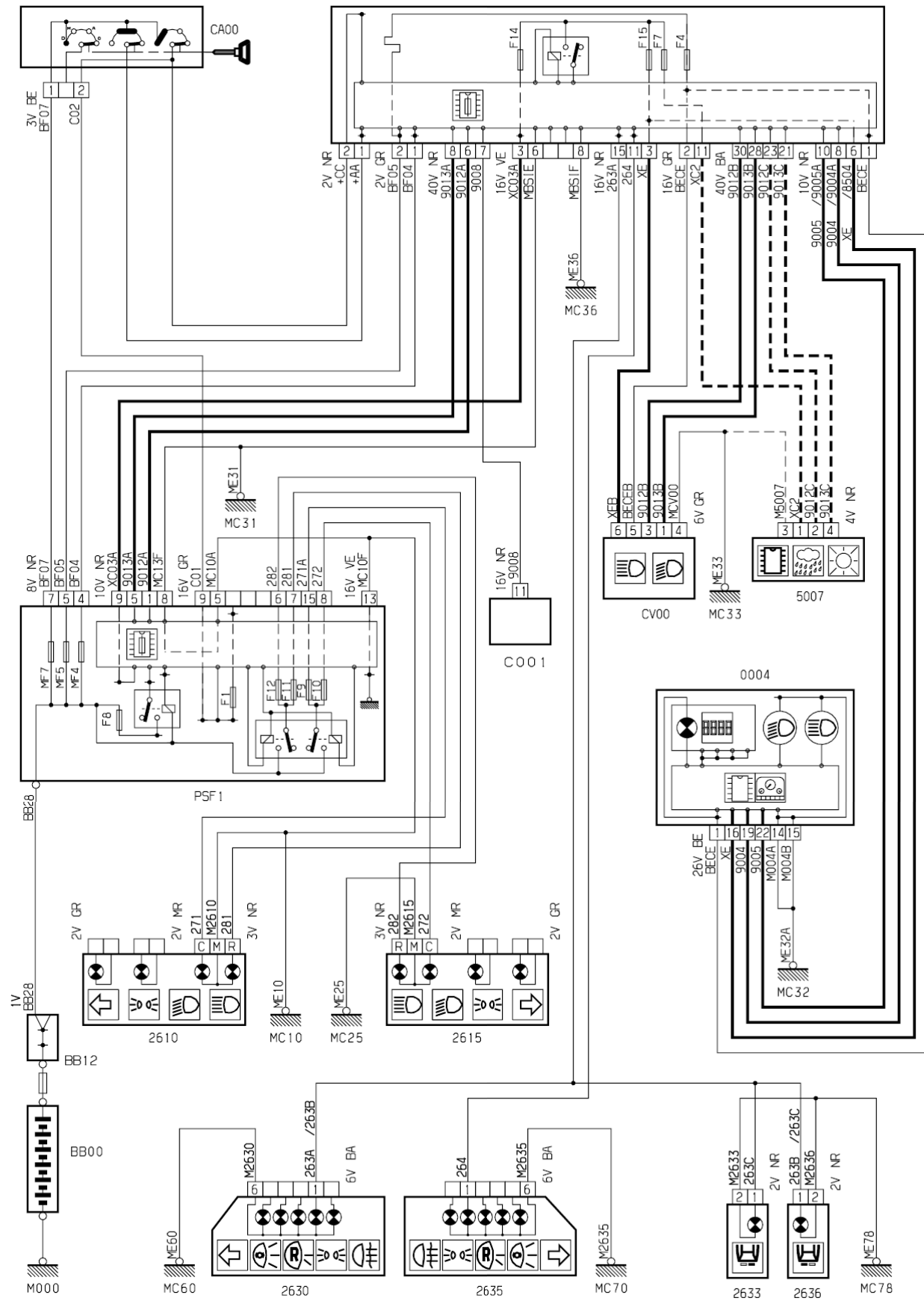
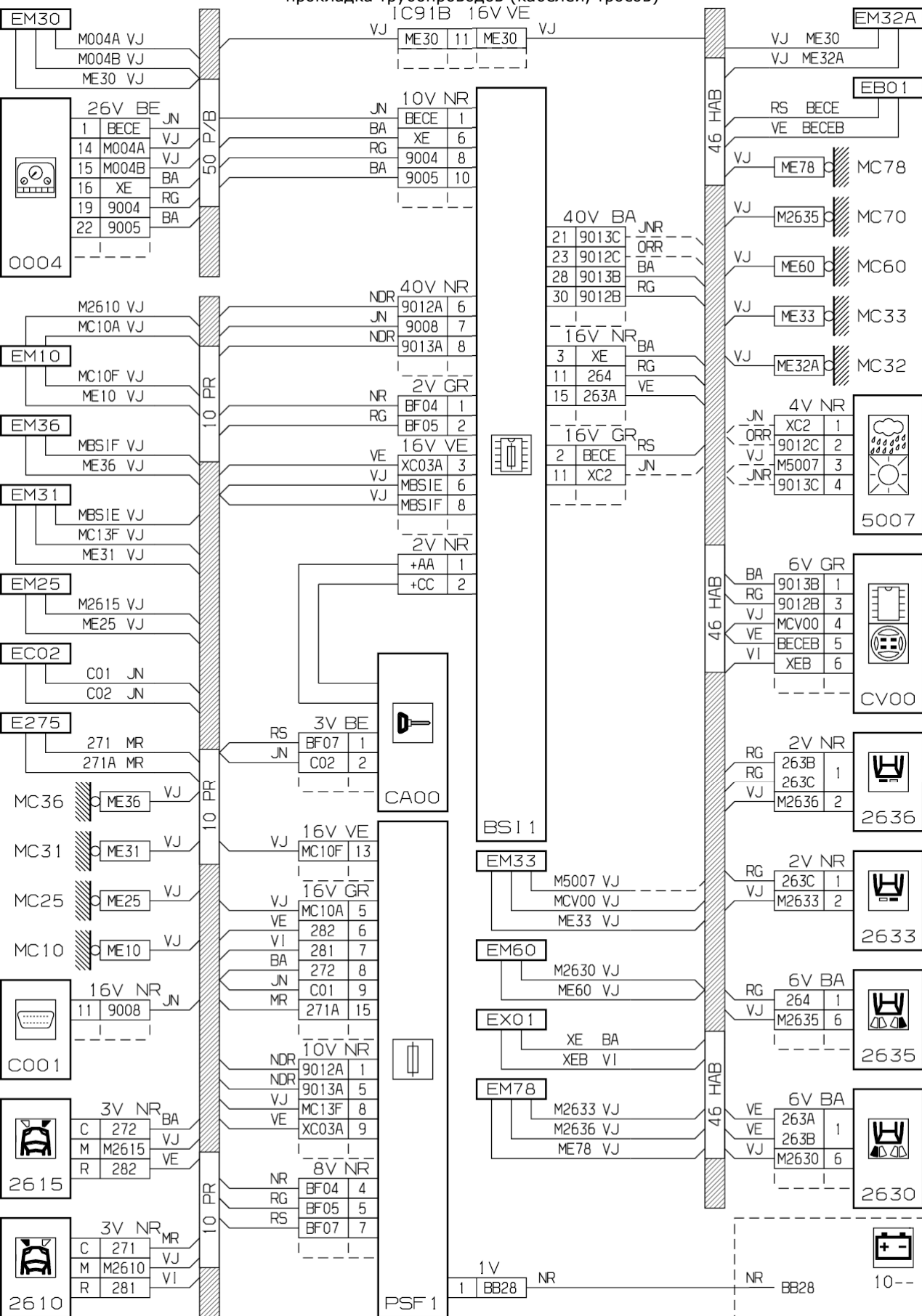


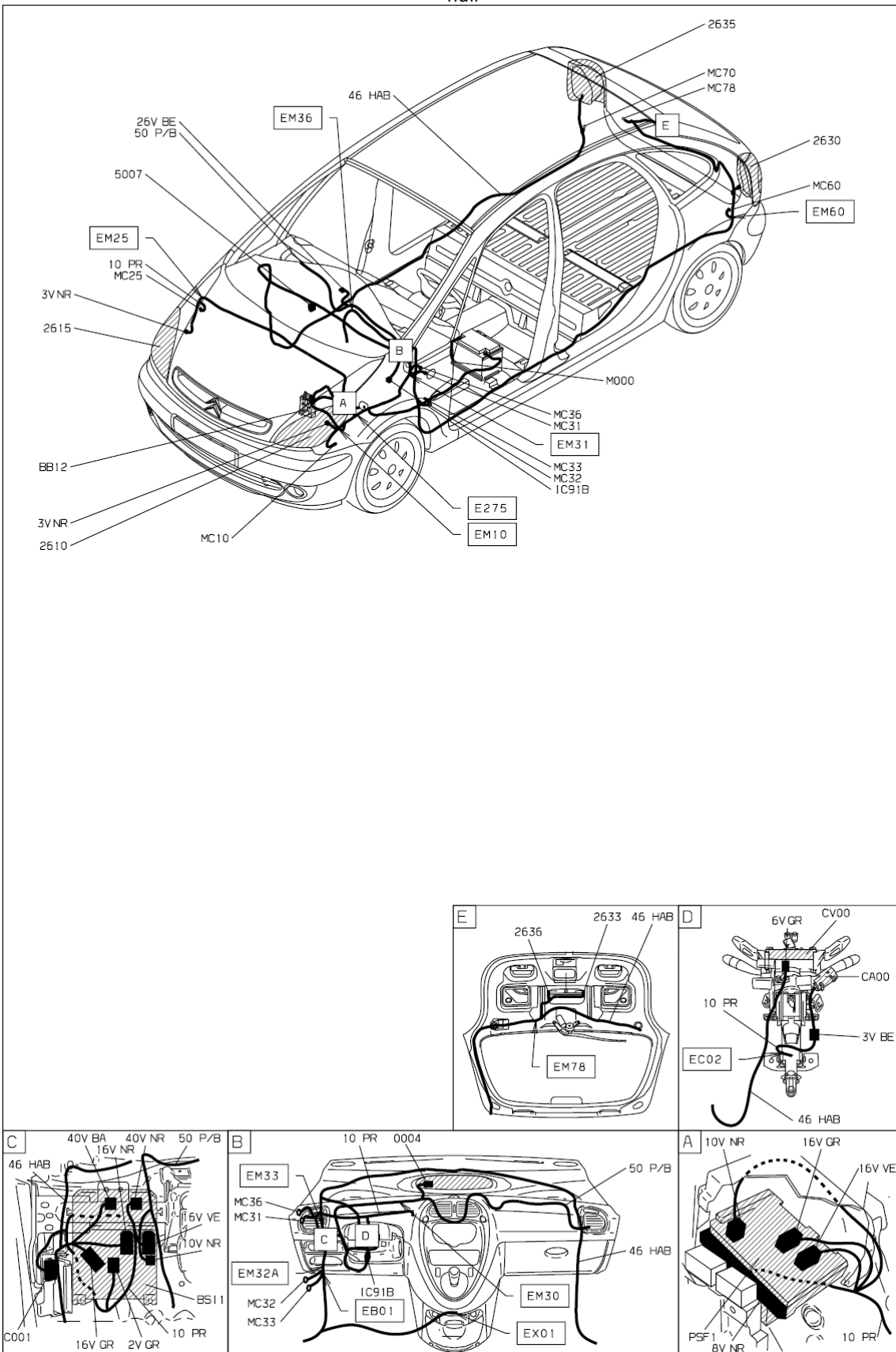
принцип

BS11



прокладка трубопроводов (кабелей, тросов)





D3ARF9P1