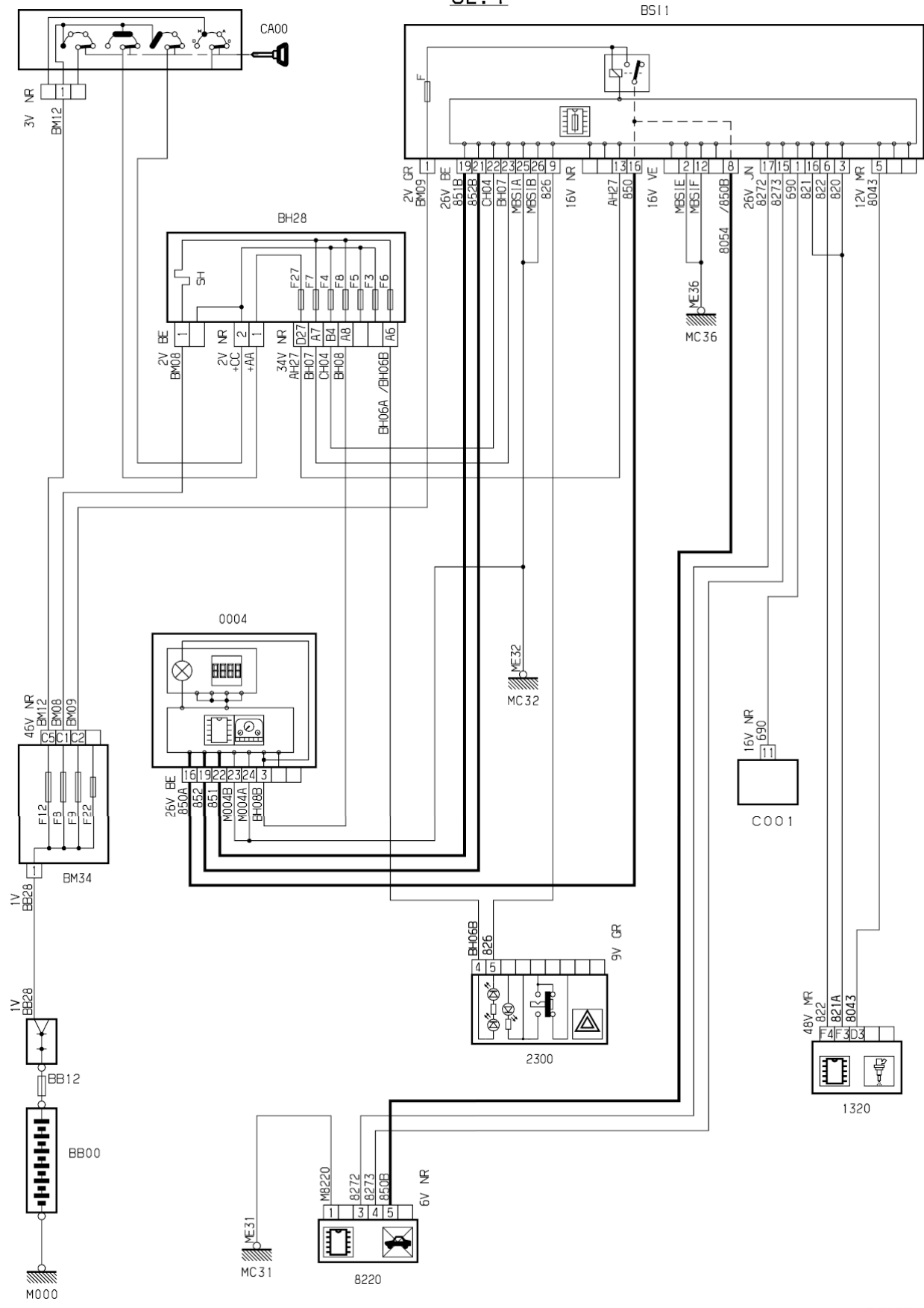


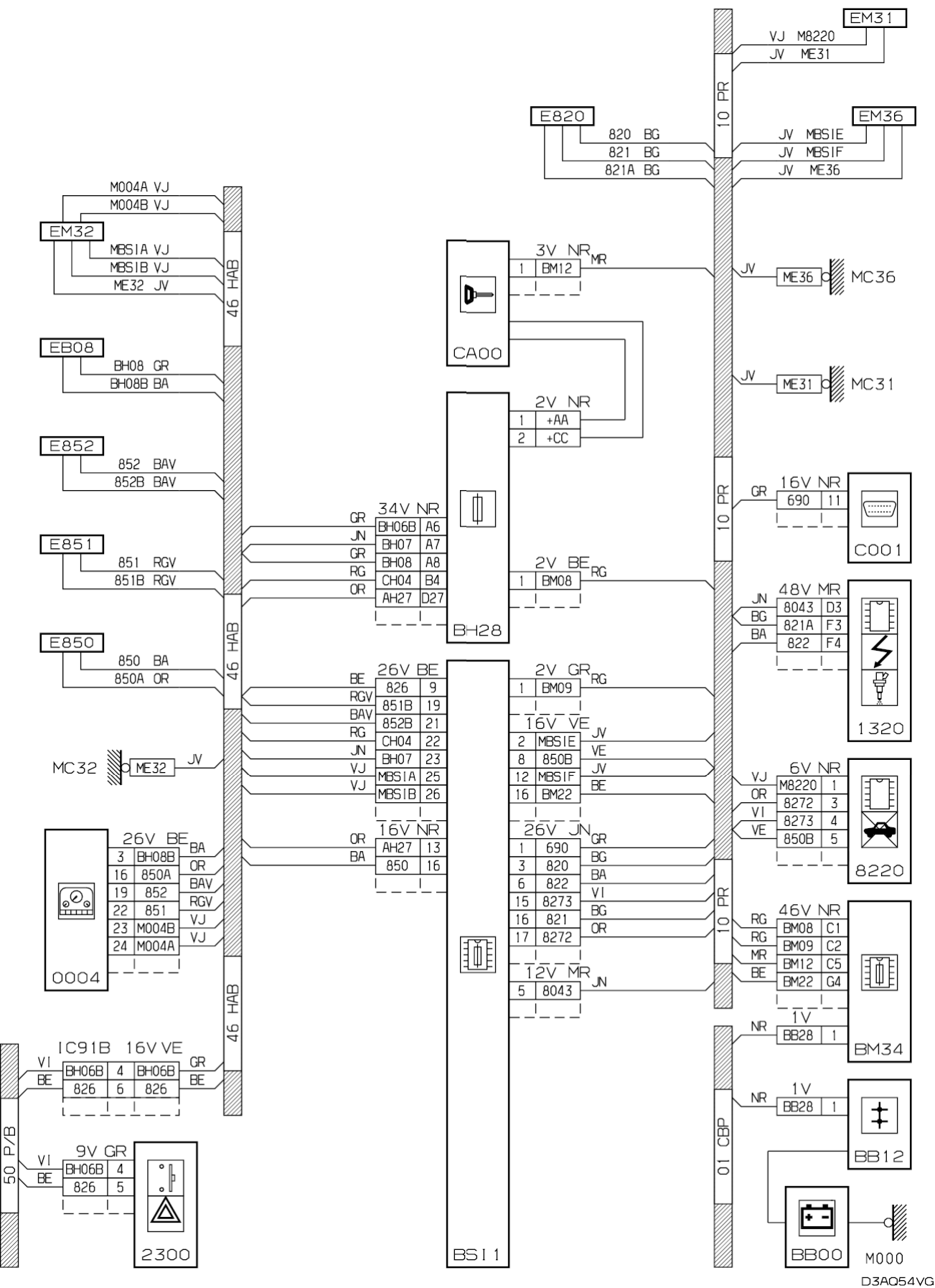
область	элементы защиты и двери	функция	иммобилайзер
---------	-------------------------	---------	--------------

составные части

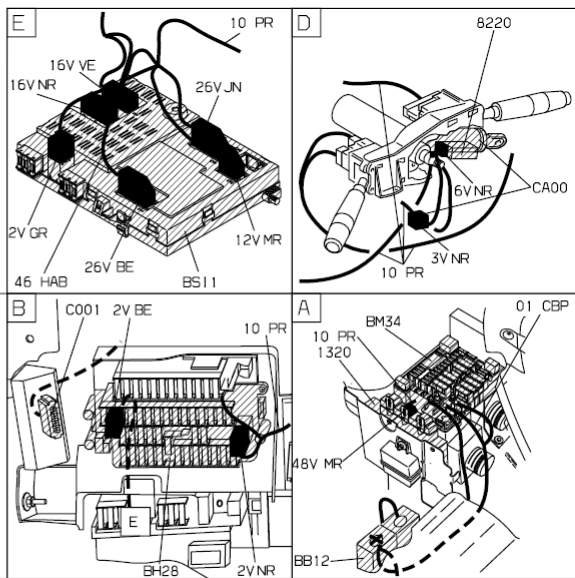
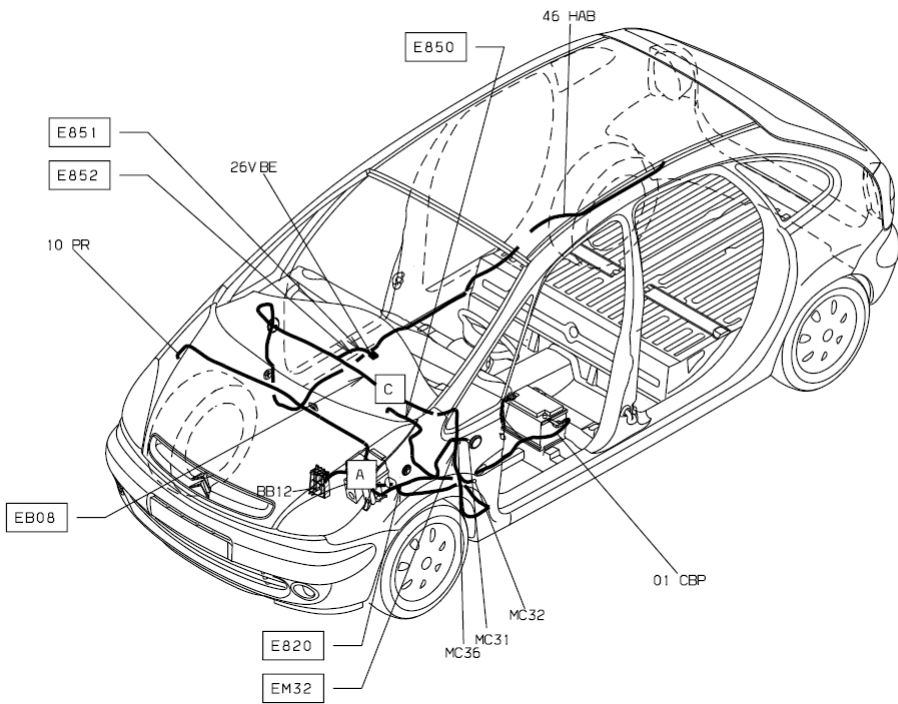
принцип
82.1



прокладка трубопроводов (кабелей, тросов)



D3AQ54VG



D3A054V I