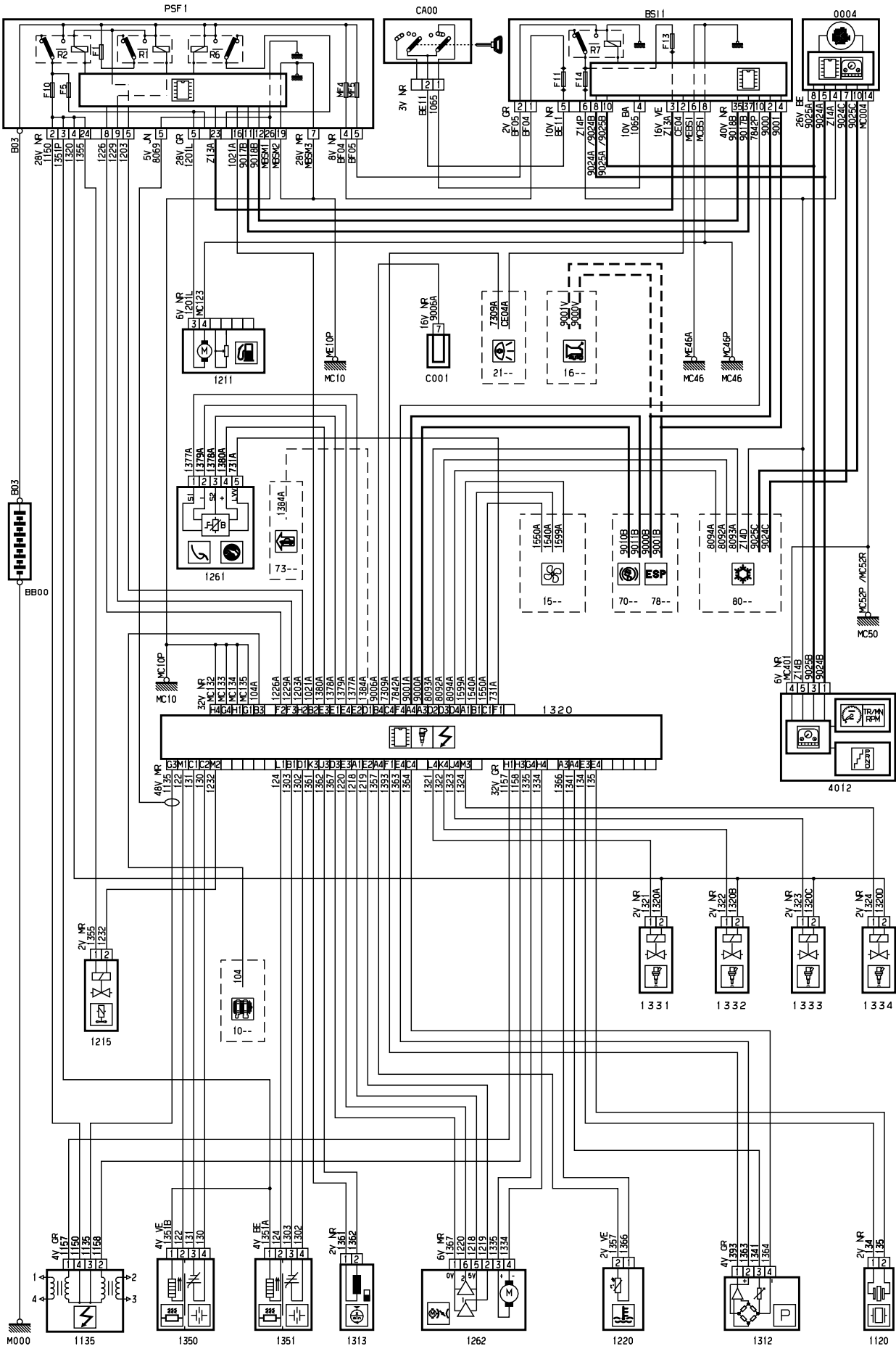
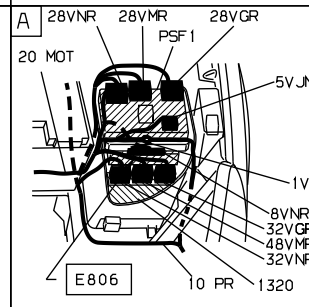
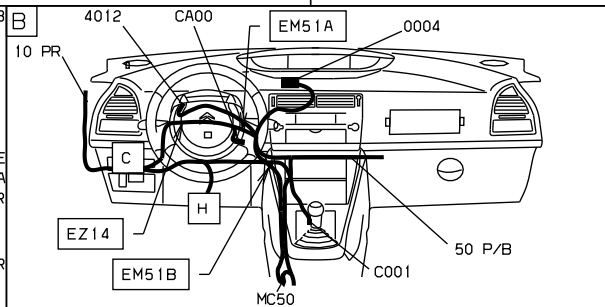
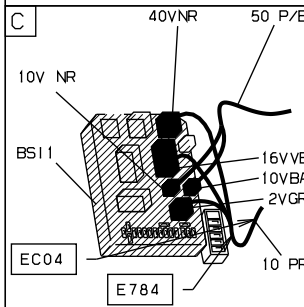
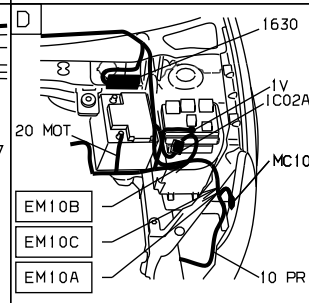
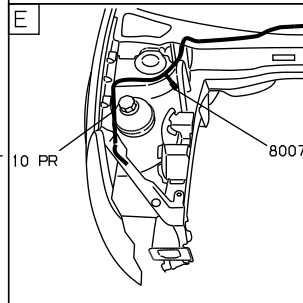
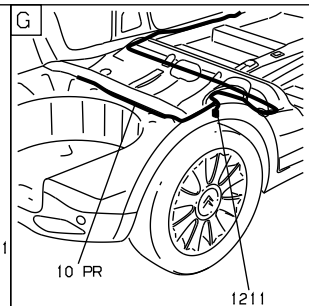
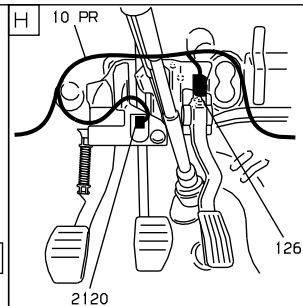
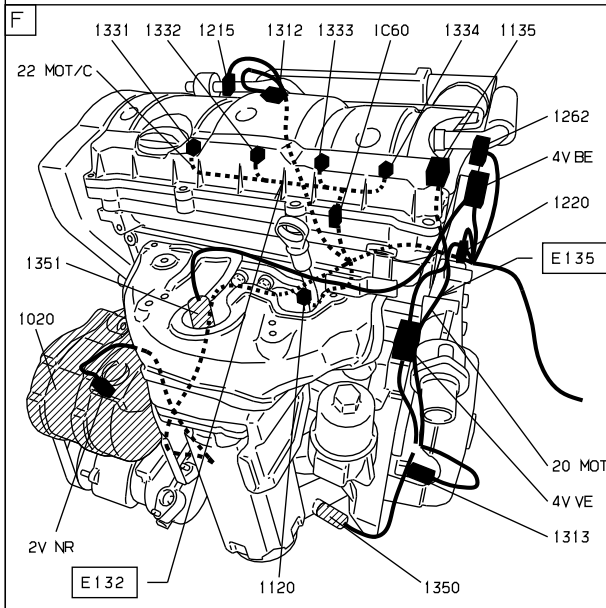
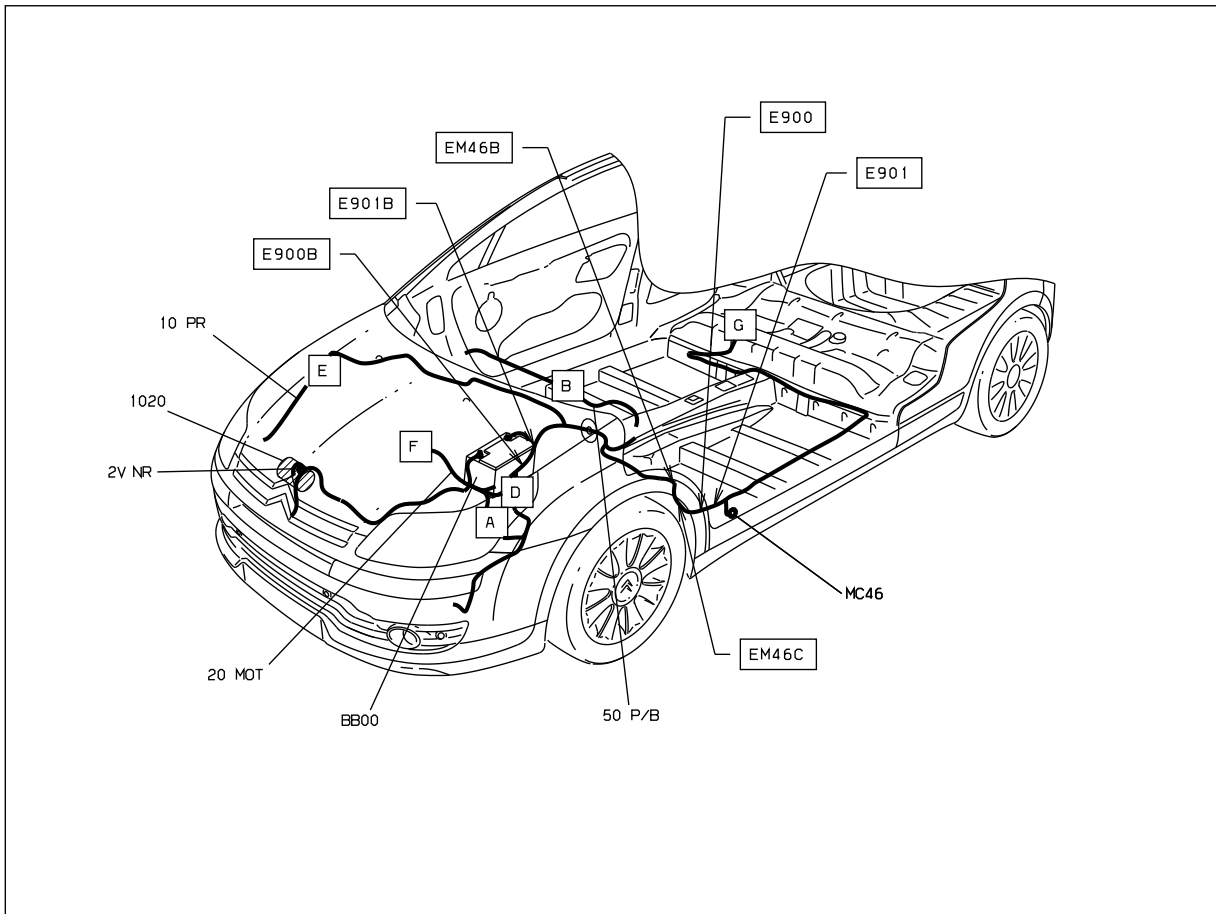


автомобиль : C4	силовой агрегат	OPR : 11000	электронный впрыск
область		функция	
составные части			

принцип





D3ARMBA I