

СНЯТИЕ - УСТАНОВКА : РАДИАТОР

ОБЯЗАТЕЛЬНО : Соблюдайте чистоту и правила безопасного выполнения работ.

1. Рекомендуемое оборудование

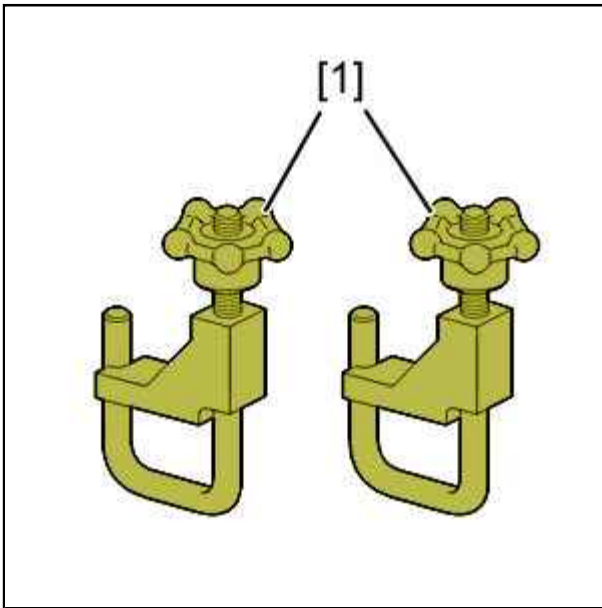


Рисунок : E5AP09UC

/ 1/ зажим для шлангов 4153-Т.

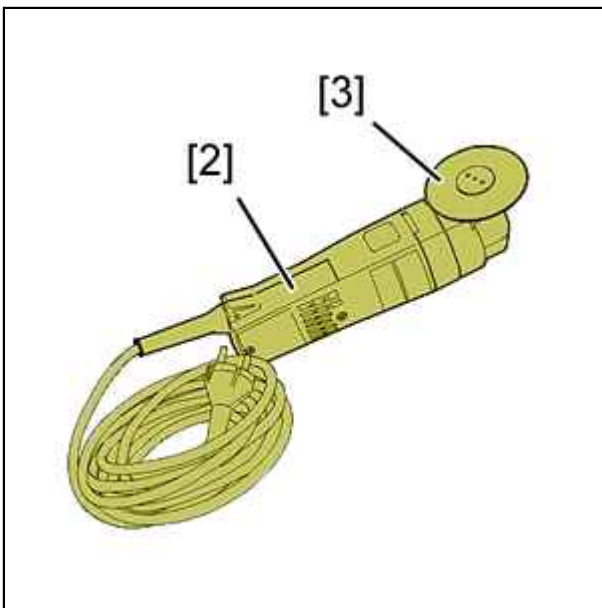


Рисунок : E5AP2ELC

[2] инструмент FEIN.

[3] режущий диск.

2. Предварительные операции

Снять приборную панель (см. соответствующую операцию).

3. Снятие

Сбросить давление в системе охлаждения.

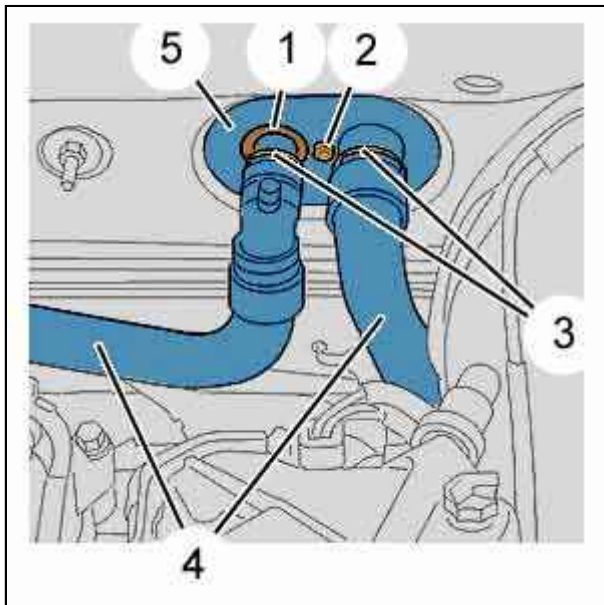


Рисунок : C5HP1BTC

Установить приспособления [1] на шланги (4).

Снять блокираторы (3).

Отсоединить шланги (4).

Снять :

- Болт (2)
- Пластина крепления (5)
- Резиновое уплотнение (1)

ПРИМЕЧАНИЕ : Слить максимально возможное количество охлаждающей жидкости из радиатора печки, подав воздух на вход . Поместите сосуд для сбора охлаждающей жидкости .

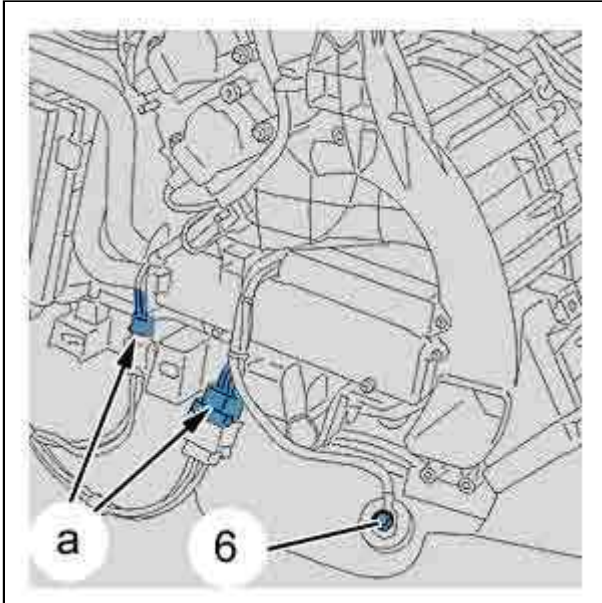


Рисунок : C5HP1BUC

Отсоединить и отключить электрические разъемы отопителя в " а".
Снять болт соединения с "массой" (6).
Сдвинуть электрические жгуты.

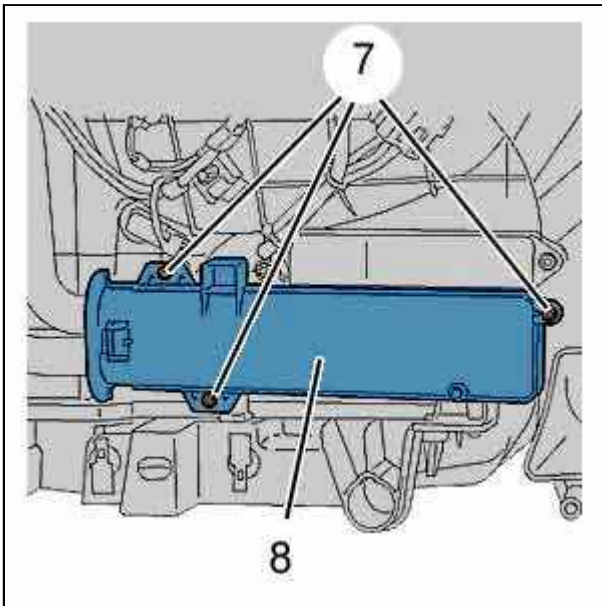


Рисунок : C5HP1BVC

Снять :

- болтов (7)
- Крышку (8)

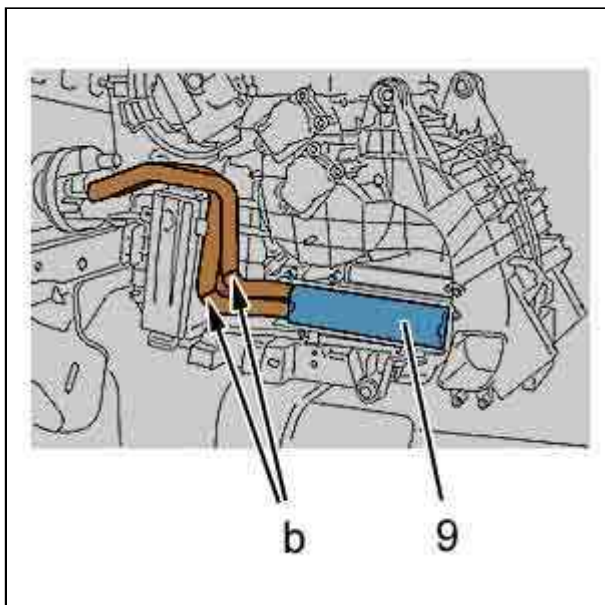


Рисунок : С5НР1ВWС

ПРИМЕЧАНИЕ : Защитите напольный коврик от утечки охлаждающей жидкости .

Срезать трубки калорифера по " b" с помощью приспособления [2] с режущим диском [3].

ОБЯЗАТЕЛЬНО : Защитить кожу отопителя при резке трубок.

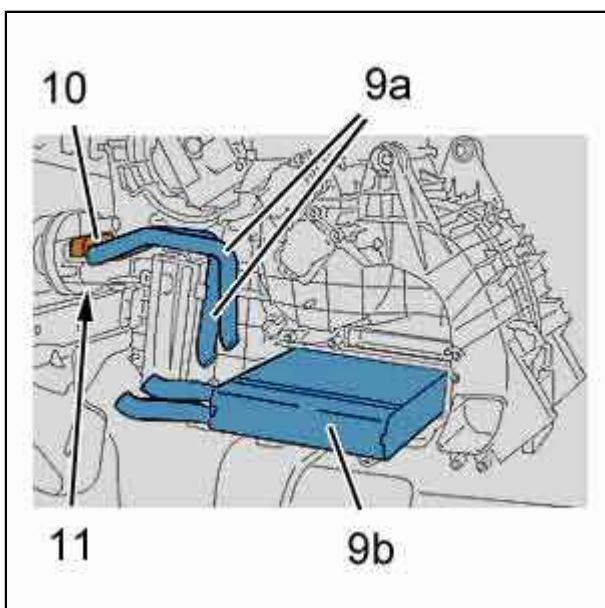


Рисунок : С5НР1ВХС

Снять :

- Отопитель (9b)
- Болт (11)
- Суппорт (10)
- трубки (9a)

4. Установка

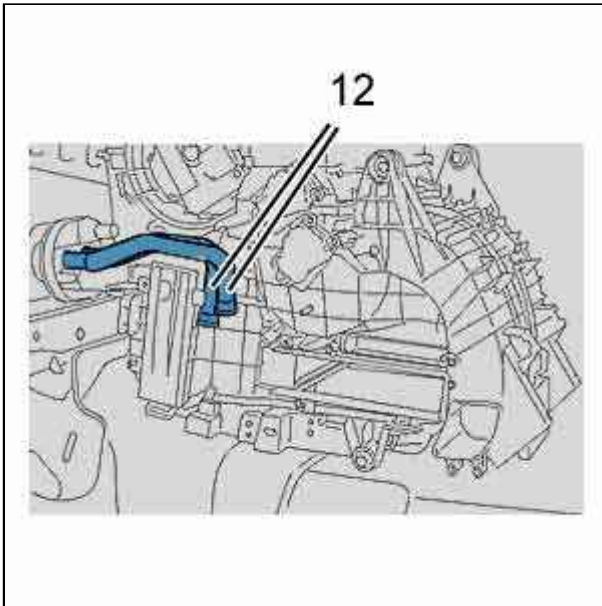


Рисунок : C5HP1BYC

Подсоедините трубки (12) (специальная деталь, поставляемая в коммерческую сеть службой запасных частей).

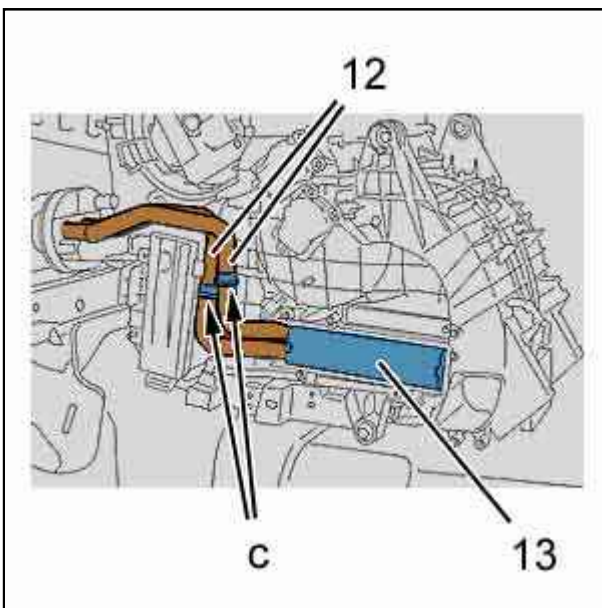


Рисунок : C5HP1BZC

Установить калорифер (13) (специальная деталь, поставляемая в коммерческую сеть службой запасных частей).

Подсоединить трубки (12) к трубкам калорифера (13) в "с".

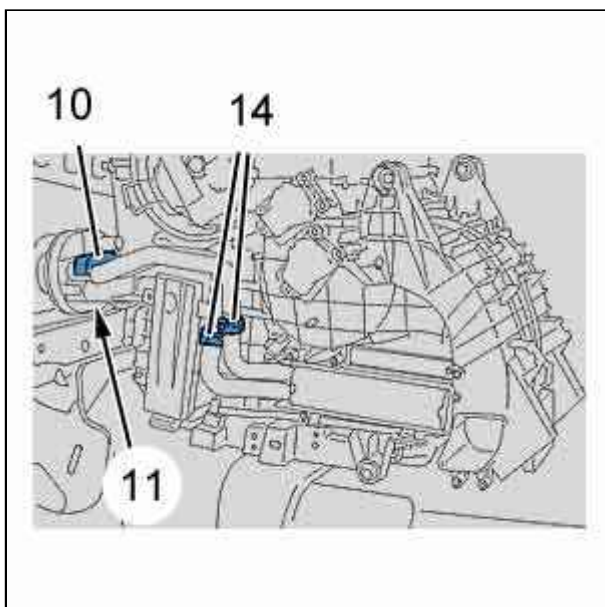


Рисунок : C5HP1C0C

Установите :

- хомуты (14) (специальная деталь, поставляемая в коммерческую сеть службой запасных частей)
- Суппорт (10)
- Болт (11)

Установить различные органы в последовательности, обратной операциям снятия.

Выполните доведение до уровня и прокачку контура охлаждающей жидкости (см. соответствующую операцию).