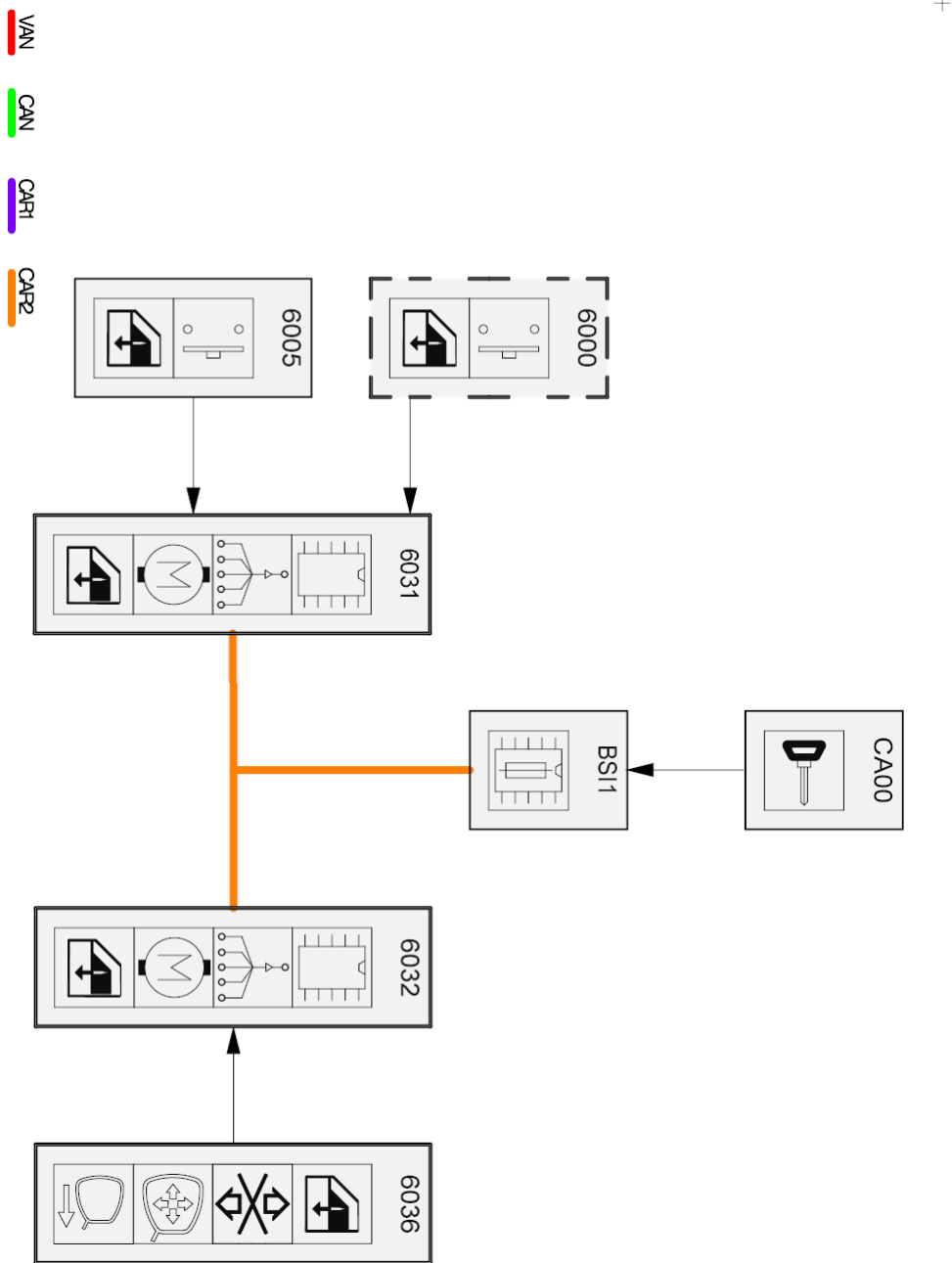


| | | | |
|-----------------|-------------------------|------------|-----------------|
| автомобиль : C8 | | OPR : 9574 | |
| область | элементы защиты и двери | функция | стеклоподъемник |
| составные части | | null | |



e7/00114

| код элемента | назначение | информация |
|--------------|------------|---|
| 6000 | null | контакт левого стеклоподъемника на левой двери |
| 6005 | null | контакт правого стеклоподъемника на правой двери |
| 6031 | null | привод + модуль переднего ступенчатого стеклоподъемника пассажира |
| 6032 | null | привод + модуль переднего ступенчатого стеклоподъемника водителя |
| 6036 | null | плата управления стеклоподъемником/наружным зеркалом двери водителя |
| BSI1 | null | интеллектуальный коммутационный блок (BSI) |
| CA00 | null | выключатель системы защиты от угона / |