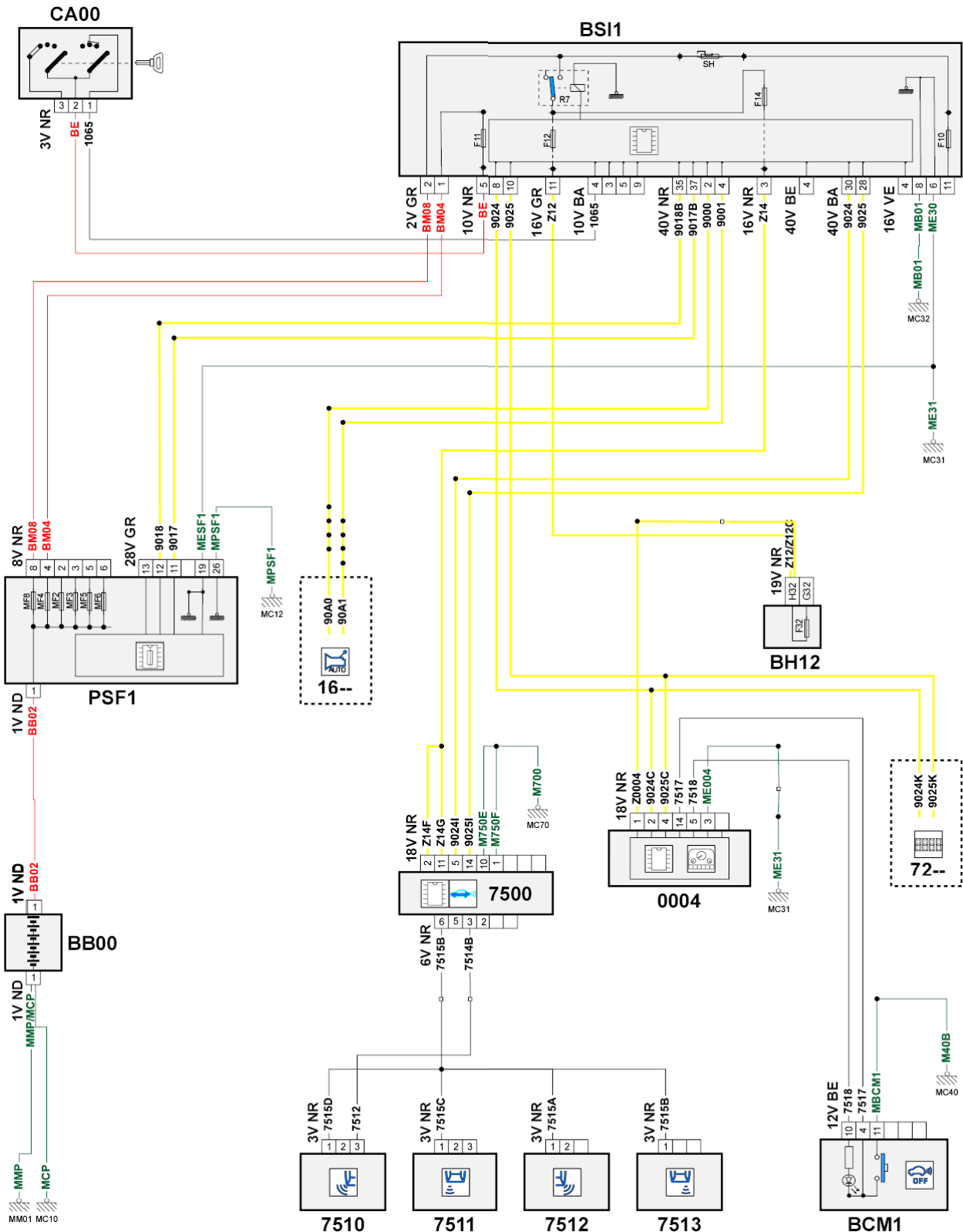


автомобиль : C5 (X7)		OPR : 12429	
область	система помощи при вождении	функция	система помощи при парковке
составные части			

принцип



D3CZ1NLR

собственность PSA Peugeot Citroen

02/12/2015