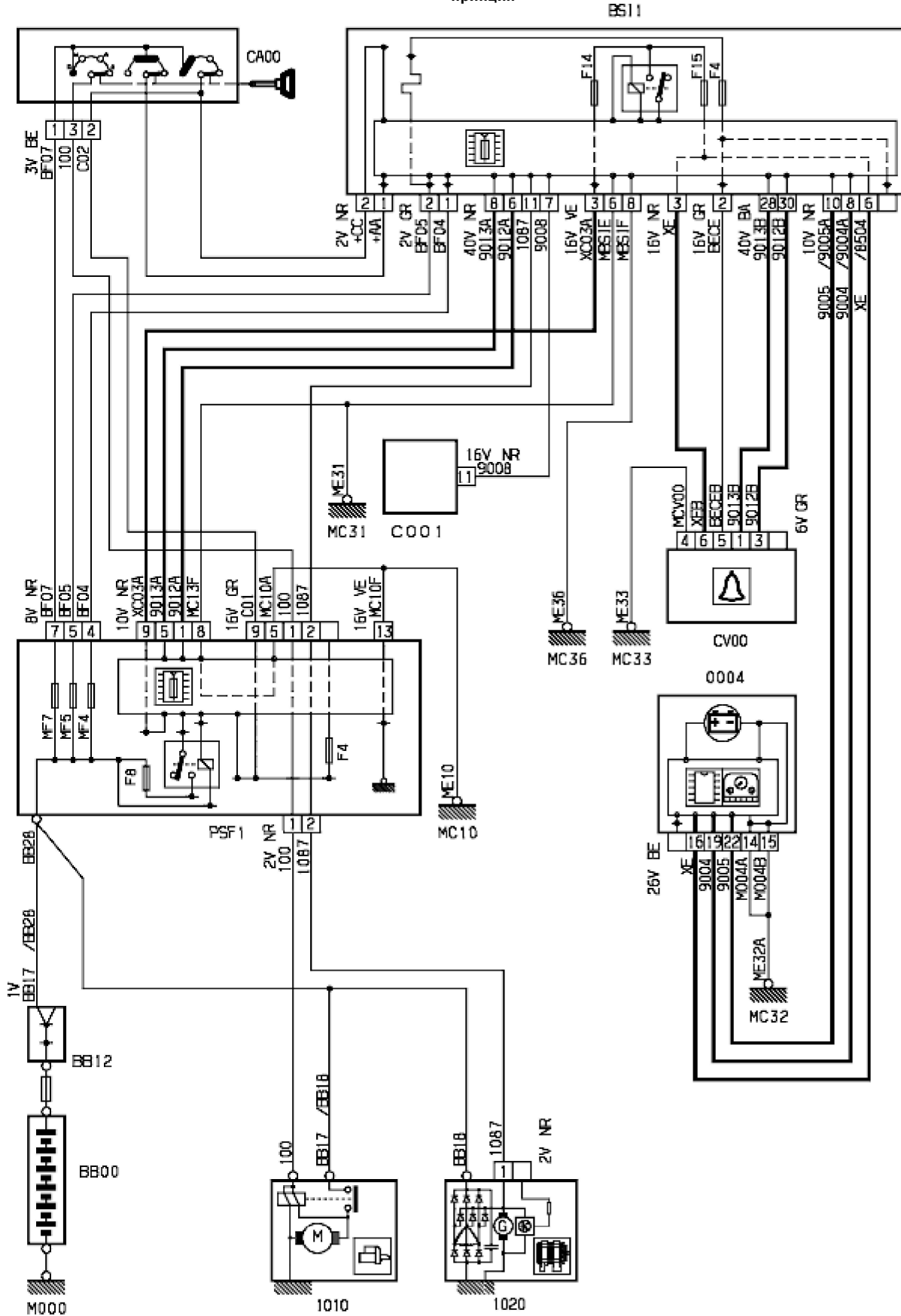


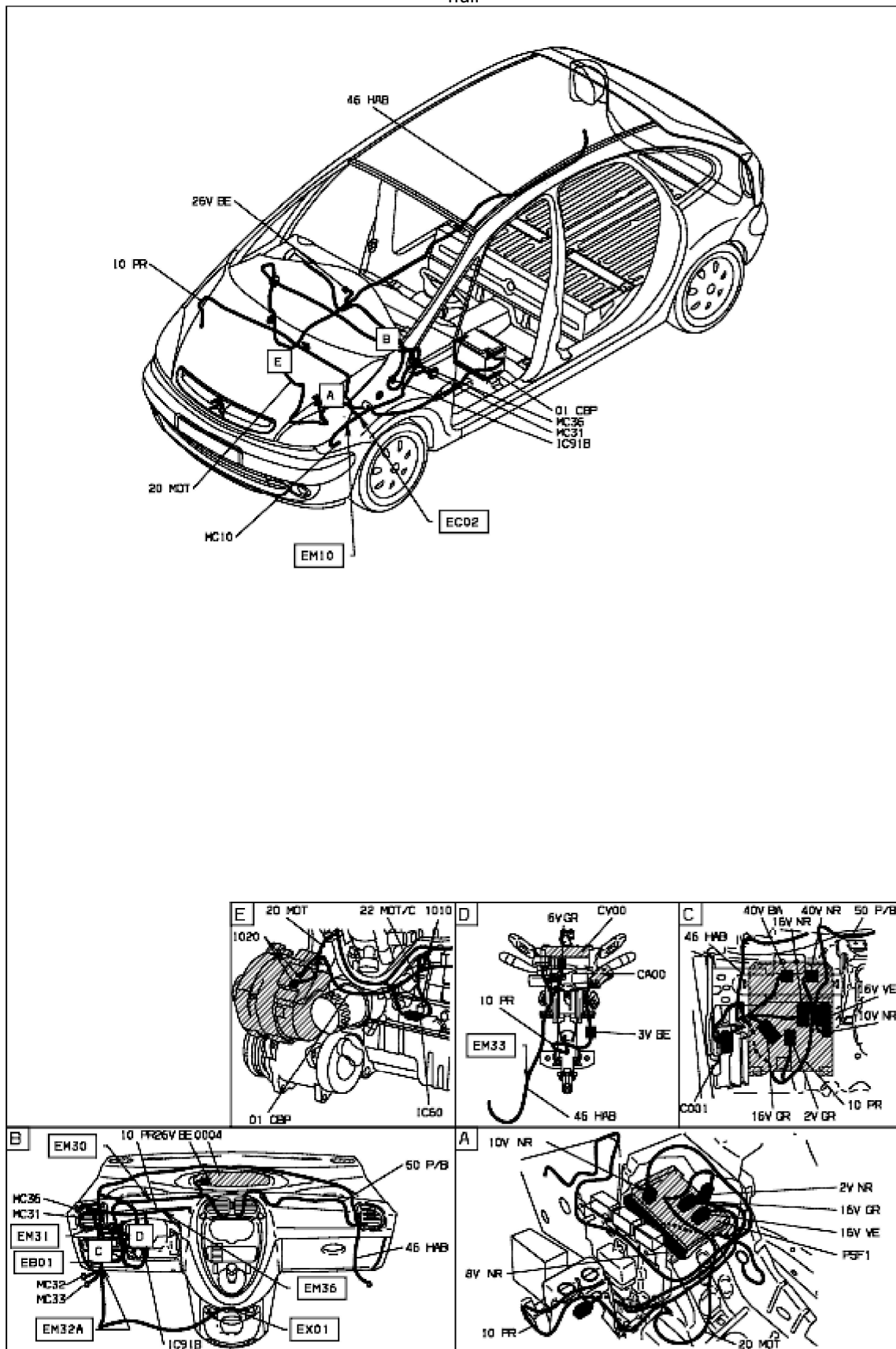
автомобиль : XSARA PICASSO		OPR : 9761	
область	силовой агрегат	функция	запуск двигателя
составные части			

принцип



03ARA05R

null



D3ARAB5I

собственность PSA Peugeot Citroen

17/11/2015