

СНЯТИЕ-УСТАНОВКА : РУЛЕВОЕ КОЛЕСО С НЕПОДВИЖНЫМ БЛОКОМ УПРАВЛЕНИЯ

ОБЯЗАТЕЛЬНО : Соблюдайте требования обеспечения безопасности.

1. Рекомендуемые приспособления и инструмент

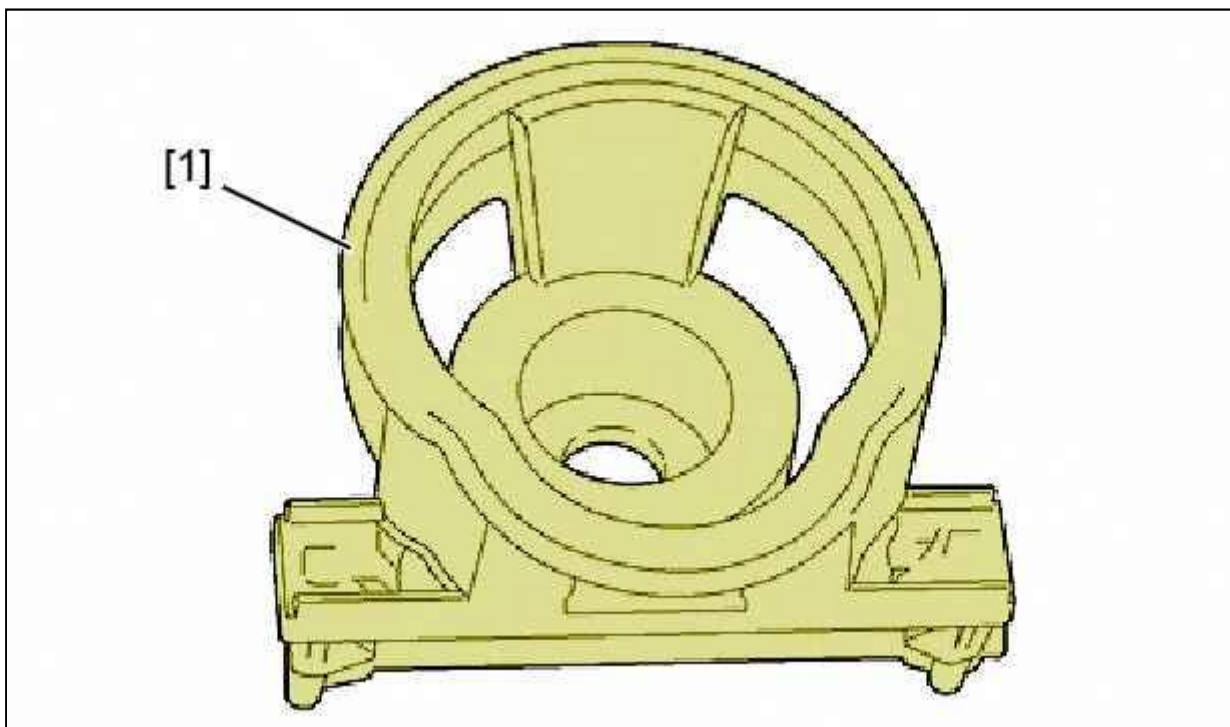


Рисунок : E5AP3BED

[1] инструмент для фиксации рулевого колеса с неподвижным центральным блоком управления 9702-Т.

2. Снятие

ВНИМАНИЕ : Отключение электрических разъемов должно осуществляться без усилий на жгутах и разъемах (Запрещается тянуть за электрические жгуты).

2.1. Автомобиль с левым расположением рулевого колеса

ВНИМАНИЕ : Установить колеса прямо.

Выполнить следующие операции :

- ┆ Выключите зажигание
- ┆ Подождите 3 минут, прежде чем отсоединять аккумуляторную батарею

ВНИМАНИЕ : Выждать 10 минут в случае аномальной работы визуального сигнализатора подушек безопасности.

Отсоедините аккумуляторную батарею.

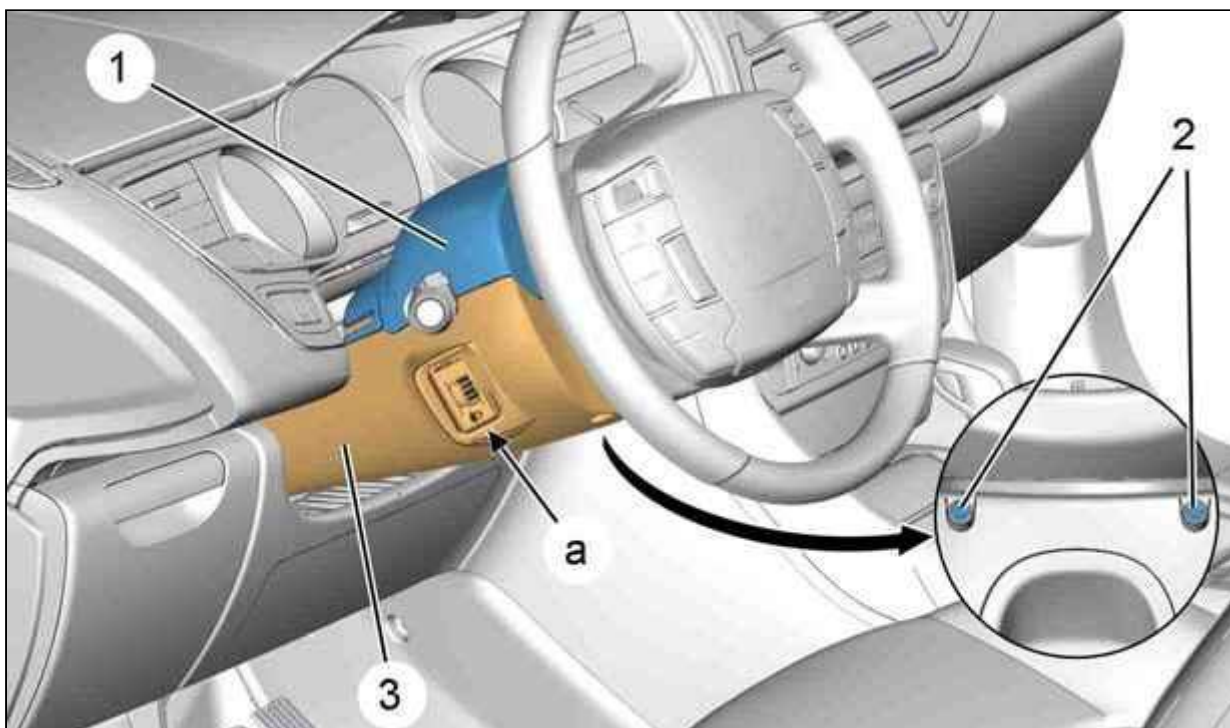


Рисунок : В3ЕМ052D

Снимите :

- ┆ Болты (2)
- ┆ Верхнюю накладку рулевой колонки (1)

Отодвинуть : Нижнюю накладку рулевой колонки (3).

Отсоедините разъем питания корректора высоты светового пучка фары (Передние) (В " а ").

Снимите нижнюю накладку рулевой колонки (3).

Снять подушку безопасности водителя ⓘ .

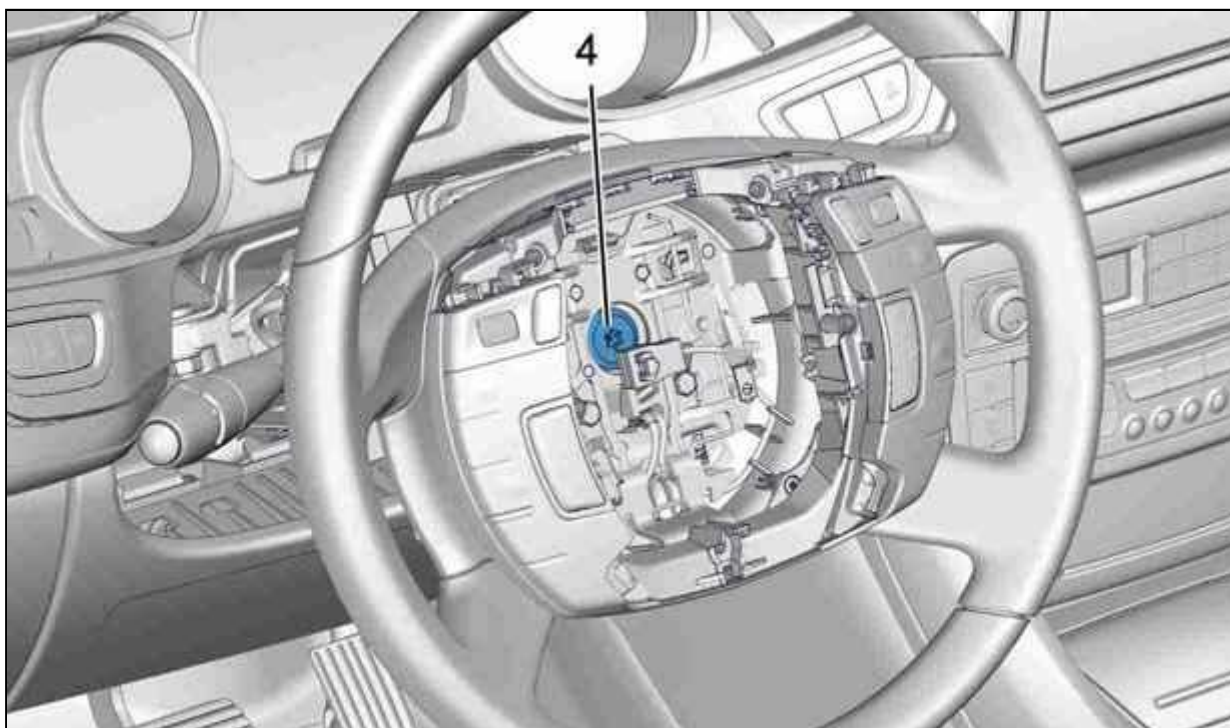


Рисунок : В3ЕМ053D

Снимите болт (4).

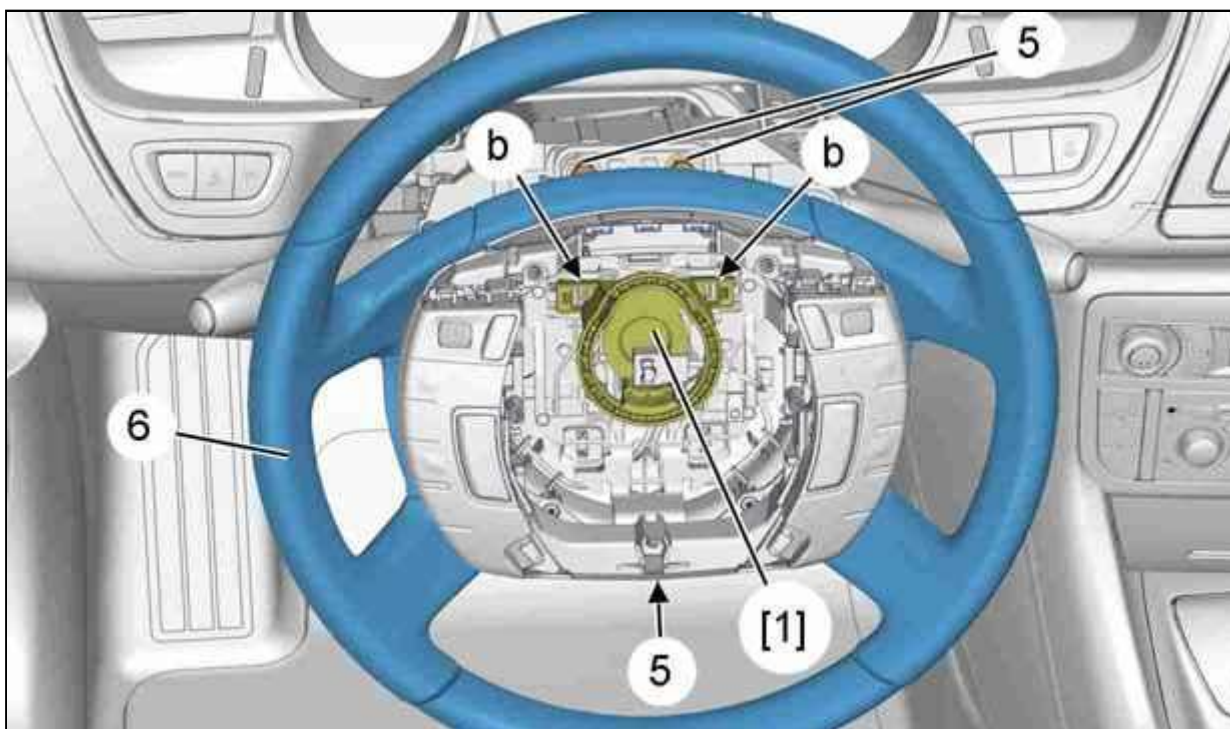


Рисунок : В3EM054D

ВНИМАНИЕ : Не ударяйте по рулевому колесу с неподвижным центральным пультом управления.

ВНИМАНИЕ : Установить приспособление [1] перед установкой рулевого колеса с неподвижным блоком управления.

Зафиксируйте неподвижно рулевое колесо с неподвижным центральным пультом управления (6) ; С помощью приспособления [1].

Закрепить приспособление [1] в "b" на рулевом колесе с неподвижным блоком управления (6).

Снимите 3 гайки (5).

Отодвинуть : Рулевое колесо с пультом управления (6).

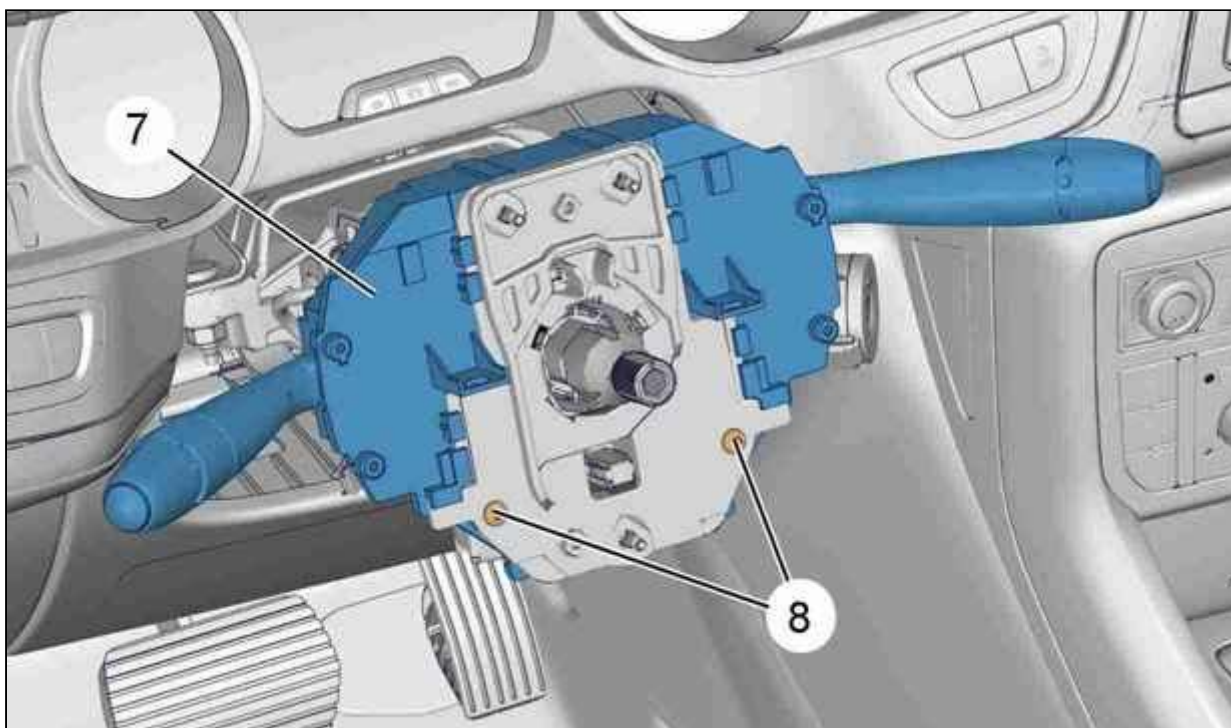


Рисунок : В3EM055D

Снимите болты (8).

Отодвинуть : Блок управления, расположенный под рулевой колонкой (7).

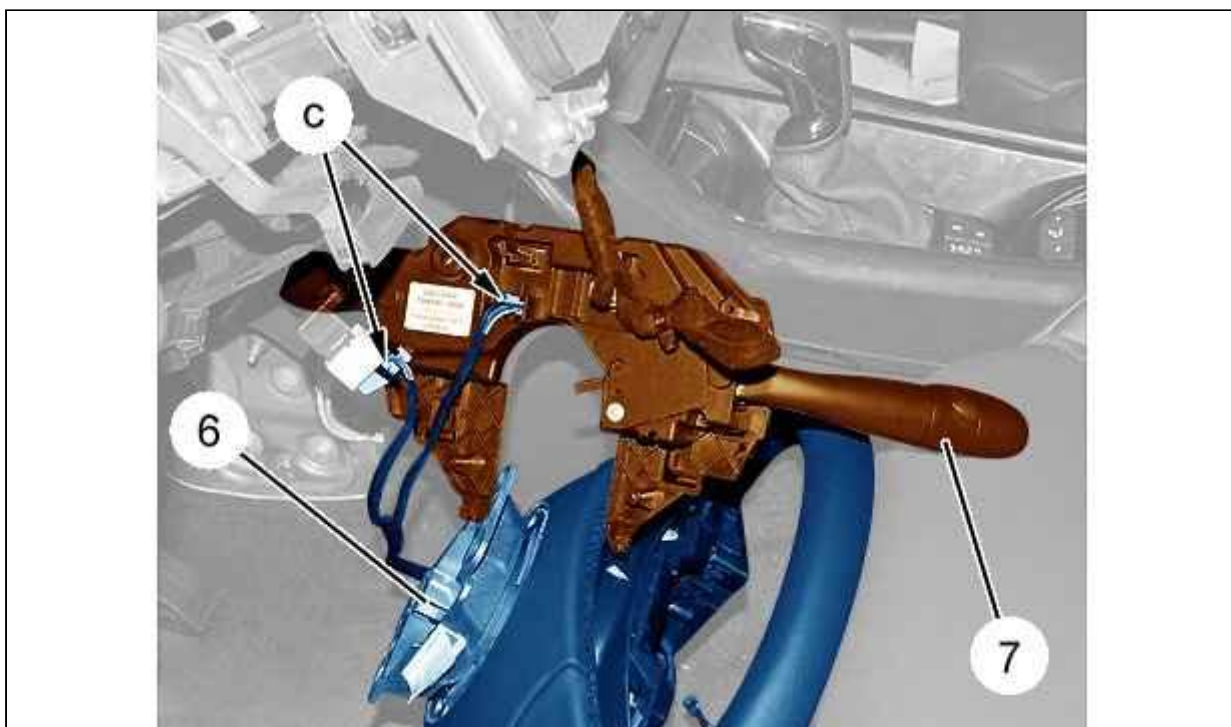


Рисунок : В3EM056D

Отсоедините : Разъемы подрулевого переключателя (7) (В " с ").

Снимите : Рулевое колесо с пультом управления (6).

2.2. Автомобиль с правым расположением рулевого колеса

Выполнить операции, аналогичные операциям для автомобилей с левым расположением рулевого колеса.

3. Установка

3.1. Автомобиль с левым расположением рулевого колеса

Подсоедините : Разъемы подрулевого переключателя (7) (В " с ").

Установите : Блок управления, расположенный под рулевой колонкой (7).

Установить болты (8).

Установите : Рулевое колесо с пультом управления (6).

Установите : 3 гайки (5) ; Затяните моментом $0,8 \pm 0,2$ дН.м.

Снимите приспособление [1].

Смажьте болт (4) ; **С помощью средства "ЕЗ"**  .

Установите болт (4) ; Затяните моментом $3,3 \pm 0,6$ дН.м.

Установите подушку безопасности водителя  .

Установите : Нижнюю накладку рулевой колонки (3).

Подсоедините разъем питания корректора высоты светового пучка фары (Передние) (В " а ").

Установите :

- ┆ Верхнюю накладку рулевой колонки (1)
- ┆ Болты (2)

Снова подсоедините аккумуляторную батарею.

ВНИМАНИЕ : Выполнить операции, которые необходимо произвести после подключения аккумуляторной батареи.

Проверьте правильность функционирования электрооборудования.

3.2. Автомобиль с правым расположением рулевого колеса

Выполнить операции, аналогичные операциям для автомобилей с левым расположением рулевого колеса.