

СНЯТИЕ-УСТАНОВКА : ПАНЕЛЬ ПРИБОРОВ

ОБЯЗАТЕЛЬНО : Соблюдайте требования обеспечения безопасности.

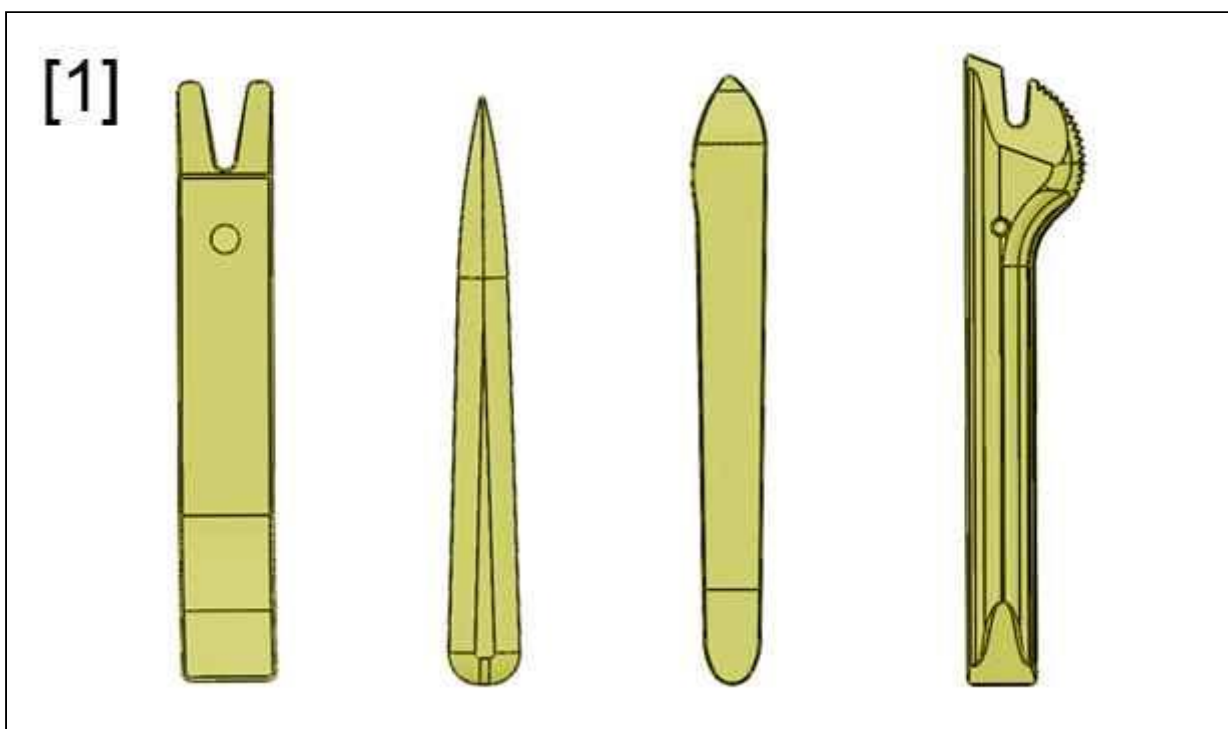
1. Рекомендуемые приспособления и инструмент

Рисунок : E5AP30WD

[1] Инструмент для разборки (-).1350-ZZ.

2. Снятие

Выполнить следующие операции :

- ┆ Выключите зажигание
- ┆ Подождите 3 минут, прежде чем отсоединять аккумуляторную батарею
- ┆ Отсоедините аккумуляторную батарею
- ┆ **Снимите рулевую колонку** ⓘ

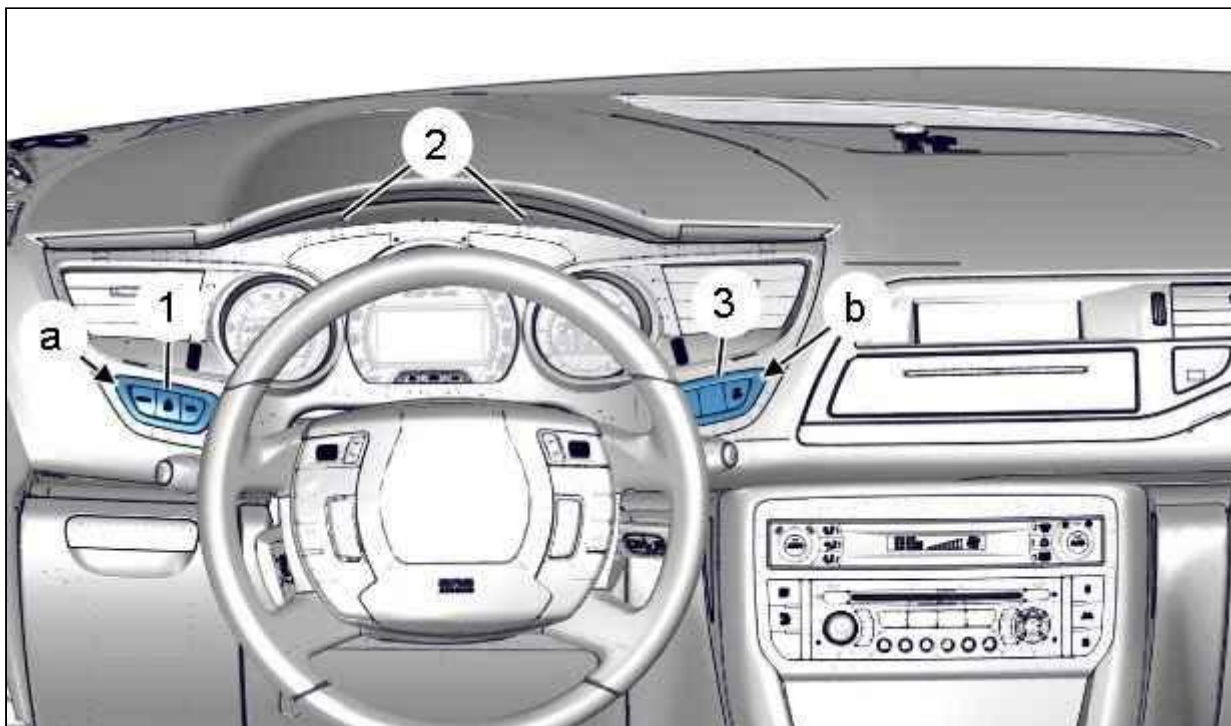


Рисунок : C5FM0B1D

Освободить : Блоки переключателей (1), (3) (В " a", " b ") ; С помощью приспособления [1].
 Отсоедините ; Снимите : Блоки переключателей (1), (3).
 Снимите болты (2).

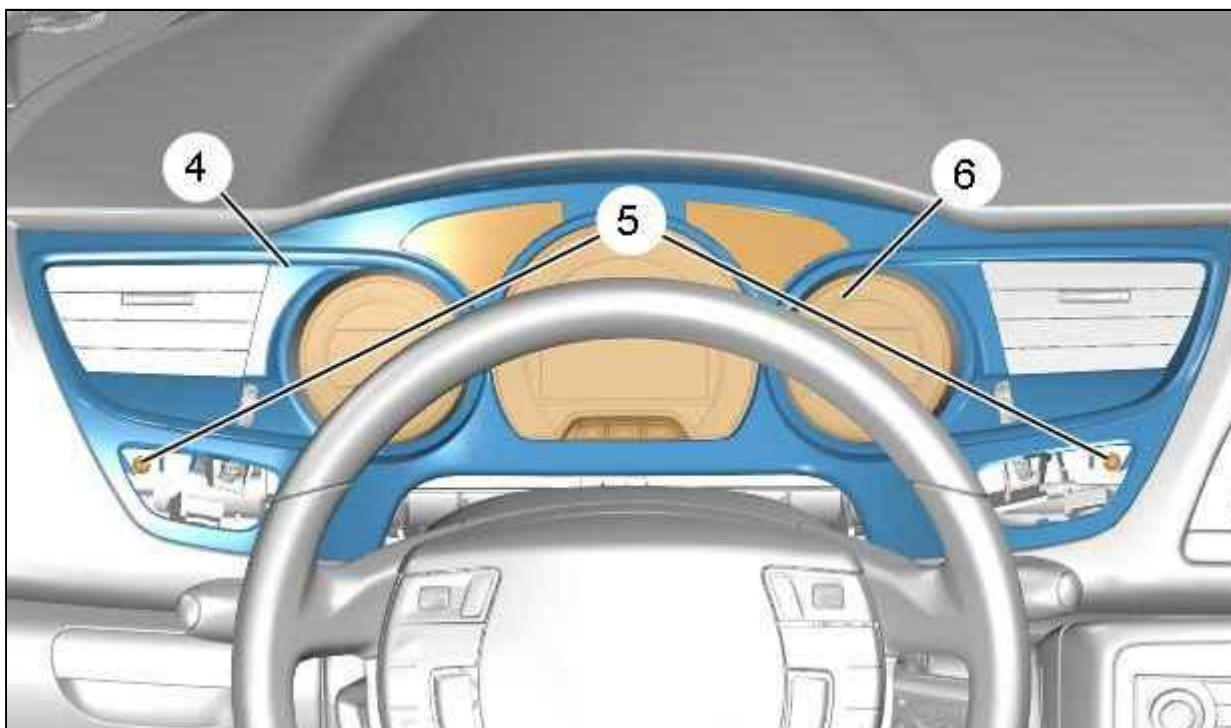


Рисунок : C5FM0B2D

Снимите болты (5).
 Освободить : Декоративный элемент (4) (С приборной панелью (6)).

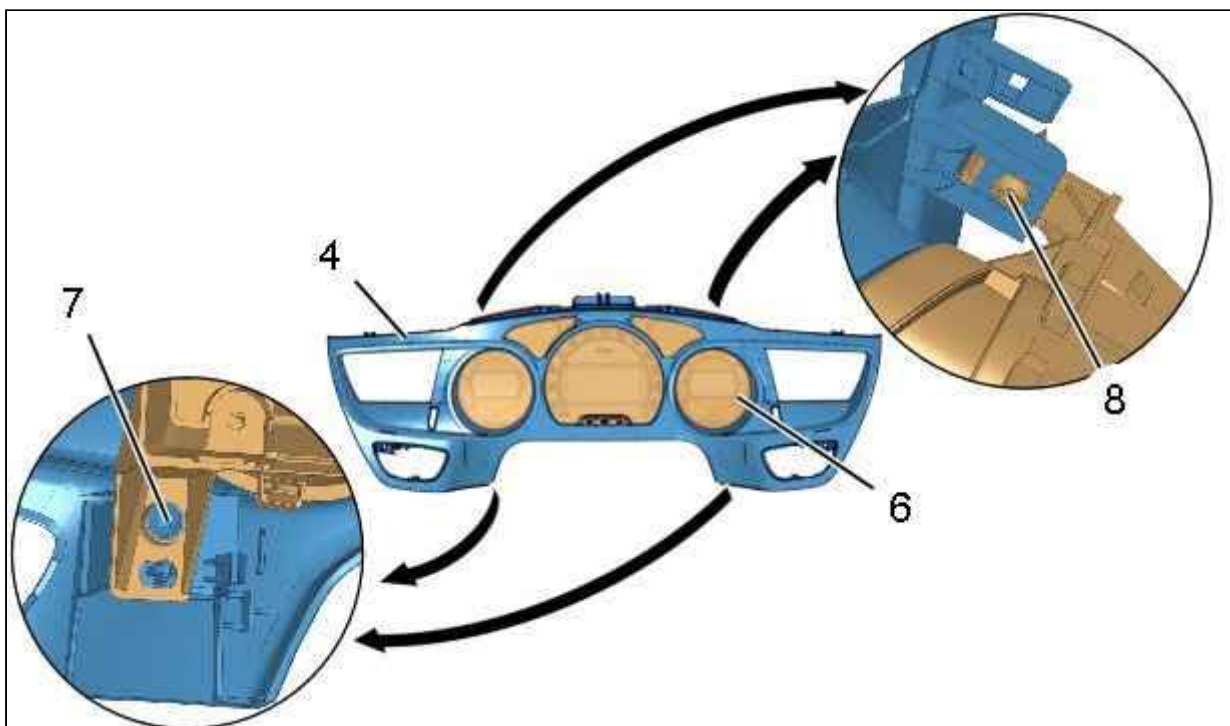


Рисунок : C5FM0B3D

Снимите : Винты (7), (8) декоративной панели (4).

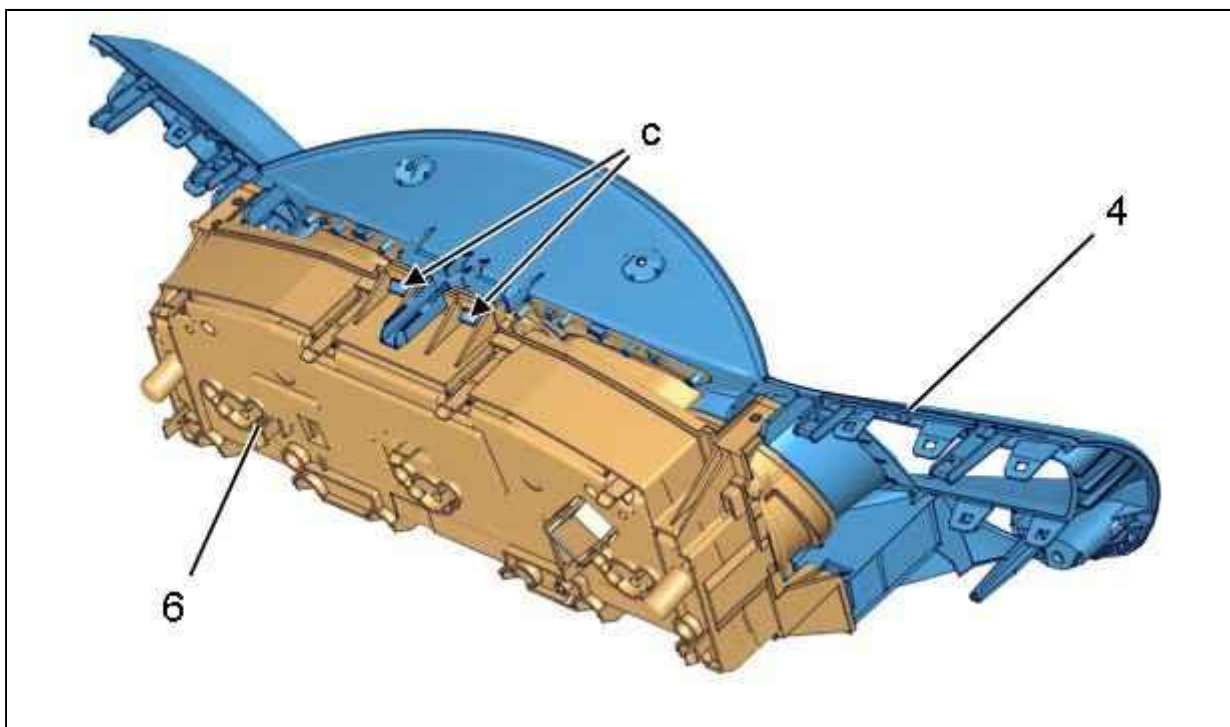


Рисунок : C5FM0B4D

Открепите декоративный элемент (4) (В " с ") ; С помощью приспособления [1].
Освободите панель приборов (6).
Снять декоративную накладку (4).

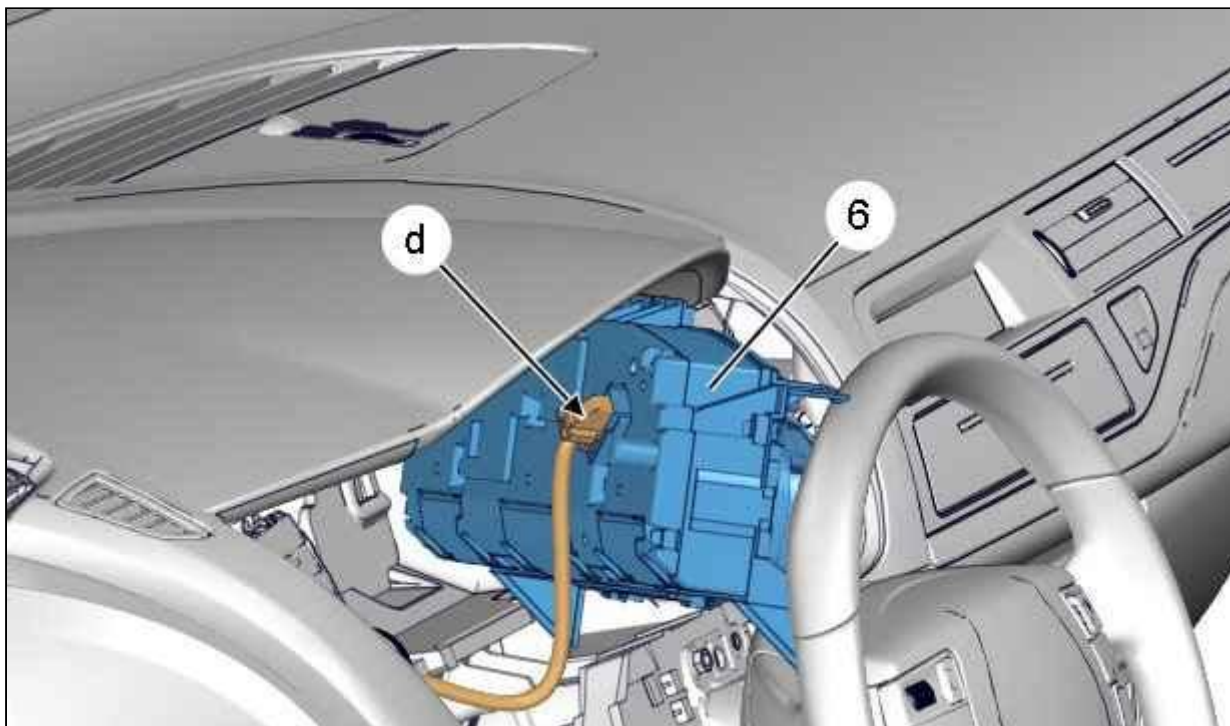


Рисунок : C5FM0B5D

Отключите разъемы (В " d ").
Снимите панель приборов (6).

3. Установка

Установка производится выполнением операций по снятию в обратном порядке.
Затяните болты (2), (5), (7), (8) моментом $0,2 \pm 0,1$ дН.м.
Проверьте функционирование электрооборудования.