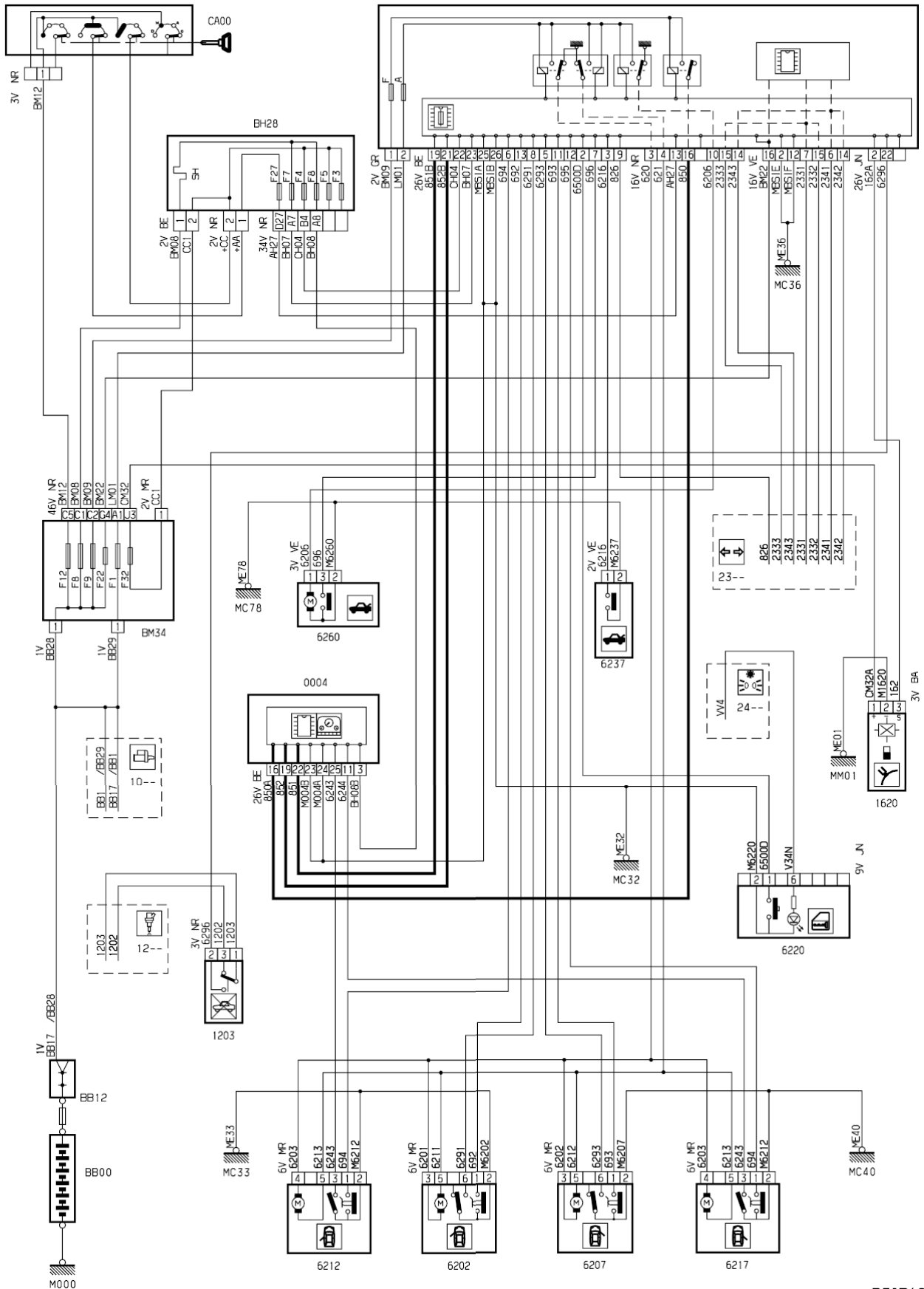


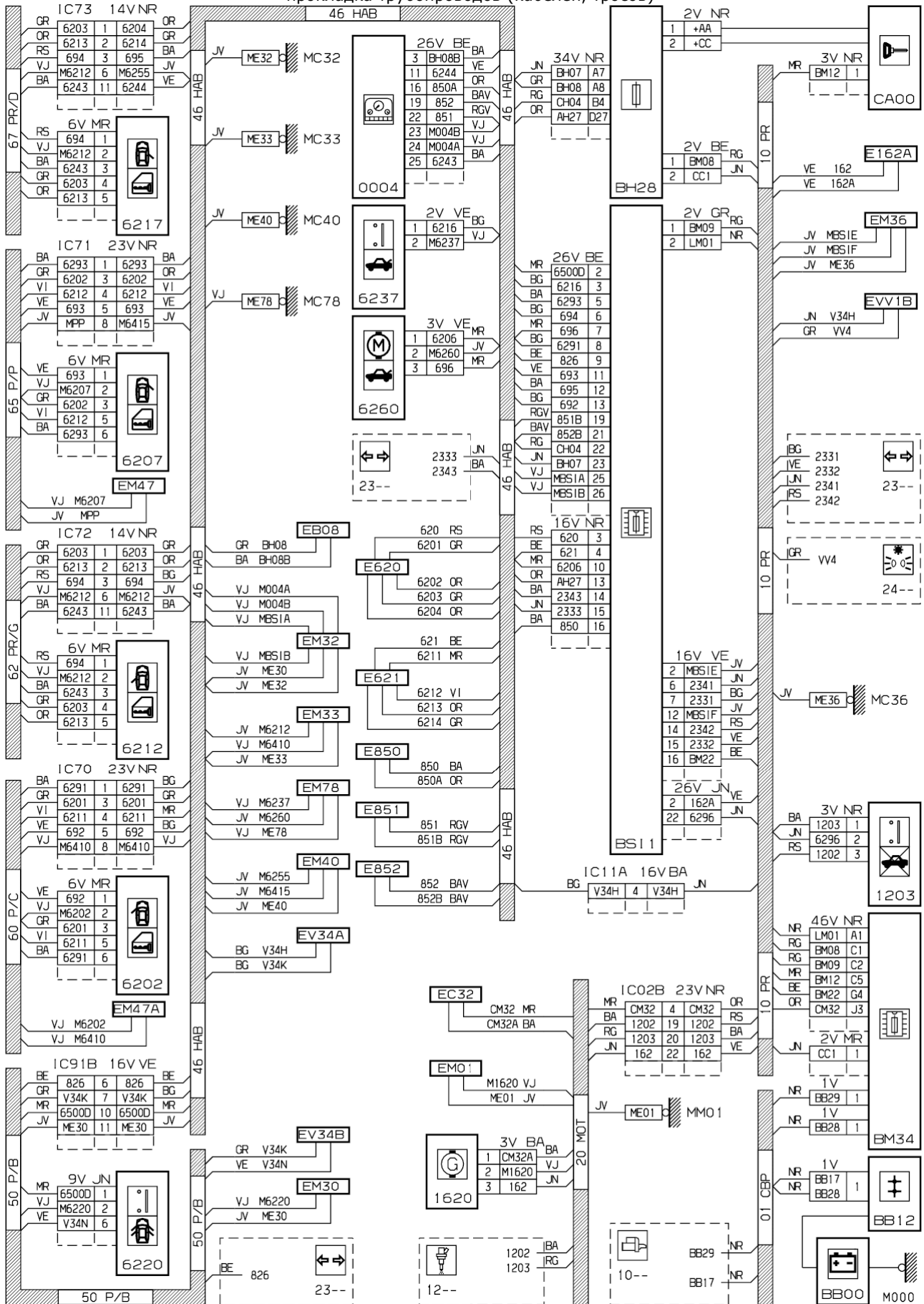
автомобиль : XSARA PICASSO		OPR : 8752	
область	элементы защиты и двери	функция	Центральная блокировка
составные части			

принцип
62

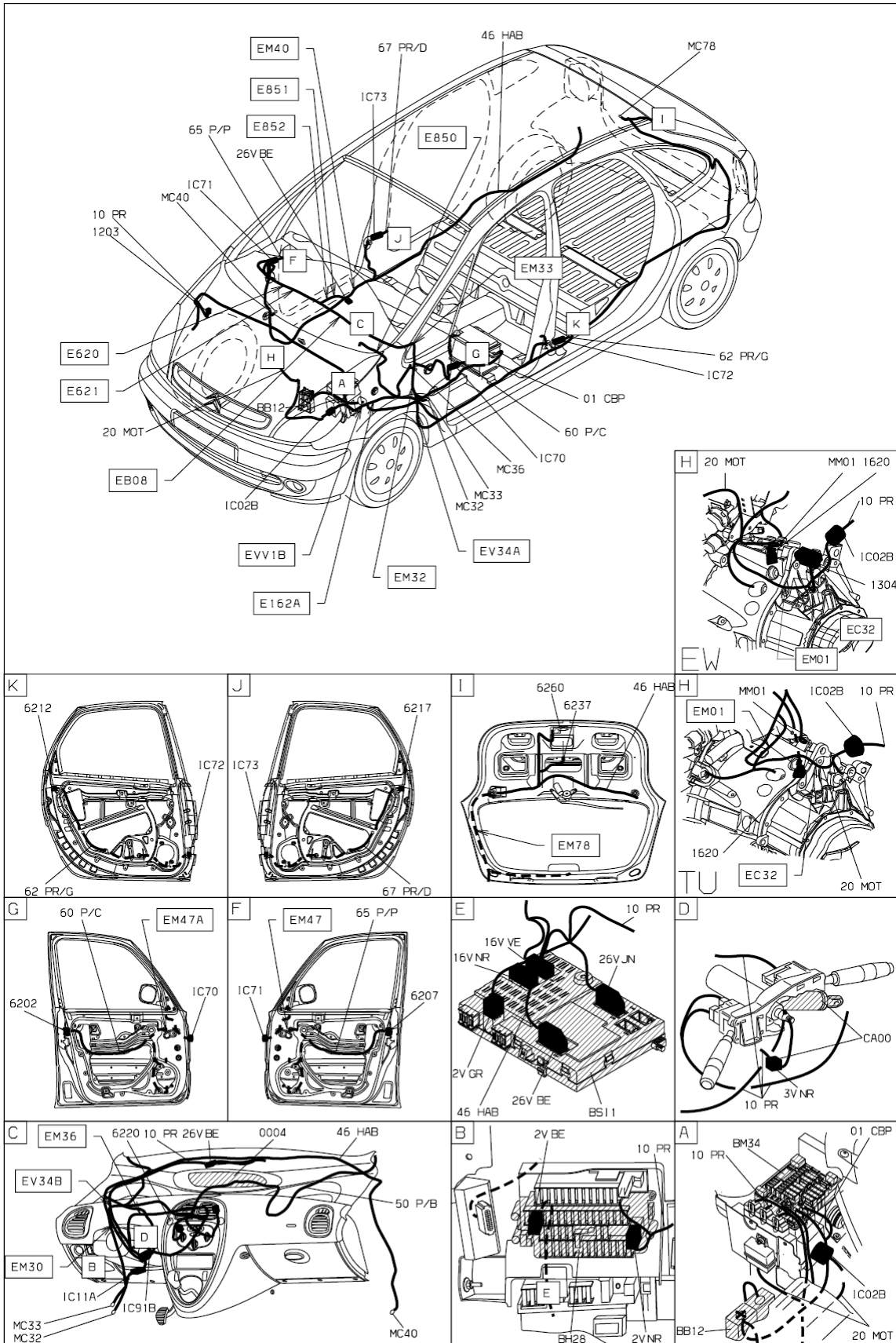
BS11



прокладка трубопроводов (кабелей, тросов)



null



D3AR12T1