

ОБЯЗАТЕЛЬНО : Соблюдайте чистоту и правила безопасного выполнения работ  .

1. Снятие

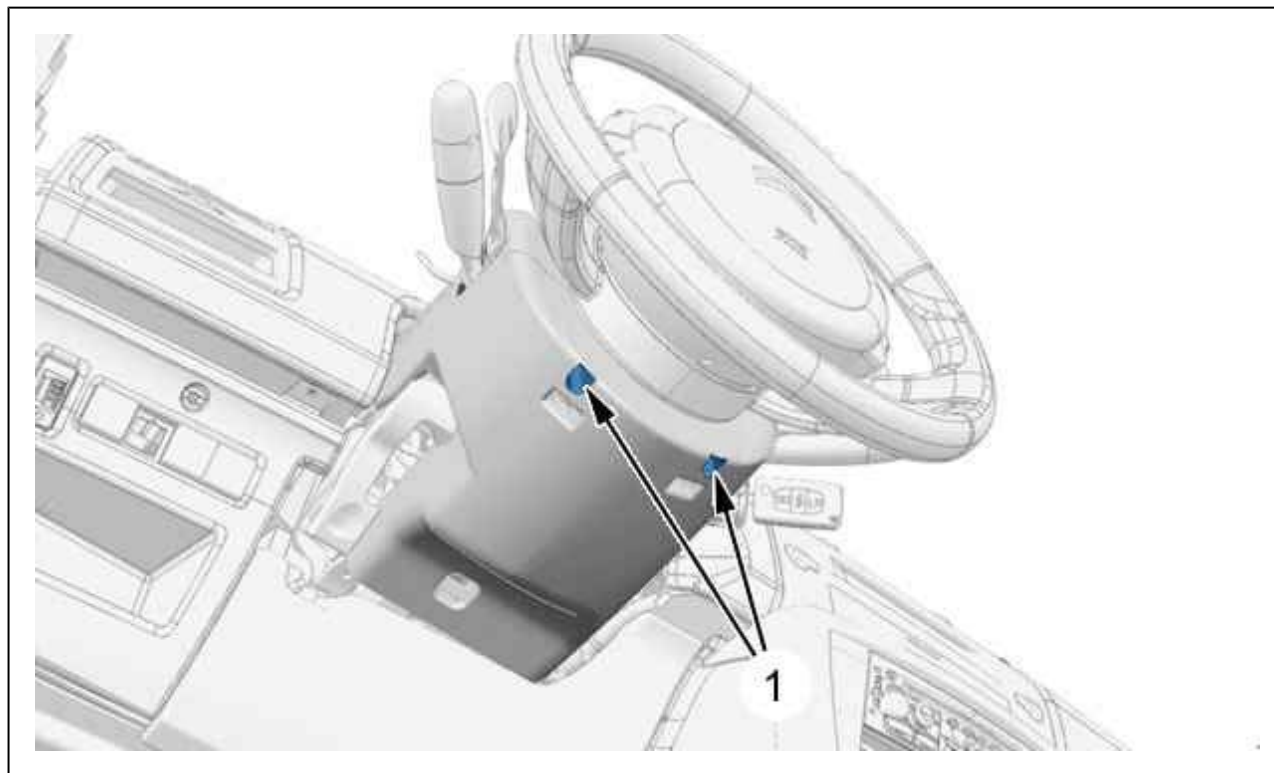


Рисунок : C5FQ01RD

Отвернуть болты (1).

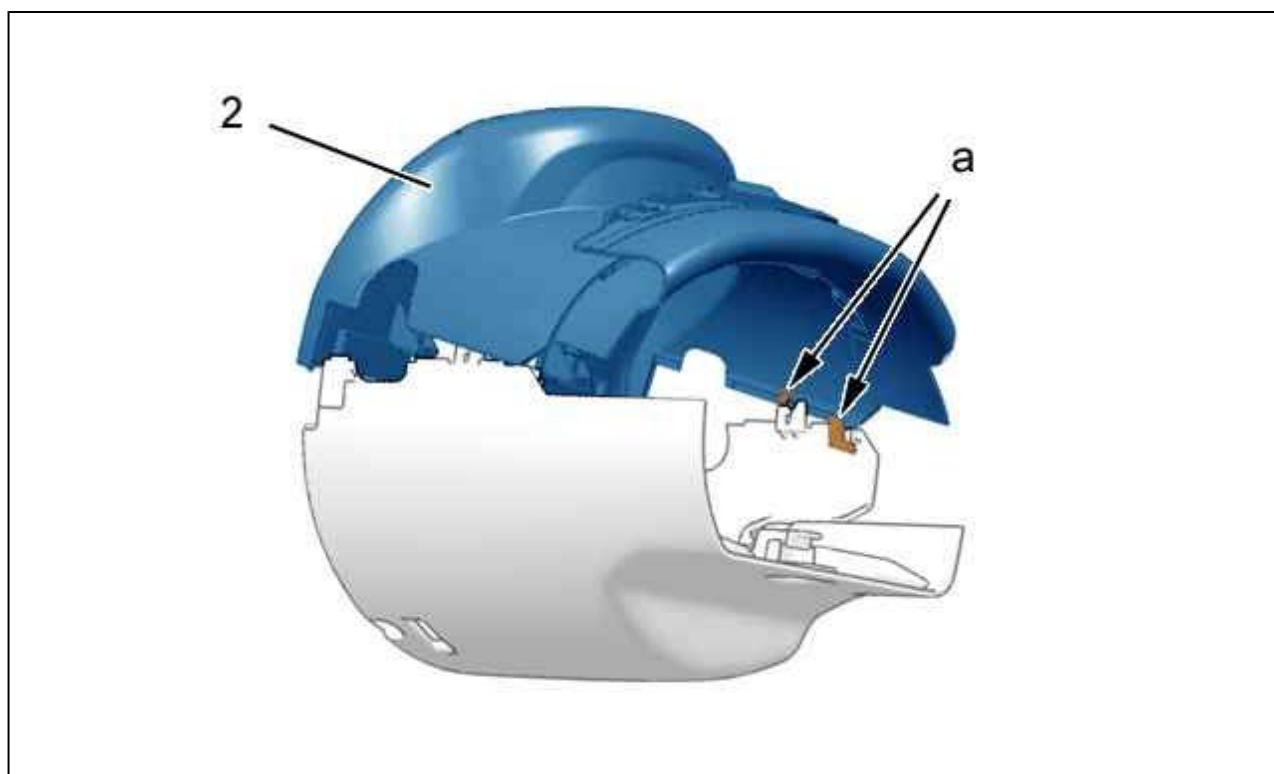


Рисунок : C5GQ03VD

Отделите :

- Верхний кожух (2) рулевой колонки (на стороне рулевого колеса)
- Блокирующие выступы (в "а") (с каждой стороны)

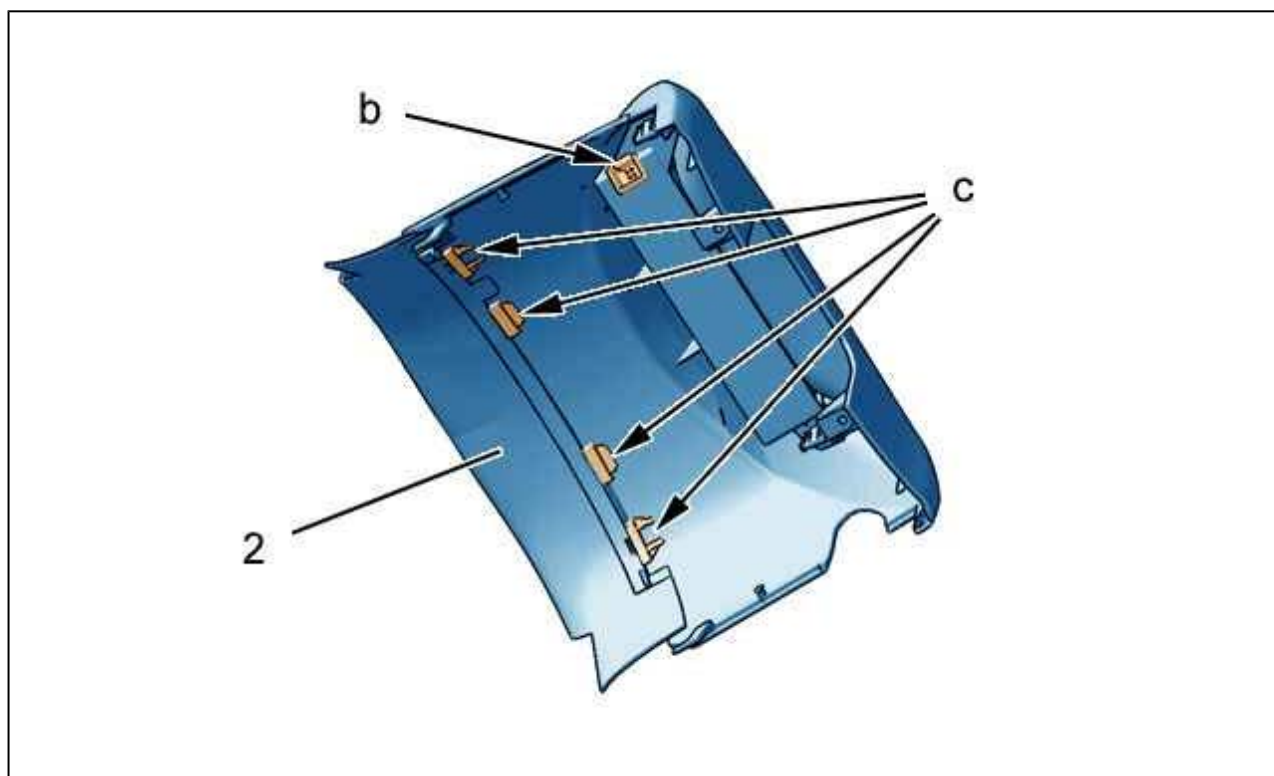


Рисунок : C5GQ03WD

Отсоедините разъем "b".

Отсоединить верхний кожух (2) рулевой колонки (в "с").

Снять верхний кожух (2) рулевой колонки.

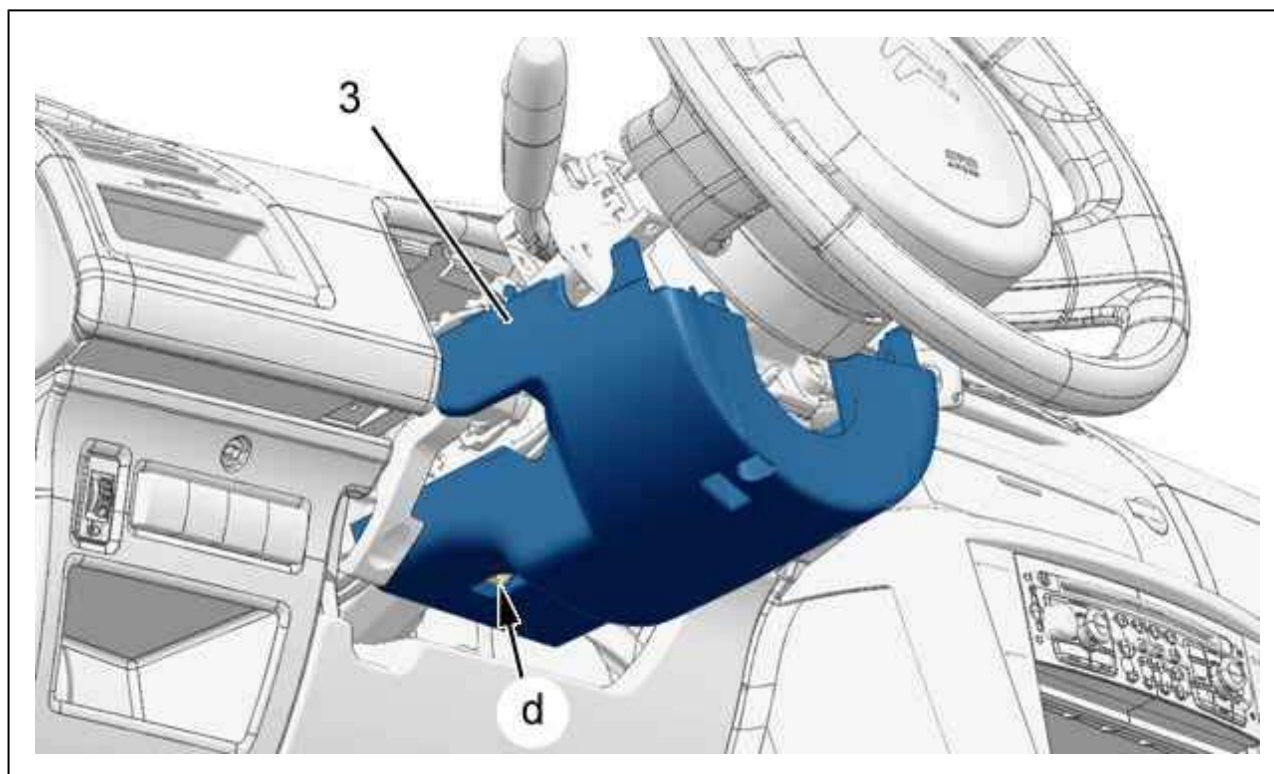


Рисунок : C5FQ01SD

Отсоединить нижний кожух (3) рулевой колонки (в "d").

Снять нижний кожух (3) с рулевой колонки.

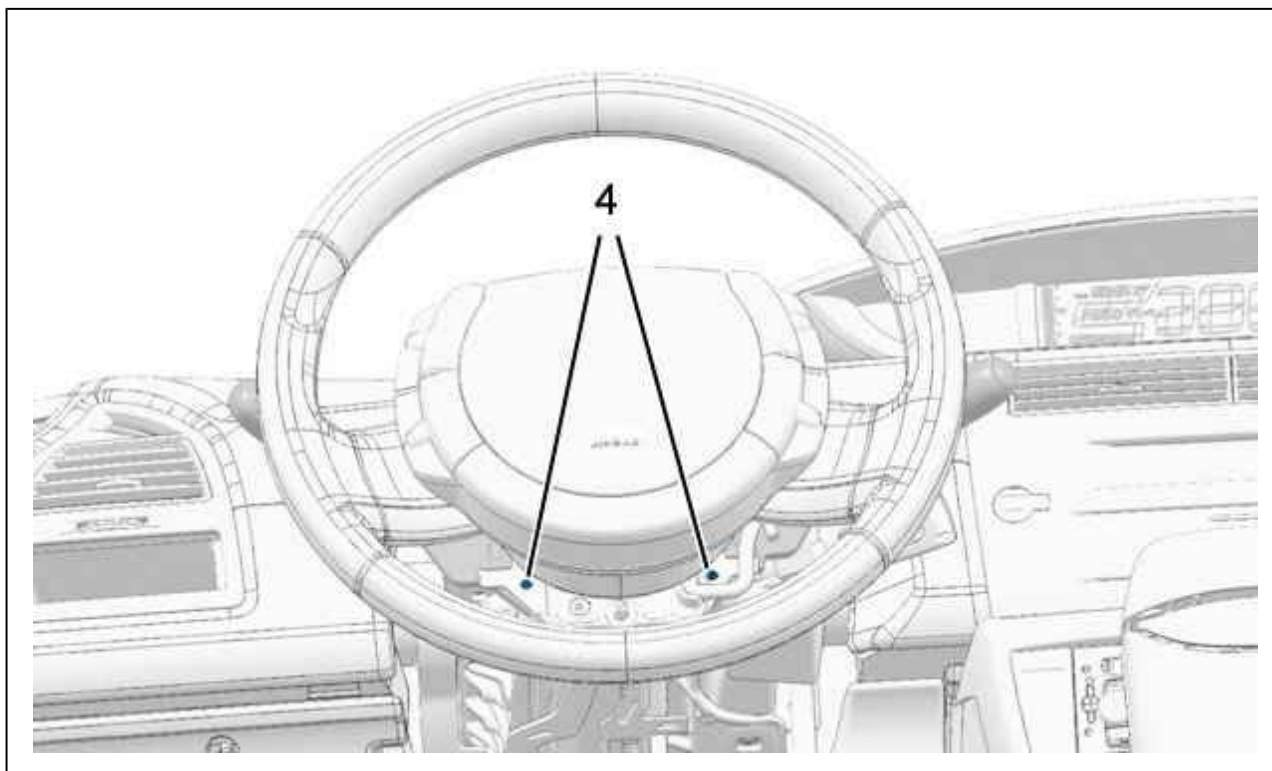


Рисунок : C5FQ01TD

Отвернуть болты (4).

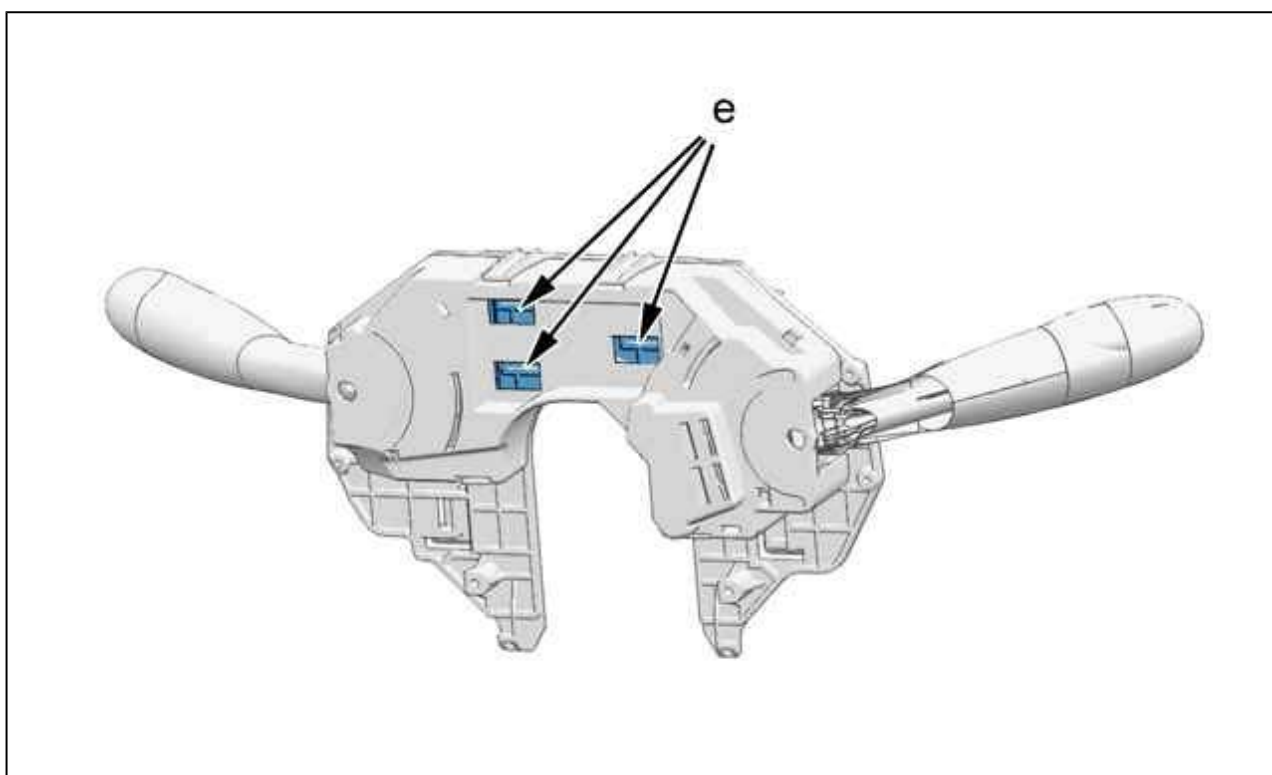


Рисунок : D4AQ01CD

Отключить электрических разъема "е".

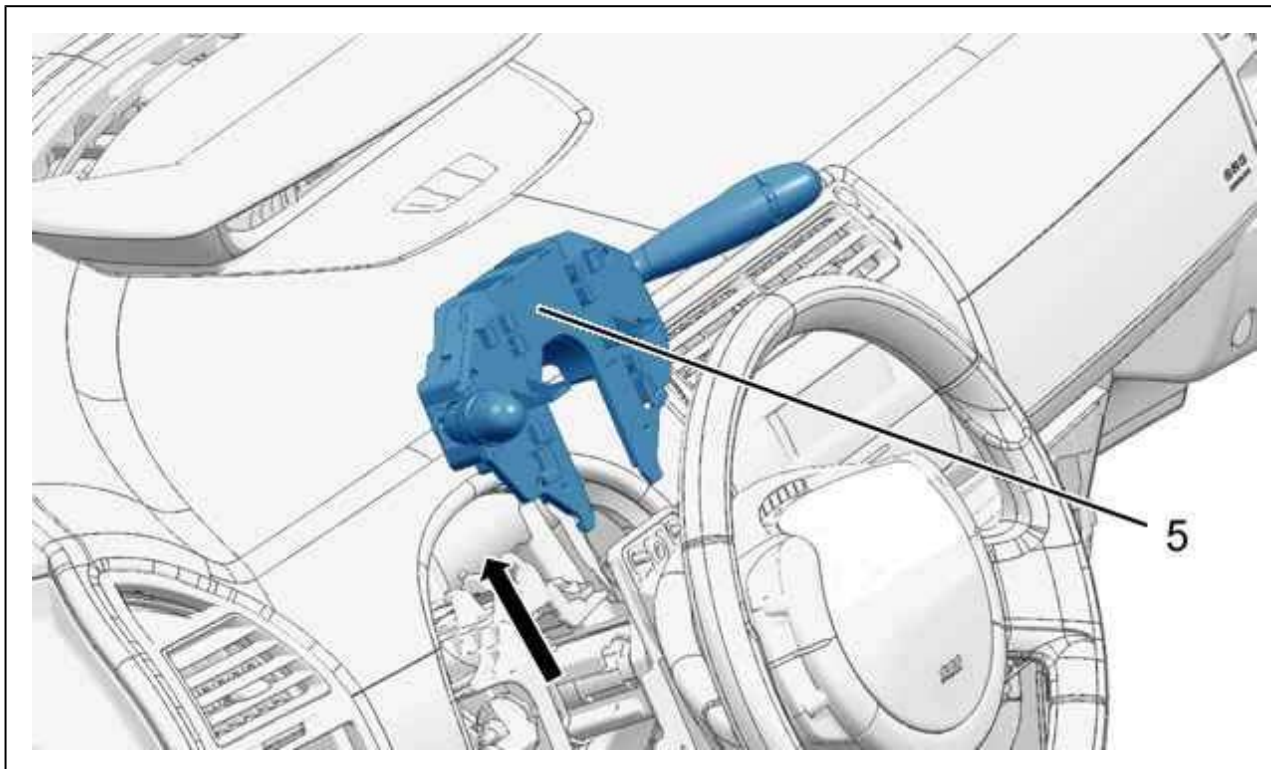


Рисунок : C5FQ01UD

Снять подрулевой коммутационный блок (5) (в соответствии со стрелкой).

2. Установка

ВНИМАНИЕ : При замене подрулевого коммутационного модуля (5) ; Если блок BSI имеет программное обеспечение версии 07.3x (В меню идентификации ; С помощью диагностического прибора). Выполнить телезагрузку блока BSI последней имеющейся версией программного обеспечения 9.73.

Установка производится выполнением операций по снятию в обратном порядке.
Проверьте функционирование.