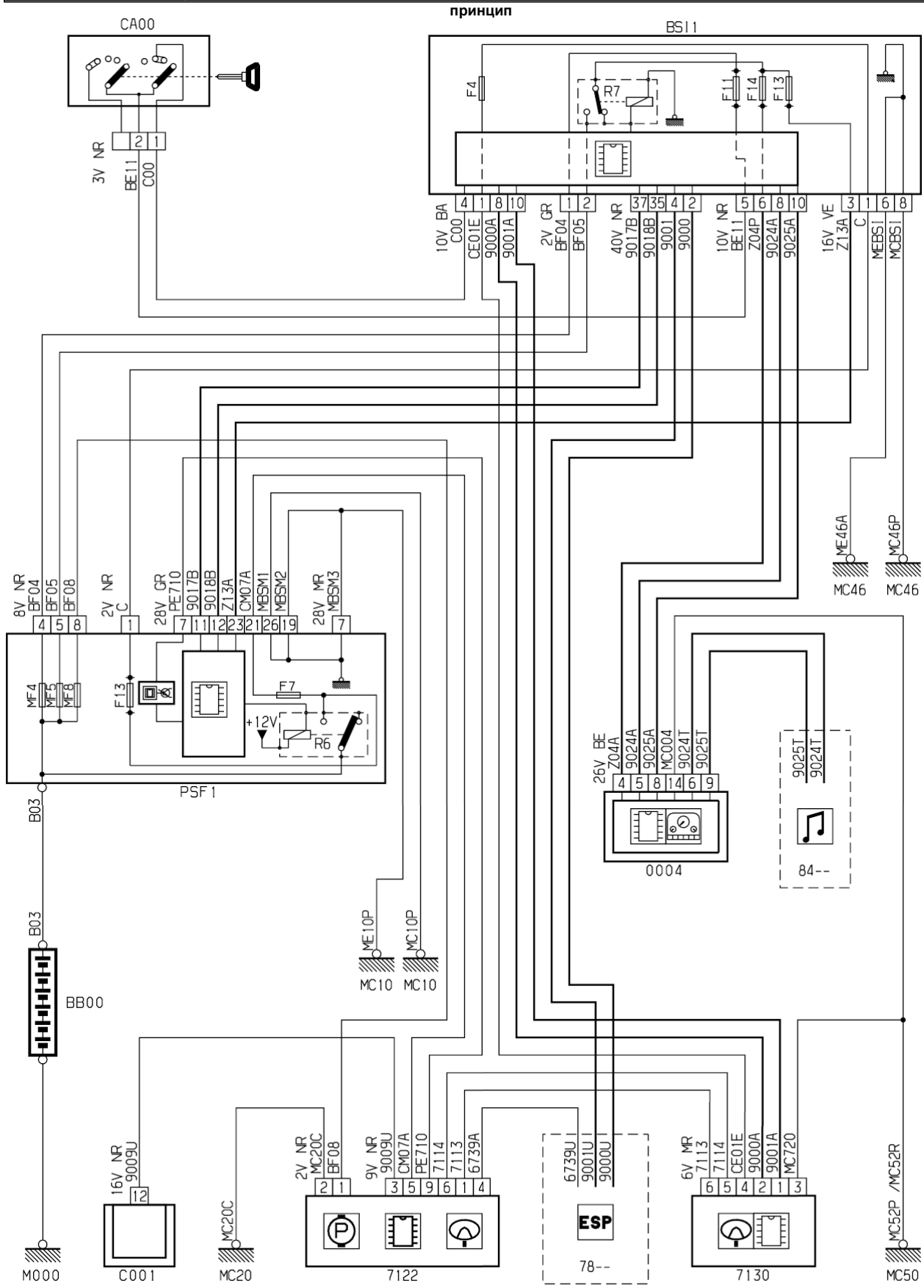
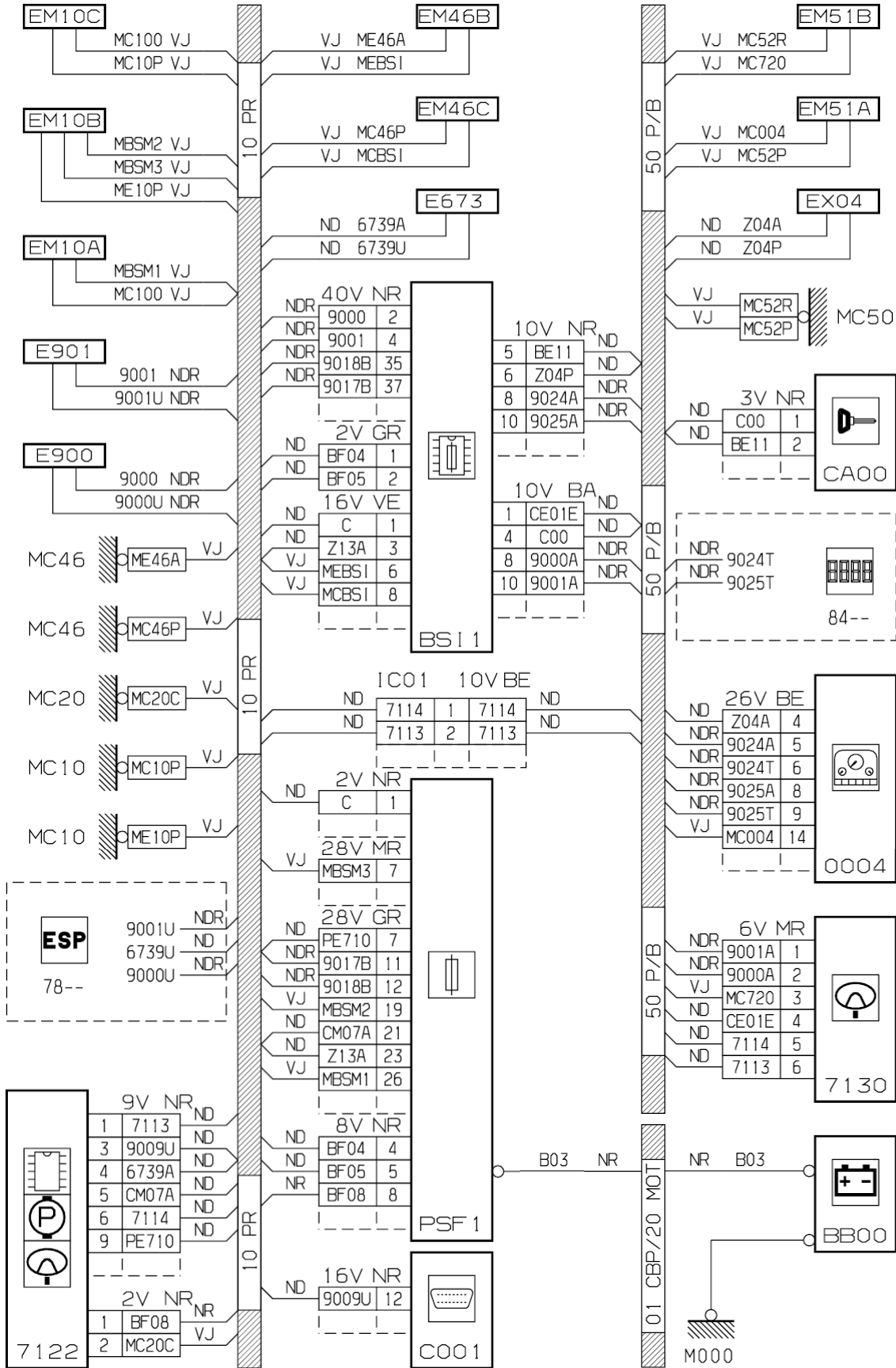


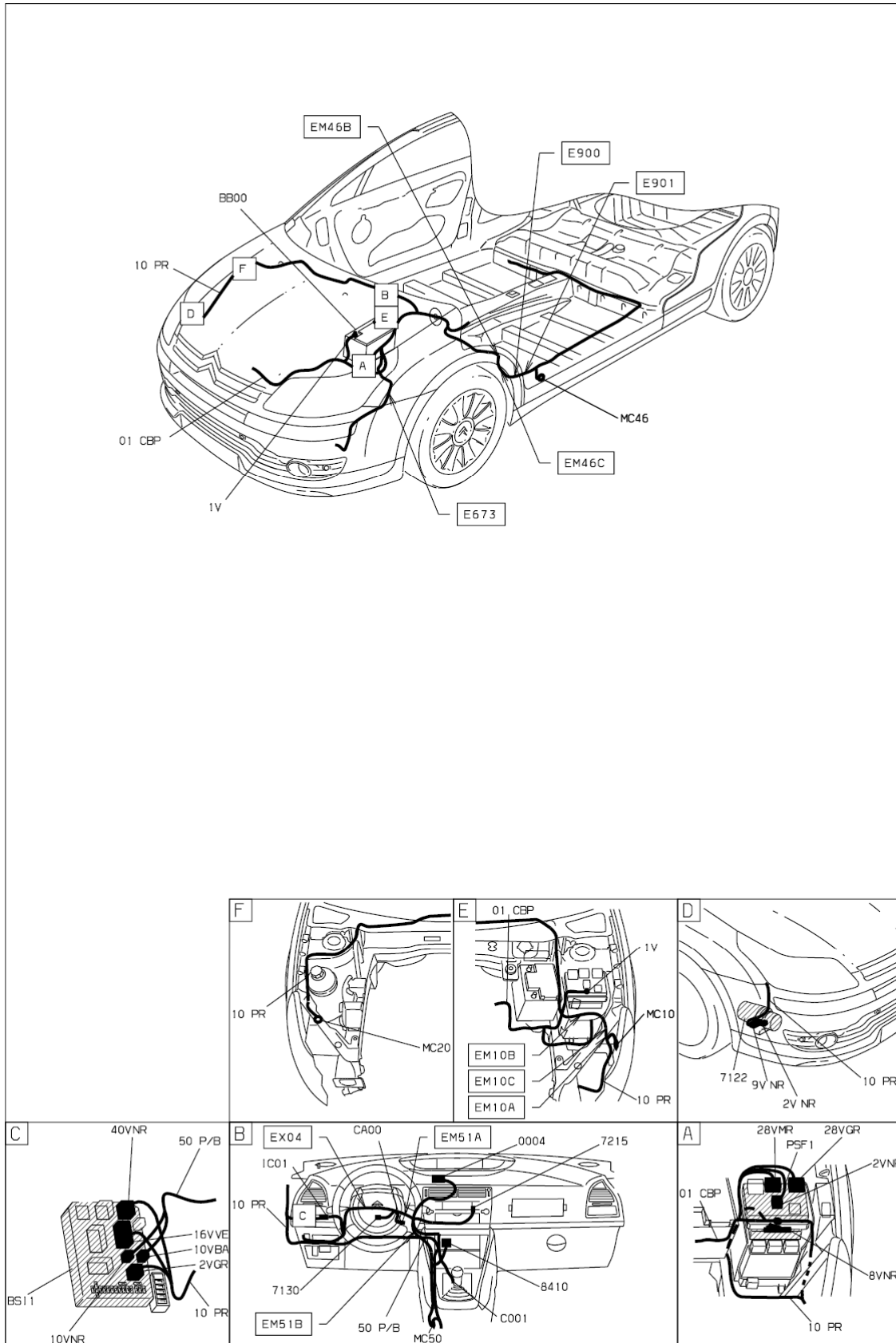
автомобиль : С4	OPR : 10342	
область	система помощи при вождении	функция усилитель рулевого управления
составные части		



прокладка трубопроводов (кабелей, тросов)



null



D3AREFX1

собственность PSA Peugeot Citroen

10/11/2015