

C5FG3XP0

СНЯТИЕ – УСТАНОВКА : ВЕНТИЛЯЦИОННЫЙ ДЕФЛЕКТОР ПРИБОРНОЙ ПАНЕЛИ

1. Рекомендуемое оборудование

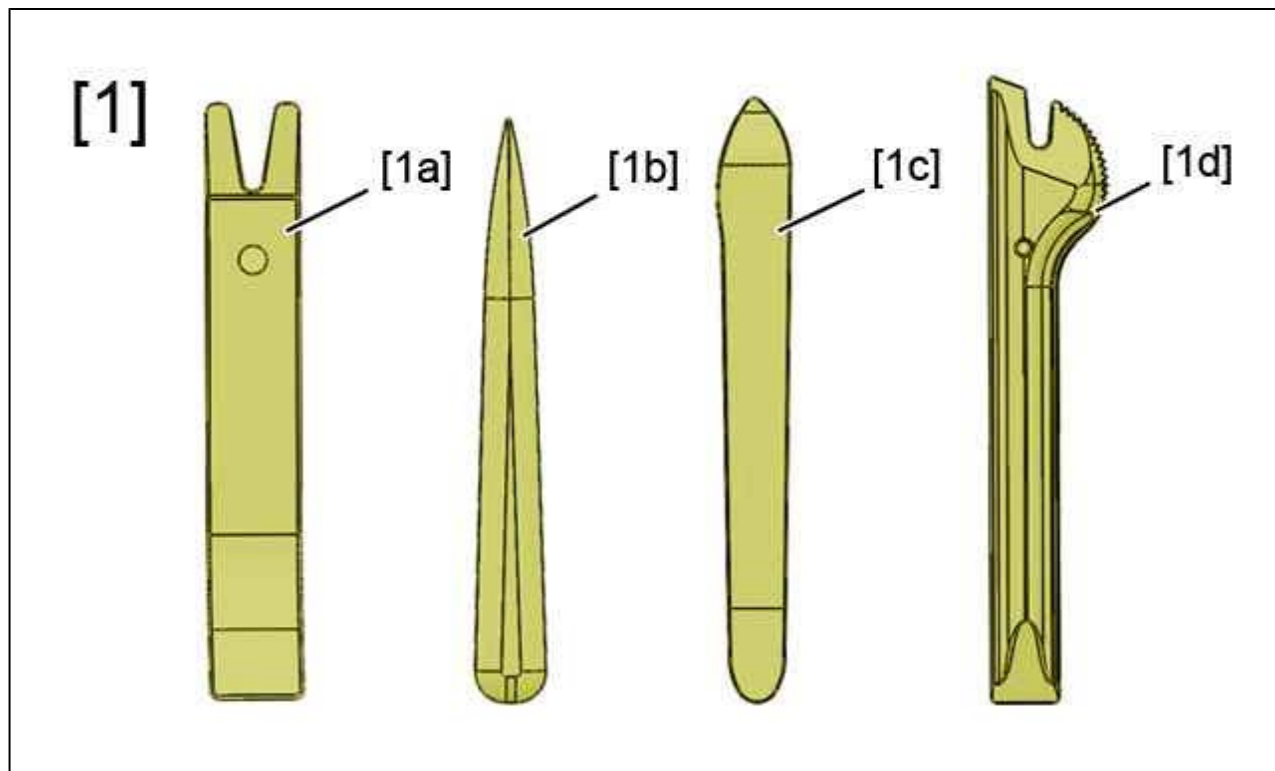


Рисунок : E5AP2XZD

[1]Приспособление для снятия обшивки (-).1350-ZZ.

2. Снятие

2.1. Сторона водителя

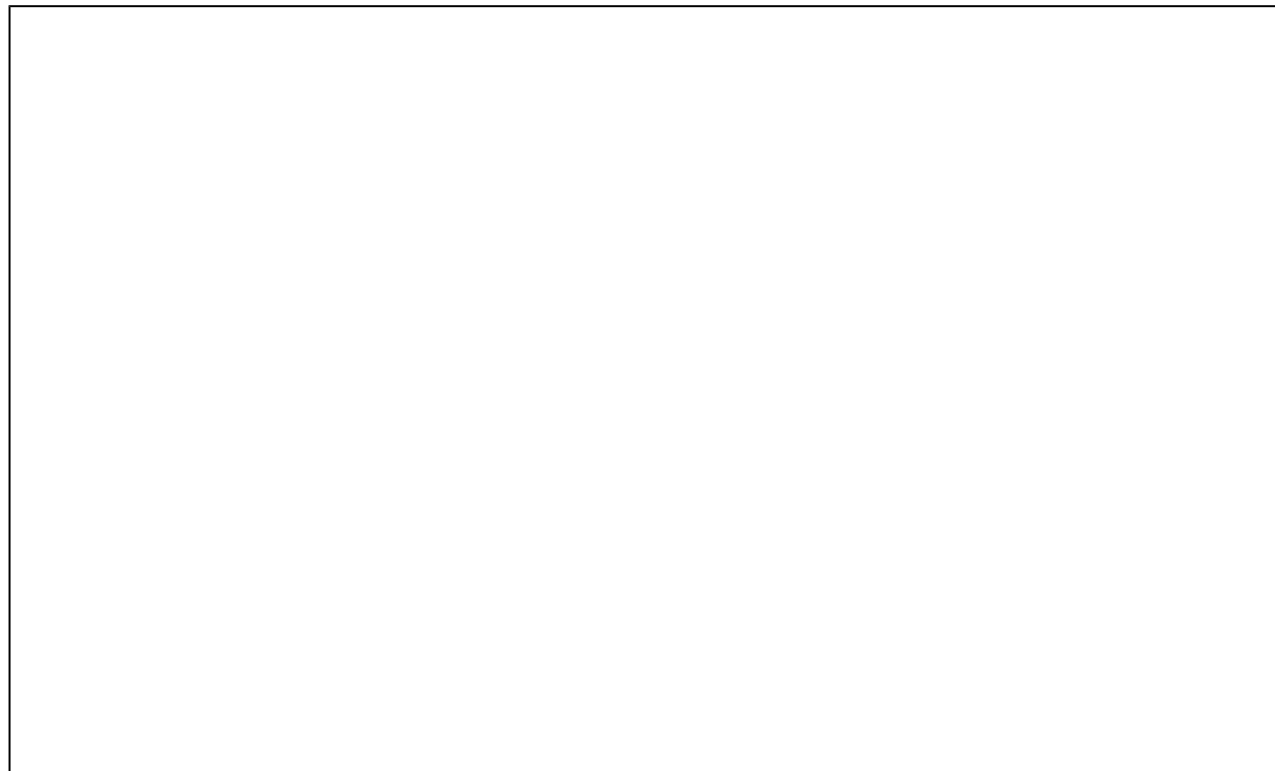


Рисунок : C5FP10ED

Отсоедините вентиляционный дефлектор панели приборов(1)(в "а") ; С помощью приспособления [1].
Отделите вентиляционный дефлектор приборной панели (1).

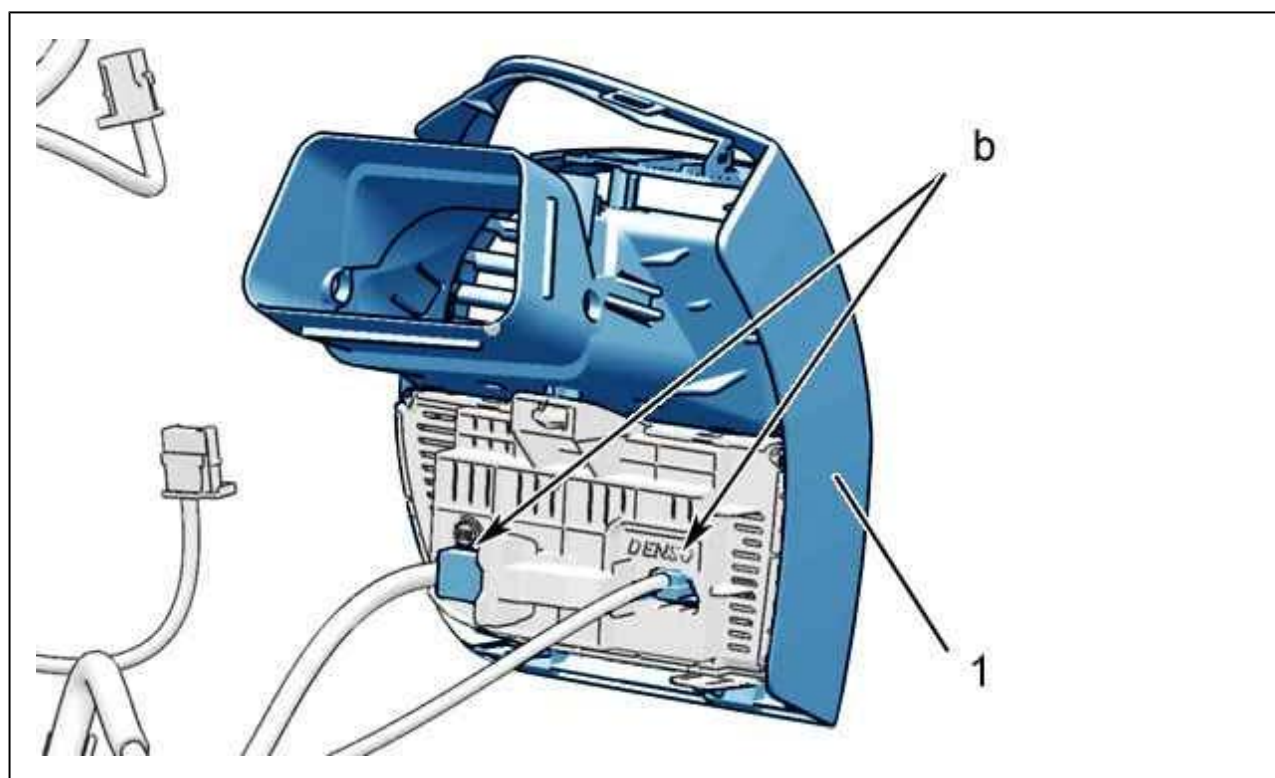


Рисунок : C5FP10FD

Отключить электрических разъема "b"(в зависимости от комплектации).
Отделите вентиляционный дефлектор приборной панели (1).

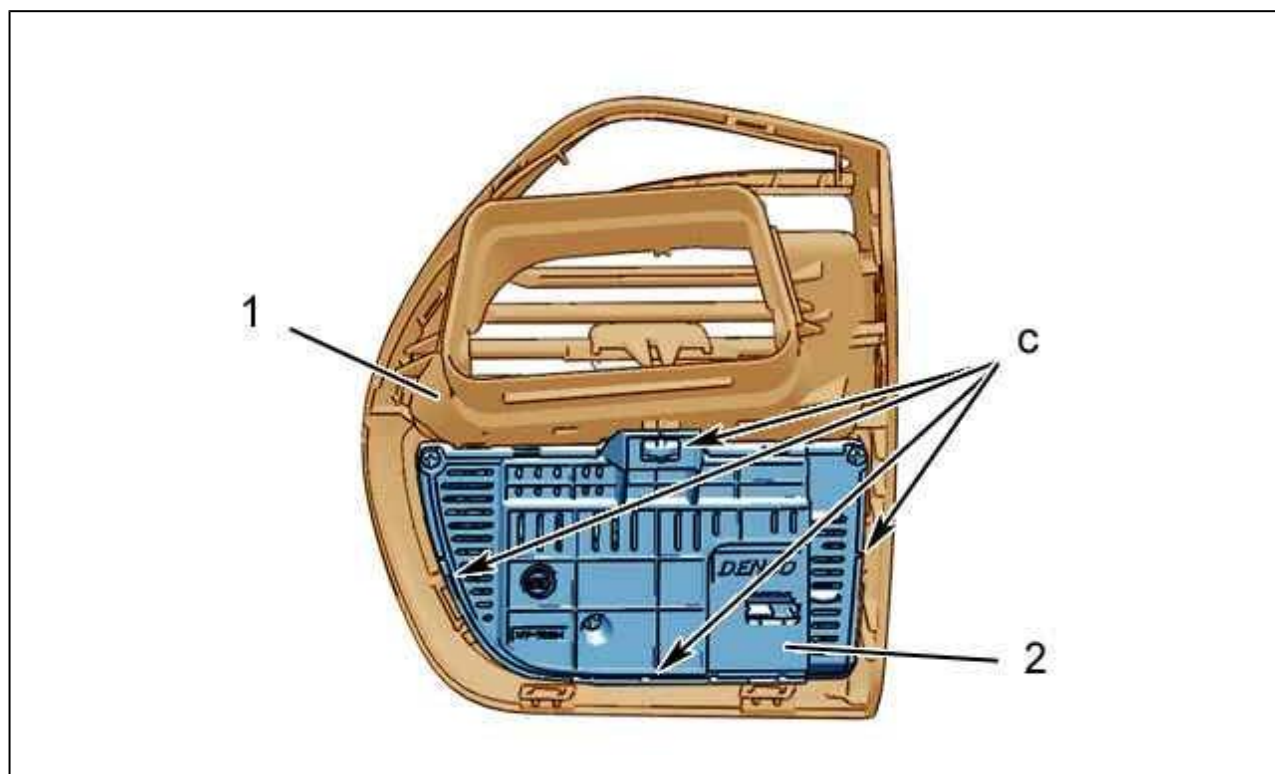


Рисунок : C5FP10GD

Отсоедините пульт управления системой кондиционирования (2) (в "c") ; С помощью приспособления [1]. Освободите пульт управления системой кондиционирования (2).

Снимите :

- Панель управления кондиционера (2)
- Воздуховод приборной панели (1)

2.2. Сторона пассажира

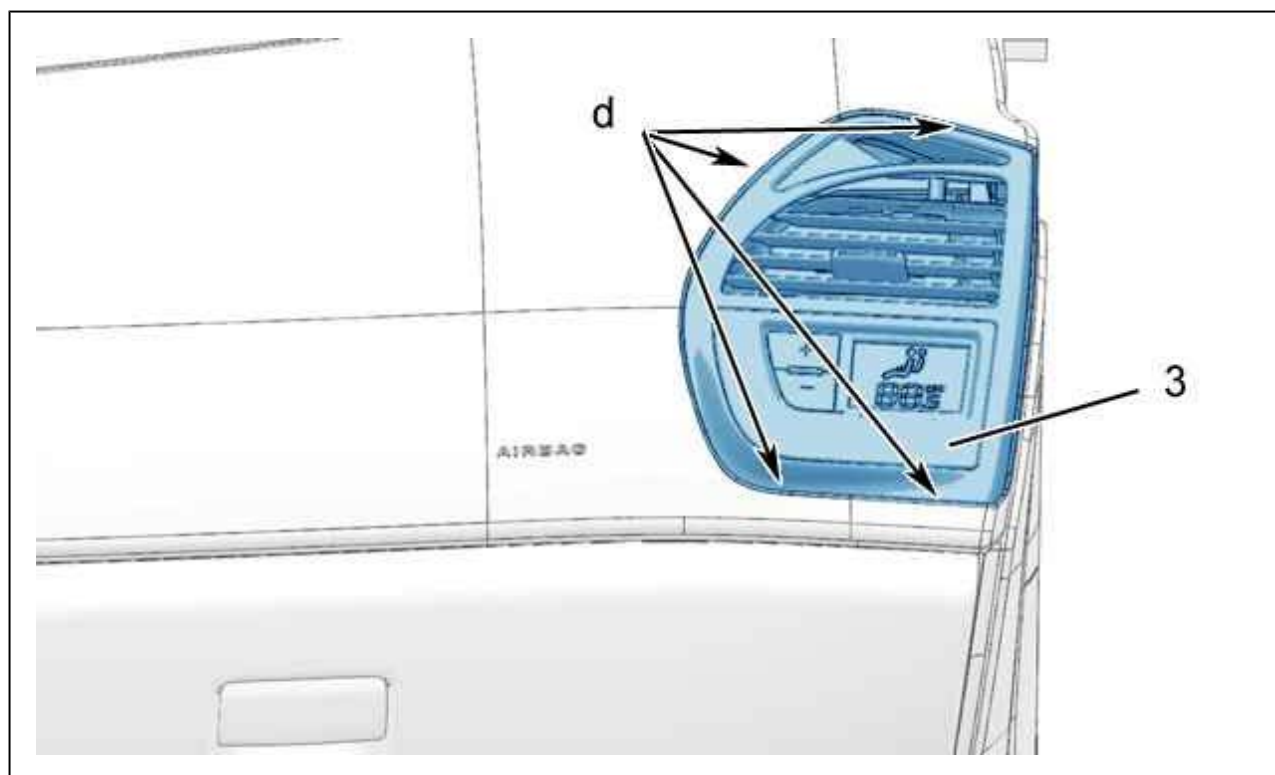


Рисунок : C5FP10HD

Отсоедините вентиляционный дефлектор панели приборов(3)(в "d") ; С помощью приспособления [1]. Отделите вентиляционный дефлектор приборной панели (3).

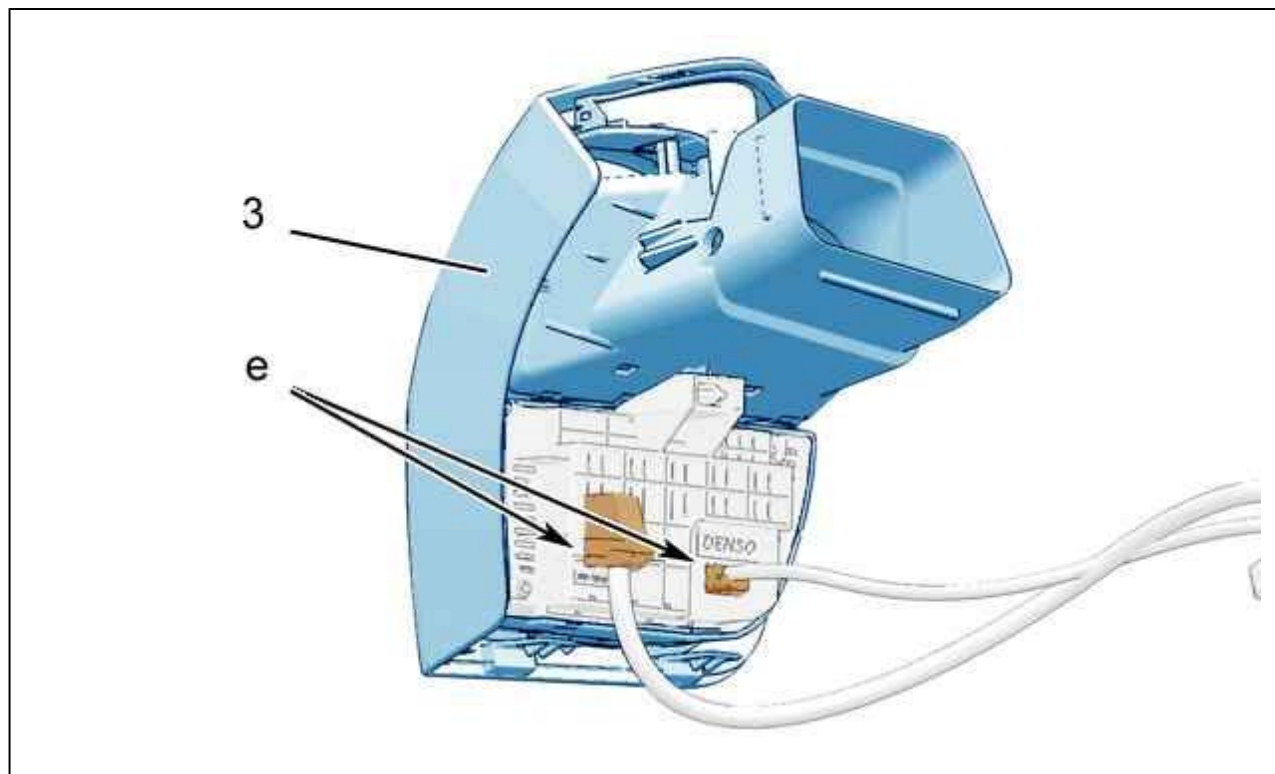


Рисунок : C5FP10JD

Отключить электрических разъема "е"(в зависимости от комплектации).
Отделите вентиляционный дефлектор приборной панели (3).

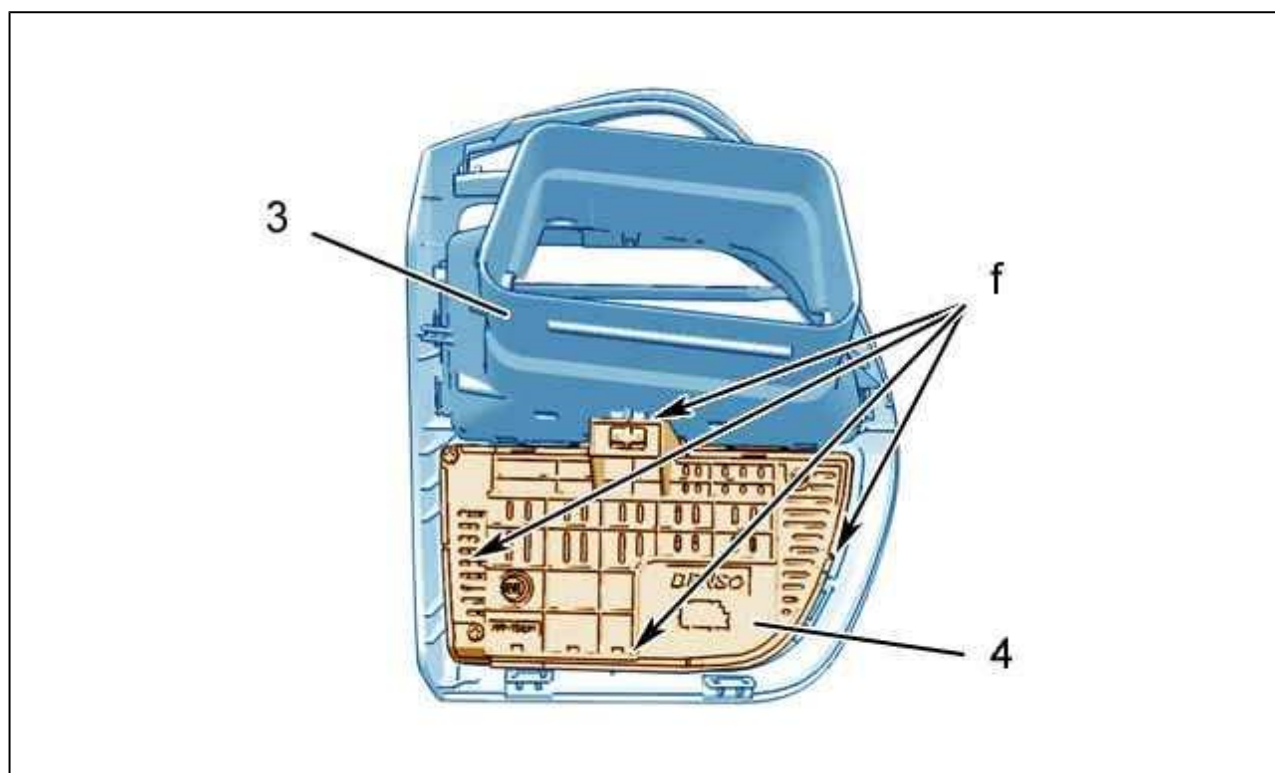


Рисунок : C5FP10KD

Отсоедините пульт управления системой кондиционирования (4)(в "f") ; С помощью приспособления [1].
Освободите пульт управления системой кондиционирования (4).

Снимите :

- Панель управления кондиционера (4)
- Воздуховод приборной панели (3)

3. Установка

Установка производится выполнением операций по снятию в обратном порядке.