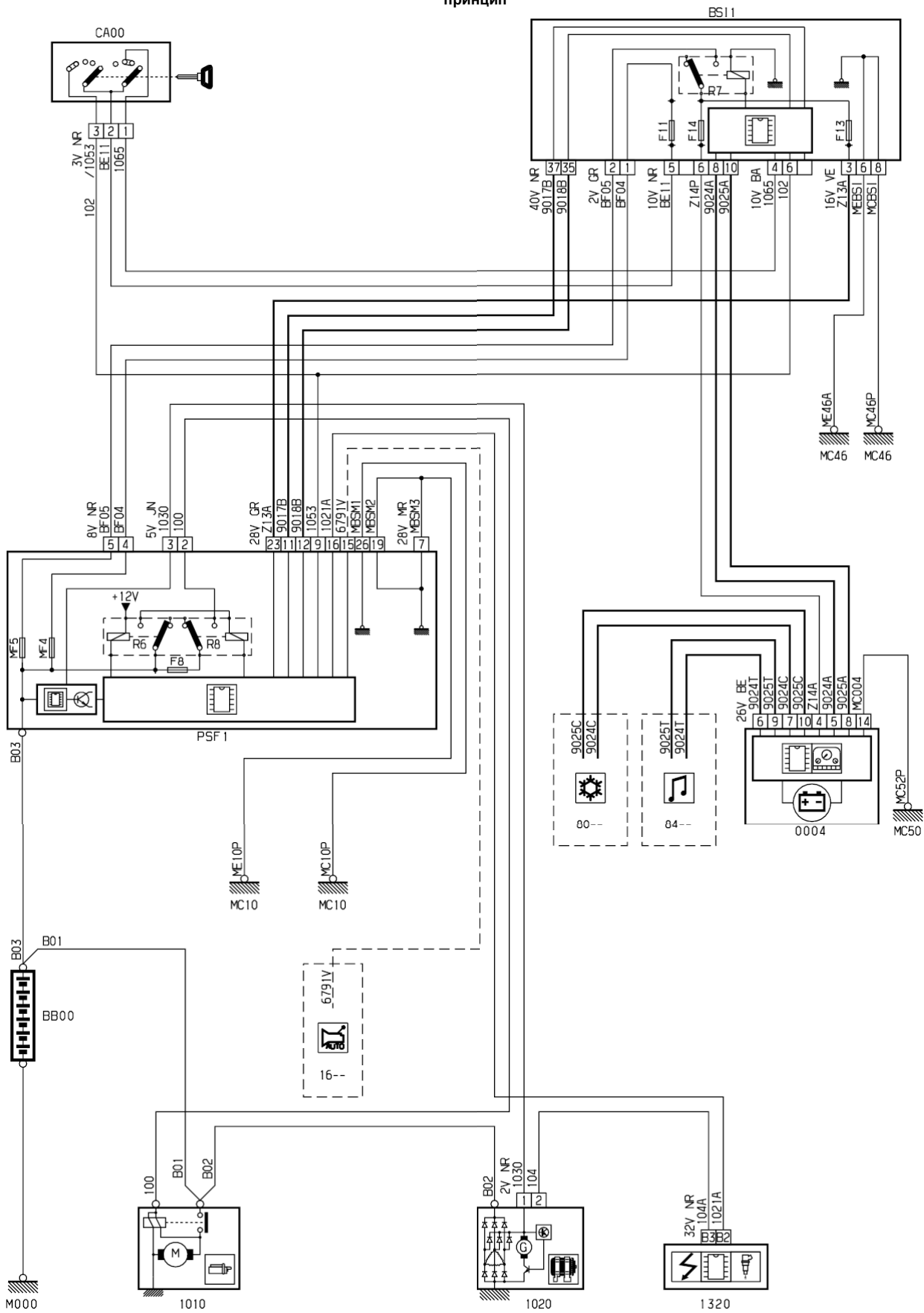
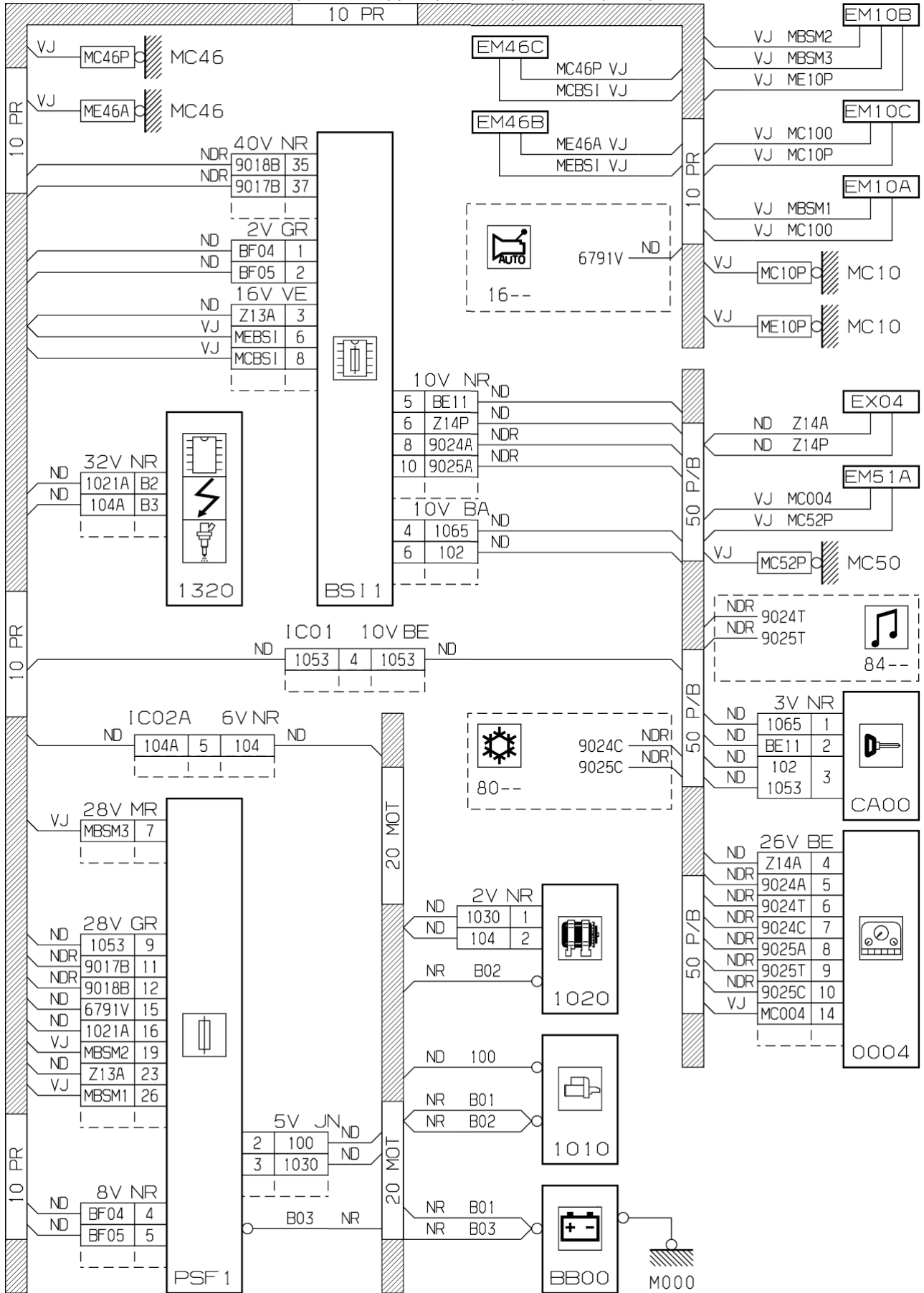


автомобиль : С4	OPR : 10806	
область	силовой агрегат	функция
составные части	запуск двигателя	

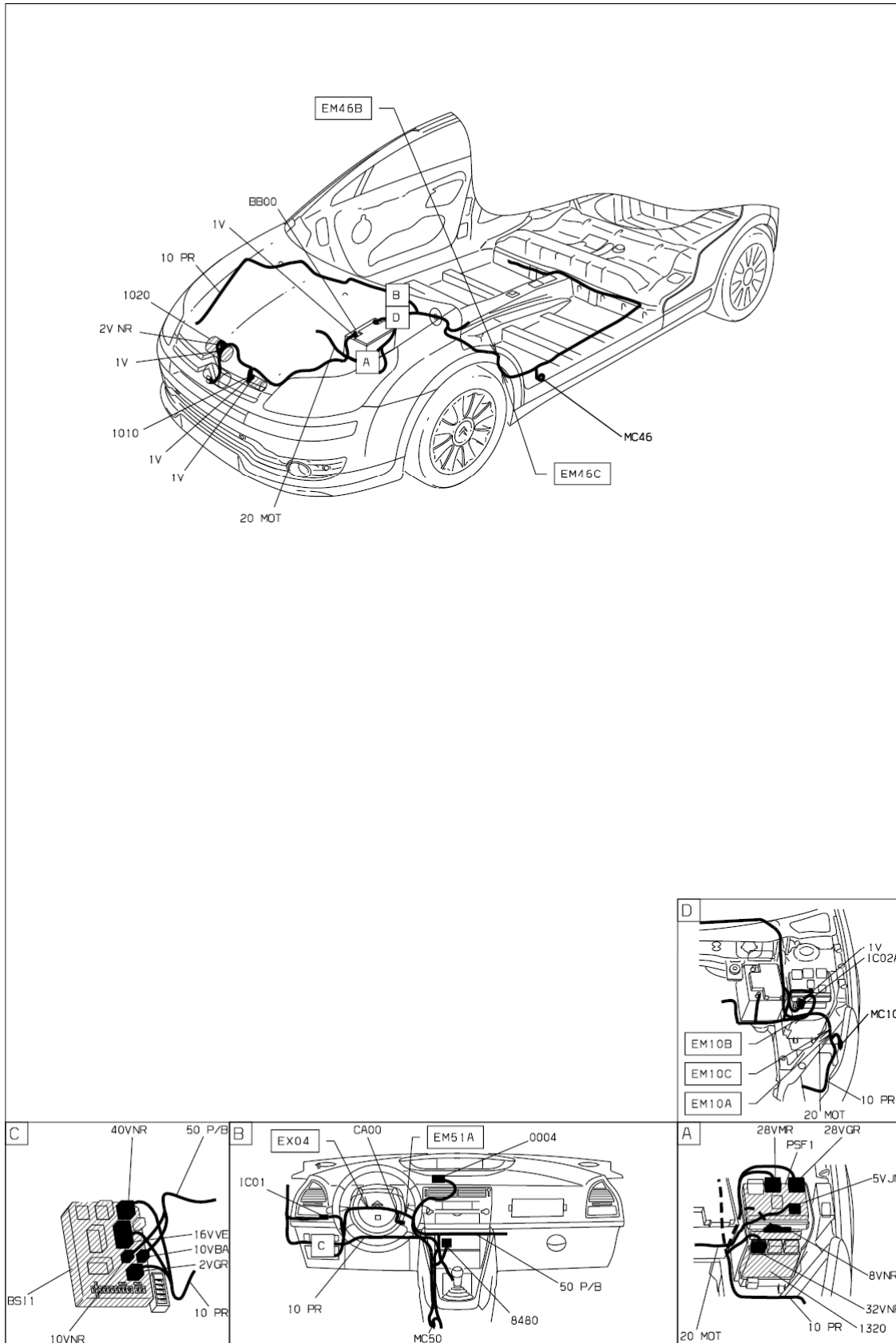
принцип



прокладка трубопроводов (кабелей, тросов)



null



D3ARKBX1

собственность PSA Peugeot Citroen

04/11/2015