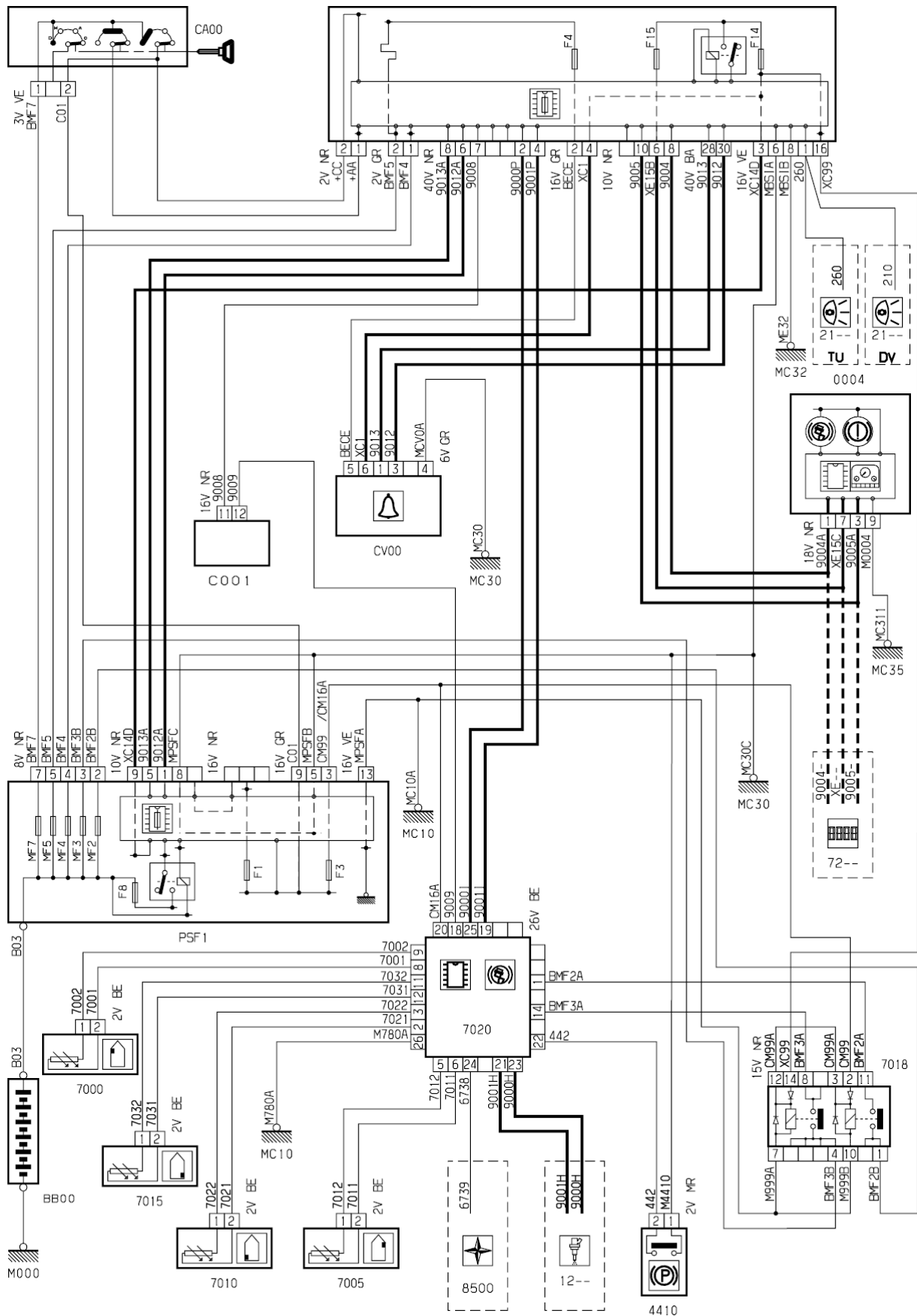


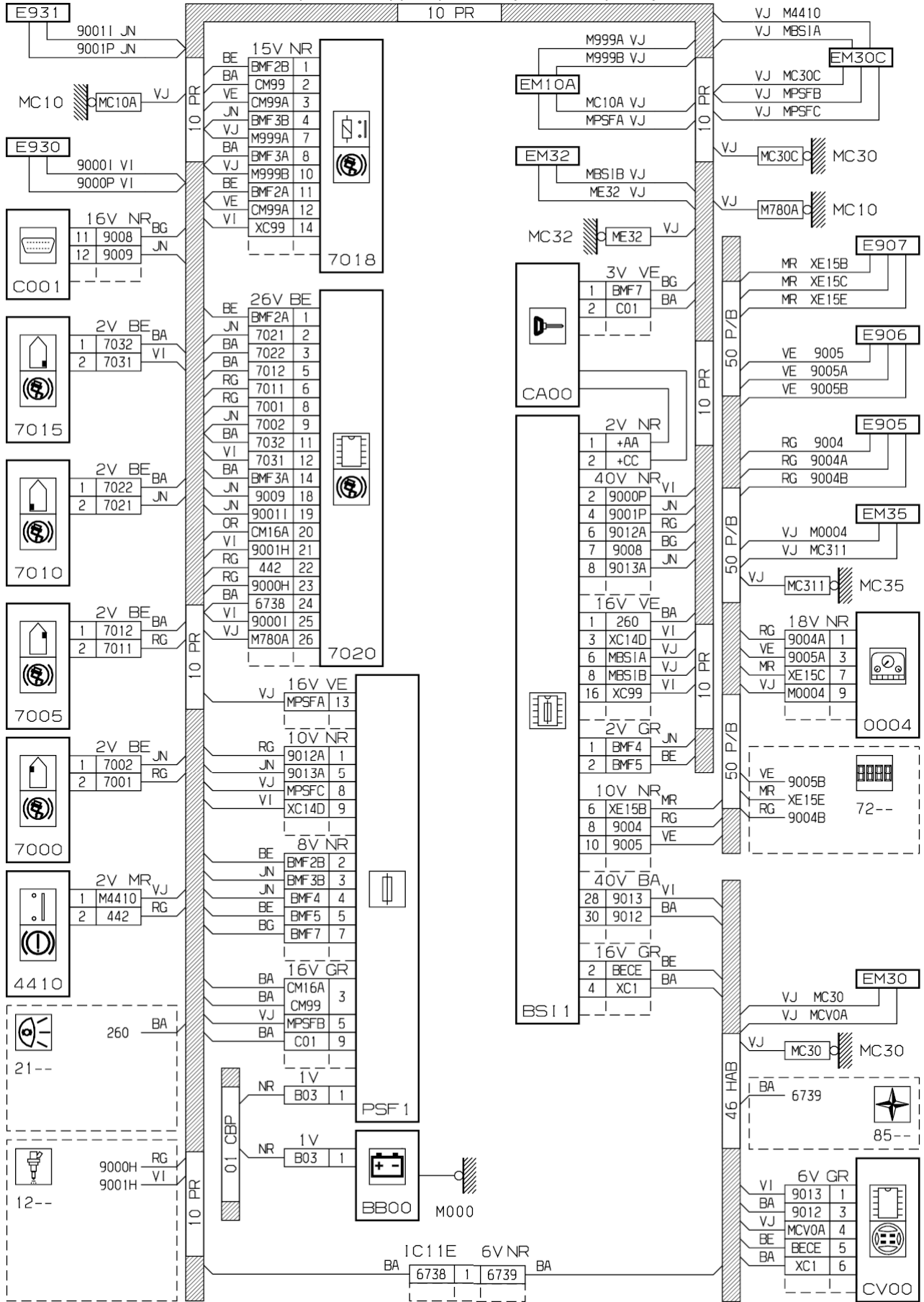
автомобиль : С3	OPR : 9929	
область	система помощи при вождении	функция антиблокировочная система (ABS)
составные части		

принцип

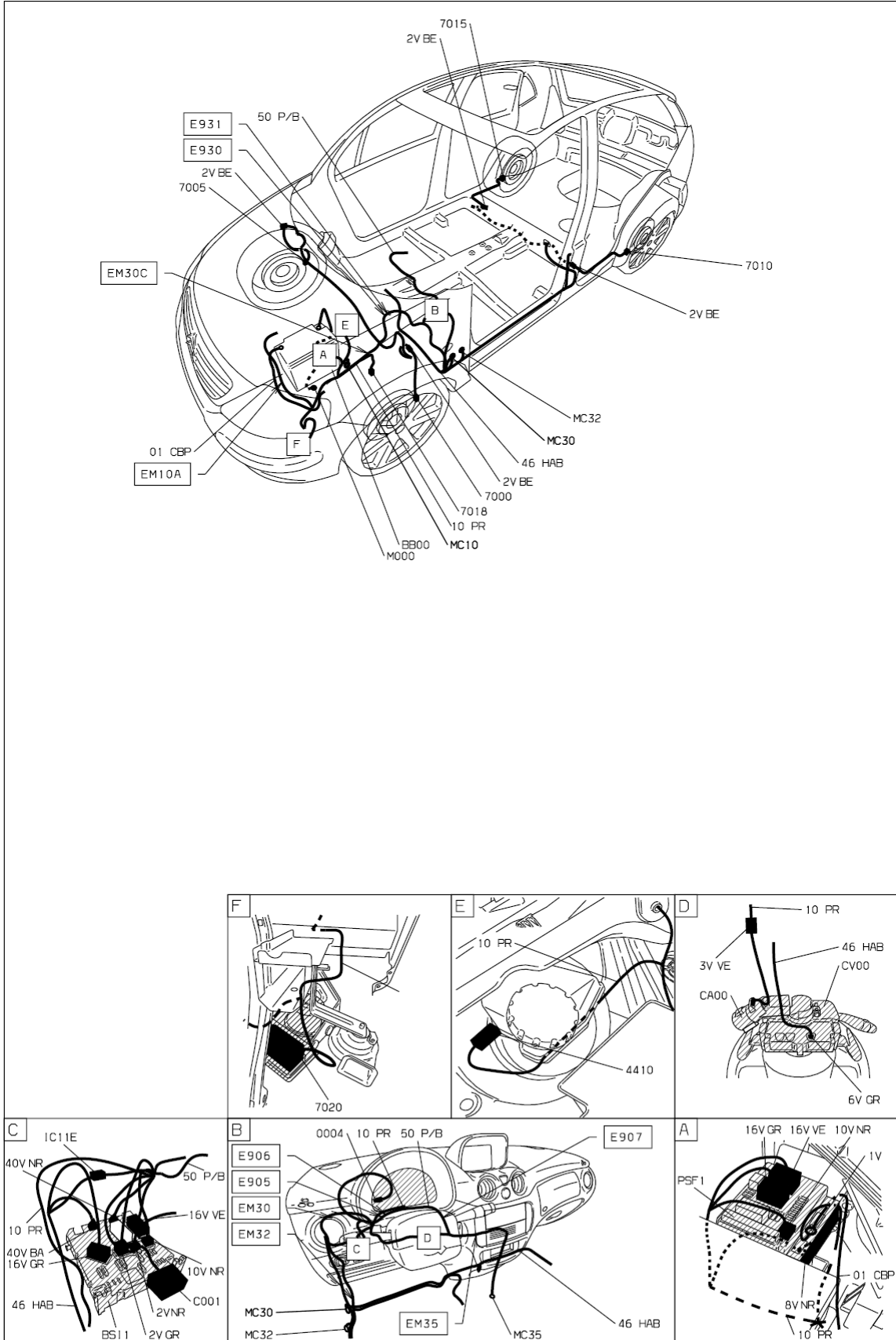
BS11



прокладка трубопроводов (кабелей, тросов)



null



D3ARDR4 I