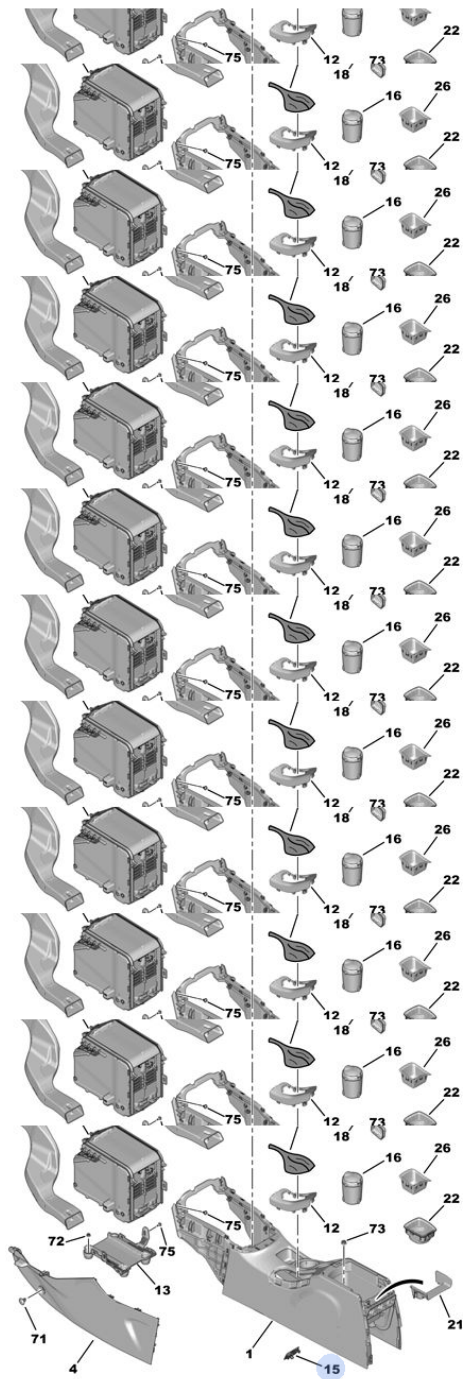


		01	HZO - ЧЕРНЫЙ МИСТРАЛЬ - ВТОРИЧНЫЙ СТОЯНОЧНЫЙ ТОРМОЗ С СИГНАЛИЗАТОРОМ И 3-Й КВАРТАЛ 2015 / ДО 3-ГО КВАРТАЛА 2017 С OPR 14105 КРОМЕ КОЖАНАЯ ОТДЕЛКА ПАНЕЛИ УПРАВЛЕНИЯ + ОКРАШ НИЖНЯЯ Ч
7591 RT			
RP 98 042 213 ZD		01	HZO - ЧЕРНЫЙ МИСТРАЛЬ - ВТОРИЧНЫЙ ЭЛЕКТРИЧЕСКИЙ ТОРМОЗНОЙ МЕХАНИЗМ С ДАТА.20100531 КРОМЕ МЕХ. КП АВТОМАТИЗИРОВАННАЯ 6-СТУПЕНЧАТАЯ КРОМЕ 6-СТУПЕНЧАТАЯ МКП С ЭЛЕКТРОННЫМ УПРАВЛЕНИЕМSTT
98 046 535 ZD		01	HZO - ЧЕРНЫЙ МИСТРАЛЬ - МЕХ. КП АВТОМАТИЗИРОВАННАЯ 6-СТУПЕНЧАТАЯ И ВТОРИЧНЫЙ ЭЛЕКТРИЧЕСКИЙ ТОРМОЗНОЙ МЕХАНИЗМ И ОТДЕЛКА АЛЮМИНИЕМ "GLACE ANODISE" С OPR 13148 ДО OPR 13811 ИЛИ 6-СТУПЕНЧАТАЯ МКП С ЭЛЕКТРОННЫМ УПРАВЛЕНИЕМSTT И ВТОРИЧНЫЙ ЭЛЕКТРИЧЕСКИЙ ТОРМОЗНОЙ МЕХАНИЗМ И ОТДЕЛКА АЛЮМИНИЕМ "GLACE ANODISE" С OPR 13148 ДО OPR 13811
98 042 213 ZD		01	HZO - ЧЕРНЫЙ МИСТРАЛЬ - ВТОРИЧНЫЙ ЭЛЕКТРИЧЕСКИЙ ТОРМОЗНОЙ МЕХАНИЗМ И ДЕКОРАТИВНЫЙ ЭЛЕМЕНТ ЦВЕТА "СЕРЫЙ SYRION" С OPR 13101 ДО OPR 13965 КРОМЕ МЕХ. КП АВТОМАТИЗИРОВАННАЯ 6-СТУПЕНЧАТАЯ КРОМЕ 6-СТУПЕНЧАТАЯ МКП С ЭЛЕКТРОННЫМ УПРАВЛЕНИЕМSTT
98 073 541 ZD		01	HZO - ЧЕРНЫЙ МИСТРАЛЬ - МЕХ. КП АВТОМАТИЗИРОВАННАЯ 6-СТУПЕНЧАТАЯ И ВТОРИЧНЫЙ ЭЛЕКТРИЧЕСКИЙ ТОРМОЗНОЙ МЕХАНИЗМ И ДЕКОРАТИВНАЯ ОТДЕЛКА TUNGSTEN С OPR 13510 ДО OPR 13965 ИЛИ 6-СТУПЕНЧАТАЯ МКП С ЭЛЕКТРОННЫМ УПРАВЛЕНИЕМSTT И ВТОРИЧНЫЙ ЭЛЕКТРИЧЕСКИЙ ТОРМОЗНОЙ МЕХАНИЗМ И ДЕКОРАТИВНАЯ ОТДЕЛКА TUNGSTEN С OPR 13510 ДО OPR 13965
98 121 323 ZD		01	HZO - ЧЕРНЫЙ МИСТРАЛЬ - 5-СТУПЕНЧАТАЯ КОРОВКА ПЕРЕДАЧ ТИПА STT И ПОЛОВИНА СРОКА СЛУЖБЫ И ВТОРИЧНЫЙ ЭЛЕКТРИЧЕСКИЙ ТОРМОЗНОЙ МЕХАНИЗМ И ДЕКОРАТИВНЫЙ ЭЛЕМЕНТ ЦВЕТА "СЕРЫЙ SYRION" С OPR 13888 ДО OPR 14021
		01	HZO - ЧЕРНЫЙ МИСТРАЛЬ - 6-СТУПЕНЧАТАЯ МКП ТИПА STT И ПОЛОВИНА СРОКА СЛУЖБЫ И ВТОРИЧНЫЙ ЭЛЕКТРИЧЕСКИЙ ТОРМОЗНОЙ МЕХАНИЗМ И ДЕКОРАТИВНЫЙ ЭЛЕМЕНТ ЦВЕТА "СЕРЫЙ SYRION" С OPR 13888 ДО OPR 14021
		01	HZO - ЧЕРНЫЙ МИСТРАЛЬ - 4-СТУПЕНЧАТАЯ АКП И ПОЛОВИНА СРОКА СЛУЖБЫ И ВТОРИЧНЫЙ ЭЛЕКТРИЧЕСКИЙ ТОРМОЗНОЙ МЕХАНИЗМ И ДЕКОРАТИВНЫЙ ЭЛЕМЕНТ ЦВЕТА "СЕРЫЙ SYRION" С OPR 13888 ДО OPR 14021
		01	HZO - ЧЕРНЫЙ МИСТРАЛЬ - 6-СТУПЕНЧАТАЯ АКП И ПОЛОВИНА СРОКА СЛУЖБЫ И ВТОРИЧНЫЙ ЭЛЕКТРИЧЕСКИЙ ТОРМОЗНОЙ МЕХАНИЗМ И ДЕКОРАТИВНЫЙ ЭЛЕМЕНТ ЦВЕТА "СЕРЫЙ SYRION" С OPR 13888 ДО OPR 14021
		01	HZO - ЧЕРНЫЙ МИСТРАЛЬ - 6-СТУП. АКП ТИПА STT И ПОЛОВИНА СРОКА СЛУЖБЫ И ВТОРИЧНЫЙ ЭЛЕКТРИЧЕСКИЙ ТОРМОЗНОЙ МЕХАНИЗМ И ДЕКОРАТИВНЫЙ ЭЛЕМЕНТ ЦВЕТА "СЕРЫЙ SYRION" С OPR 13888 ДО OPR 14021
		01	HZO - ЧЕРНЫЙ МИСТРАЛЬ - ВУМБ И ПОЛОВИНА СРОКА СЛУЖБЫ И ВТОРИЧНЫЙ ЭЛЕКТРИЧЕСКИЙ ТОРМОЗНОЙ МЕХАНИЗМ И ДЕКОРАТИВНЫЙ ЭЛЕМЕНТ ЦВЕТА "СЕРЫЙ SYRION" С OPR 13888 ДО OPR 14021
		01	HZO - ЧЕРНЫЙ МИСТРАЛЬ - ВУМБ И ПОЛОВИНА СРОКА СЛУЖБЫ И ВТОРИЧНЫЙ ЭЛЕКТРИЧЕСКИЙ ТОРМОЗНОЙ МЕХАНИЗМ И ДЕКОРАТИВНЫЙ ЭЛЕМЕНТ ЦВЕТА "СЕРЫЙ SYRION" С OPR 13888 ДО OPR 14021
		01	HZO - ЧЕРНЫЙ МИСТРАЛЬ - ВТОРИЧНЫЙ ЭЛЕКТРИЧЕСКИЙ ТОРМОЗНОЙ МЕХАНИЗМ С OPR 14021 КРОМЕ 6-СТУПЕНЧАТАЯ МКП С ЭЛЕКТРОННЫМ УПРАВЛЕНИЕМSTT
98 121 324 ZD		01	HZO - ЧЕРНЫЙ МИСТРАЛЬ - 6-СТУПЕНЧАТАЯ МКП С ЭЛЕКТРОННЫМ УПРАВЛЕНИЕМSTT И ПОЛОВИНА СРОКА СЛУЖБЫ И ВТОРИЧНЫЙ ЭЛЕКТРИЧЕСКИЙ ТОРМОЗНОЙ МЕХАНИЗМ С OPR 13888 ДО OPR 14020
		01	HZO - ЧЕРНЫЙ МИСТРАЛЬ - 6-СТУПЕНЧАТАЯ МКП С ЭЛЕКТРОННЫМ УПРАВЛЕНИЕМSTT И ВТОРИЧНЫЙ ЭЛЕКТРИЧЕСКИЙ ТОРМОЗНОЙ МЕХАНИЗМ С OPR 14021
04			СТЕНКА ОТДЕЛКИ КОНСОЛИ
7591 SS		01	ПРАВЫЙ HZO - ЧЕРНЫЙ МИСТРАЛЬ - С ДАТА.20100531
7591 ST		01	ЛЕВЫЙ HZO - ЧЕРНЫЙ МИСТРАЛЬ - С ДАТА.20100531
07			РЕРИСНЫЙ КОЖУХ РЫЧАГА КП
7592 81		01	HZO - ЧЕРНЫЙ МИСТРАЛЬ - С OPR 12411 КРОМЕ ВУМБ КРОМЕ ОБЯЖУТАЯ КОЖЕЙ РУКОЯТКА + ПЛАСТИКОВЫЙ ЧЕХОЛ КРОМЕ АЛЮМ.РУЧКА РЫЧАГА ПЕРЕКЛ.ПЕР. + ЧЕХОЛ ИЗ ТКАНИ ТЕР КРОМЕ ПЛАСТИК РУКОЯТКА И ЧЕХОЛ + ХРОМ ВСТ. + ХРОМ ОСНОВ КРОМЕ АЛЮМИНИЕВАЯ РУКОЯТКА РЫЧАГА + КОЖАНЫЙ ЧЕХОЛ СЛАВ
7591 SF		01	HZO - ЧЕРНЫЙ МИСТРАЛЬ - ДО OPR 12411 КРОМЕ ВУМБ КРОМЕ КОЖ.РУЧКА РЫЧ.ПЕРЕКЛ.ПЕР.+КОЖ.ЗАЩ.ЧЕХОЛ КРОМЕ АЛЮМ.РУЧКА РЫЧ.П.ПЕРЕДАЧ+КОЖ.ЗАЩ.ЧЕХОЛ КРОМЕ ОБЯЖУТАЯ КОЖЕЙ РУКОЯТКА + ПЛАСТИКОВЫЙ ЧЕХОЛ КРОМЕ АЛЮМИНИЕВАЯ РУКОЯТКА РЫЧАГА + КОЖАНЫЙ ЧЕХОЛ СЛАВ
		01	HZO - ЧЕРНЫЙ МИСТРАЛЬ - ОБЯЖУТАЯ КОЖЕЙ РУКОЯТКА + ПЛАСТИКОВЫЙ ЧЕХОЛ С OPR 12411 КРОМЕ ВУМБ
		01	HZO - ЧЕРНЫЙ МИСТРАЛЬ - ПЛАСТИК РУКОЯТКА И ЧЕХОЛ + ХРОМ ВСТ. + ХРОМ ОСНОВ С OPR 12411 КРОМЕ ВУМБ
7591 SE		01	HZO - ЧЕРНЫЙ МИСТРАЛЬ - КОЖ.РУЧКА РЫЧ.ПЕРЕКЛ.ПЕР.+КОЖ.ЗАЩ.ЧЕХОЛ ДО OPR 12411 КРОМЕ ВУМБ КРОМЕ "FH" КРОМЕ "FK" КРОМЕ "FY"
		01	HZO - ЧЕРНЫЙ МИСТРАЛЬ - АЛЮМ.РУЧКА РЫЧ.П.ПЕРЕДАЧ+КОЖ.ЗАЩ.ЧЕХОЛ ДО OPR 12411 КРОМЕ ВУМБ КРОМЕ "FH" КРОМЕ "FK" КРОМЕ "FY"
		01	HZO - ЧЕРНЫЙ МИСТРАЛЬ - АЛЮМИНИЕВАЯ РУКОЯТКА РЫЧАГА + КОЖАНЫЙ ЧЕХОЛ СЛАВ С OPR 12411 КРОМЕ ВУМБ КРОМЕ "FH" КРОМЕ "FK" КРОМЕ "FY"
7592 77		01	FBR - БЕЖЕВЫЙ "PIS" - "FH" И КОЖ.РУЧКА РЫЧ.ПЕРЕКЛ.ПЕР.+КОЖ.ЗАЩ.ЧЕХОЛ ДО OPR 12411 КРОМЕ ВУМБ
		01	FBR - БЕЖЕВЫЙ "PIS" - "FH" И АЛЮМ.РУЧКА РЫЧ.П.ПЕРЕДАЧ+КОЖ.ЗАЩ.ЧЕХОЛ ДО OPR 12411 КРОМЕ ВУМБ
		01	FBR - БЕЖЕВЫЙ "PIS" - "FH" И АЛЮМИНИЕВАЯ РУКОЯТКА РЫЧАГА + КОЖАНЫЙ ЧЕХОЛ СЛАВ С OPR 12411 КРОМЕ ВУМБ
7592 75		01	HJH - МОРКОВНЫЙ - "FK" И КОЖ.РУЧКА РЫЧ.ПЕРЕКЛ.ПЕР.+КОЖ.ЗАЩ.ЧЕХОЛ ДО OPR 12411 КРОМЕ ВУМБ
		01	HJH - МОРКОВНЫЙ - "FK" И АЛЮМ.РУЧКА РЫЧ.П.ПЕРЕДАЧ+КОЖ.ЗАЩ.ЧЕХОЛ ДО OPR 12411 КРОМЕ ВУМБ
		01	HJH - МОРКОВНЫЙ - "FK" И АЛЮМИНИЕВАЯ РУКОЯТКА РЫЧАГА + КОЖАНЫЙ ЧЕХОЛ СЛАВ С OPR 12411 ДО OPR 14208 КРОМЕ ВУМБ
7592 76		01	FWW - БЕЛЫЙ - "FY" И КОЖ.РУЧКА РЫЧ.ПЕРЕКЛ.ПЕР.+КОЖ.ЗАЩ.ЧЕХОЛ ДО OPR 12411 КРОМЕ ВУМБ



05/2015

00087184

7592 73		<p>01 FWW - БЕЛЫЙ - "FY" И АЛЮМ.РУЧКА РЫЧ.П.ПЕРЕДАЧ+КОЖ.ЗАЩ.ЧЕХОЛ ДО OPR 12411 КРОМЕ BVMS</p> <p>01 FWW - БЕЛЫЙ - "FY" И АЛЮМИНИЕВАЯ РУКОЯТКА РЫЧАГА + КОЖАНЫЙ ЧЕХОЛ CLAB C OPR 12411 КРОМЕ BVMS</p>
7591 SC		<p>01 HZO - ЧЕРНЫЙ МИСТРАЛЬ - BVMS И КОЖ.РУЧКА РЫЧ.ПЕРЕК.ПЕР.+КОЖ.ЗАЩ.ЧЕХОЛ</p>
16 142 610 ZD		<p>01 HZO - ЧЕРНЫЙ МИСТРАЛЬ - BVMS И ПЛАСТИК РУКОЯТКА И ЧЕХОЛ + ХРОМ ВСТ + ХРОМ ОСНОВ</p> <p>01 HZO - ЧЕРНЫЙ МИСТРАЛЬ - BVMS И ОБЪЯНУТАЯ КОЖЕЙ РУКОЯТКА + ПЛАСТИКОВЫЙ ЧЕХОЛ С OPR 12411</p> <p>01 HZO - ЧЕРНЫЙ МИСТРАЛЬ - 4-СТУПЕНЧАТАЯ АКП И 3-Й КВАРТАЛ 2015 / ДО 3-ГО КВАРТАЛА 2017 С OPR 14210</p> <p>01 HZO - ЧЕРНЫЙ МИСТРАЛЬ - 6-СТУПЕНЧАТАЯ АКП И 3-Й КВАРТАЛ 2015 / ДО 3-ГО КВАРТАЛА 2017 С OPR 14210</p> <p>01 HZO - ЧЕРНЫЙ МИСТРАЛЬ - 6-СТУП. АКП ТИПА STT И 3-Й КВАРТАЛ 2015 / ДО 3-ГО КВАРТАЛА 2017 С OPR 14210</p>
08	7592 94	<p>ОСНОВАН КРЕП РЕБР КОЖУХ РЫЧ КП</p> <p>01 HVV - СЕРЫЙ ЛЕВ - 6-СТУПЕНЧАТАЯ АКП</p> <p>01 HVV - СЕРЫЙ ЛЕВ - 4-СТУПЕНЧАТАЯ АКП</p> <p>01 HVV - СЕРЫЙ ЛЕВ - МЕХ. КП АВТОМАТИЗИРОВАННАЯ 6-СТУПЕНЧАТАЯ</p> <p>01 HVV - СЕРЫЙ ЛЕВ - 6-СТУПЕНЧАТАЯ МКП С ЭЛЕКТРОННЫМ УПРАВЛЕНИЕМ STT</p>
7591 RY	98 156 415 VV	<p>01 HVV - СЕРЫЙ ЛЕВ - С ДАТА 20100531 КРОМЕ 4-СТУПЕНЧАТАЯ АКП КРОМЕ 6-СТУПЕНЧАТАЯ АКП КРОМЕ МЕХ. КП АВТОМАТИЗИРОВАННАЯ 6-СТУПЕНЧАТАЯ КРОМЕ 6-СТУПЕНЧАТАЯ МКП С ЭЛЕКТРОННЫМ УПРАВЛЕНИЕМ STT</p> <p>ОСНОВАНИЕ РЫЧАГА ПЕРЕКЛЮЧ ПЕРЕД</p> <p>01 HVV - SILVER - 4-СТУПЕНЧАТАЯ АКП И 3-Й КВАРТАЛ 2015 / ДО 3-ГО КВАРТАЛА 2017 С OPR 14210</p> <p>01 HVV - SILVER - 6-СТУПЕНЧАТАЯ АКП И 3-Й КВАРТАЛ 2015 / ДО 3-ГО КВАРТАЛА 2017 С OPR 14210</p> <p>01 HVV - SILVER - 6-СТУП. АКП ТИПА STT И 3-Й КВАРТАЛ 2015 / ДО 3-ГО КВАРТАЛА 2017 С OPR 14210</p>
09	7591 RW	<p>УСИЛИТЕЛЬ ОСНОВ РЫЧАГА ПЕРЕКЛ</p> <p>01</p> <p>01 - 4-СТУПЕНЧАТАЯ АКП И 3-Й КВАРТАЛ 2015 / ДО 3-ГО КВАРТАЛА 2017 С OPR 14210</p> <p>01 - 6-СТУПЕНЧАТАЯ АКП И 3-Й КВАРТАЛ 2015 / ДО 3-ГО КВАРТАЛА 2017 С OPR 14210</p> <p>01 - 6-СТУП. АКП ТИПА STT И 3-Й КВАРТАЛ 2015 / ДО 3-ГО КВАРТАЛА 2017 С OPR 14210</p>
10	7588 E8	<p>УНИВЕРСАЛЬНЫЙ РЕМШОК</p> <p>01 L=140 LARG=2,5</p>
11	7591 SG 7591 SH	<p>КОЖУХ СТОЯНОЧНОГО ТОРМОЗА</p> <p>01 HZO - ЧЕРНЫЙ МИСТРАЛЬ - СБОРКА БЕЗ ПЕРЕДНЕГО ПОДЛОКОТНИКА</p> <p>01 HZO - ЧЕРНЫЙ МИСТРАЛЬ - КРОМЕ СБОРКА БЕЗ ПЕРЕДНЕГО ПОДЛОКОТНИКА</p>
12	7591 SJ 7591 SK	<p>ОТДЕЛКА СТОЯНОЧНОГО ТОРМОЗА</p> <p>01 - СБОРКА БЕЗ ПЕРЕДНЕГО ПОДЛОКОТНИКА</p> <p>01 - КРОМЕ СБОРКА БЕЗ ПЕРЕДНЕГО ПОДЛОКОТНИКА</p>
13	7591 SW	<p>ПЕРЕДНЯЯ ОПОРА КОНСОЛИ</p> <p>01 - МЕХ. КП АВТОМАТИЗИРОВАННАЯ 6-СТУПЕНЧАТАЯ И ВТОРИЧНЫЙ ЭЛЕКТРИЧЕСКИЙ ТОРМОЗНОЙ МЕХАНИЗМ</p> <p>01 - 6-СТУПЕНЧАТАЯ МКП С ЭЛЕКТРОННЫМ УПРАВЛЕНИЕМ STT И ВТОРИЧНЫЙ ЭЛЕКТРИЧЕСКИЙ ТОРМОЗНОЙ МЕХАНИЗМ</p>
15	8252 64	<p>ЗАГЛУШКА</p> <p>01 HZO - ЧЕРНЫЙ МИСТРАЛЬ - ОДИНЧНАЯ РОЗЕТКА ДЛЯ АКСЕССУАРОВ</p> <p>01 HZO - ЧЕРНЫЙ МИСТРАЛЬ - ДВОЙНАЯ РОЗЕТКА ДЛЯ АКСЕССУАРОВ</p> <p>01 HZO - ЧЕРНЫЙ МИСТРАЛЬ - БЕЗ РОЗЕТКИ ДЛЯ ДОПОЛН.ОБОРУДОВ. И ВТОРИЧНЫЙ ЭЛЕКТРИЧЕСКИЙ ТОРМОЗНОЙ МЕХАНИЗМ</p> <p>01 HZO - ЧЕРНЫЙ МИСТРАЛЬ - С РОЗЕТКОЙ ДЛЯ ДОПОЛН.ОБОРУДОВ. И ВТОРИЧНЫЙ ЭЛЕКТРИЧЕСКИЙ ТОРМОЗНОЙ МЕХАНИЗМ</p>

16	7589 05	ВЫНОСНАЯ ПЕПЕЛЬНИЦА 01 РХТ. - СЕРЕБРИСТО-СЕРЫЙ - ВТОРИЧНЫЙ СТОЯНОЧНЫЙ ТОРМОЗ С СИГНАЛИЗАТОРОМ 01 РХТ. - СЕРЕБРИСТО-СЕРЫЙ - ВТОРИЧНЫЙ ЭЛЕКТРИЧЕСКИЙ ТОРМОЗНОЙ МЕХАНИЗМ
17	7591 SZ 7591 TA	ПОДВОД ВОЗДУХА К ЗАДН. СИДЕНЬЮ ПРАВЫЙ 01 ЛЕВЫЙ
18	7591 TC	ВОЗДУХОВОД КЛИМАТ. УСТАНОВКИ 01 - МЕХ. КП АВТОМАТИЗИРОВАННАЯ 6-СТУПЕНЧАТАЯ И ВТОРИЧНЫЙ ЭЛЕКТРИЧЕСКИЙ ТОРМОЗНОЙ МЕХАНИЗМ И АВТОМАТИЧЕСКИЙ КОНДИЦИОНЕР 01 - 6-СТУПЕНЧАТАЯ МКП С ЭЛЕКТРОННЫМ УПРАВЛЕНИЕМ STT И ВТОРИЧНЫЙ ЭЛЕКТРИЧЕСКИЙ ТОРМОЗНОЙ МЕХАНИЗМ И АВТОМАТИЧЕСКИЙ КОНДИЦИОНЕР
19	7591 TS	БАГАЖН ОТДЕЛЕН КОНСОЛИ ПОЛА 01 - МЕХ. КП АВТОМАТИЗИРОВАННАЯ 6-СТУПЕНЧАТАЯ 01 - 6-СТУПЕНЧАТАЯ МКП С ЭЛЕКТРОННЫМ УПРАВЛЕНИЕМ STT