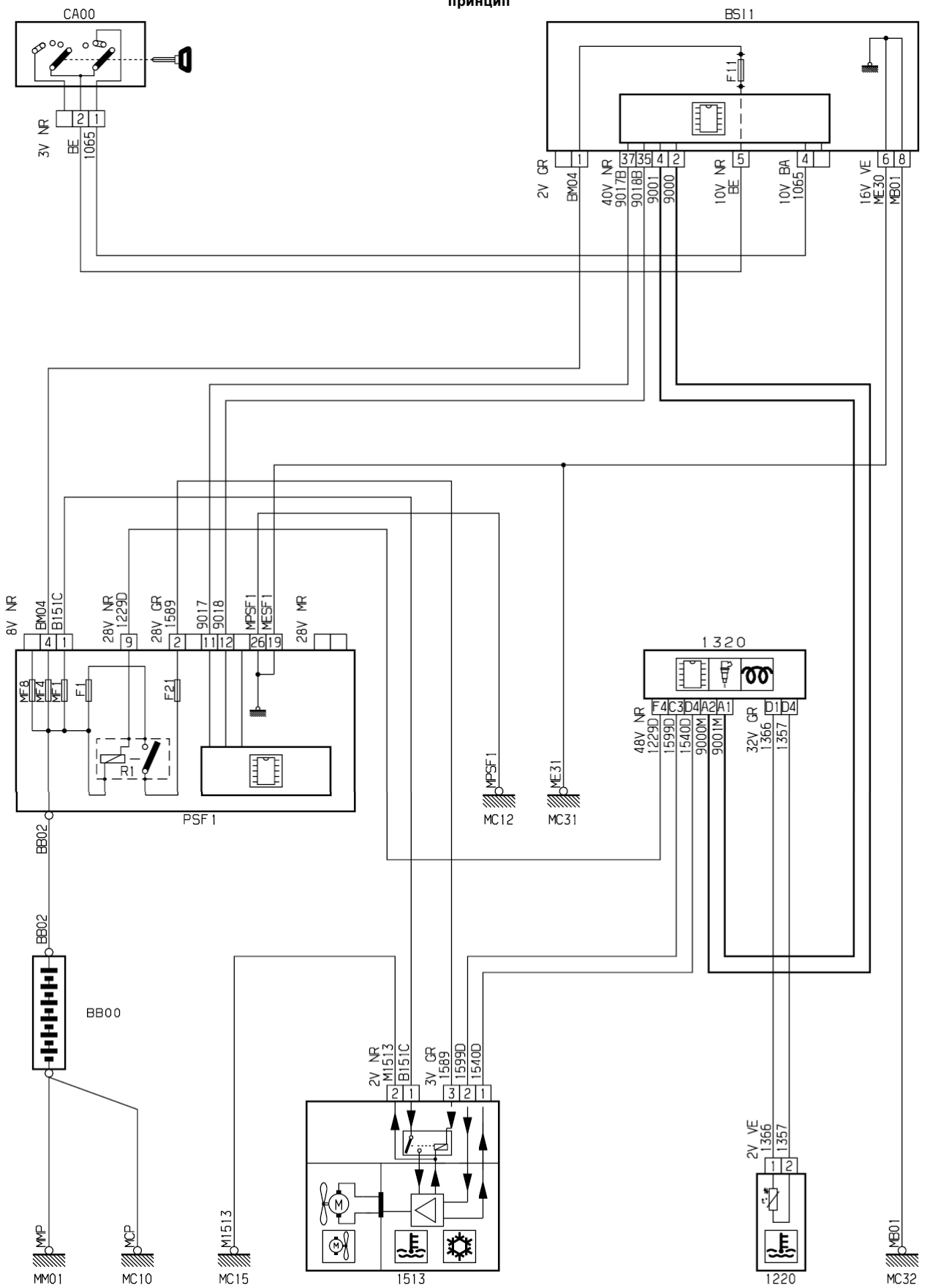
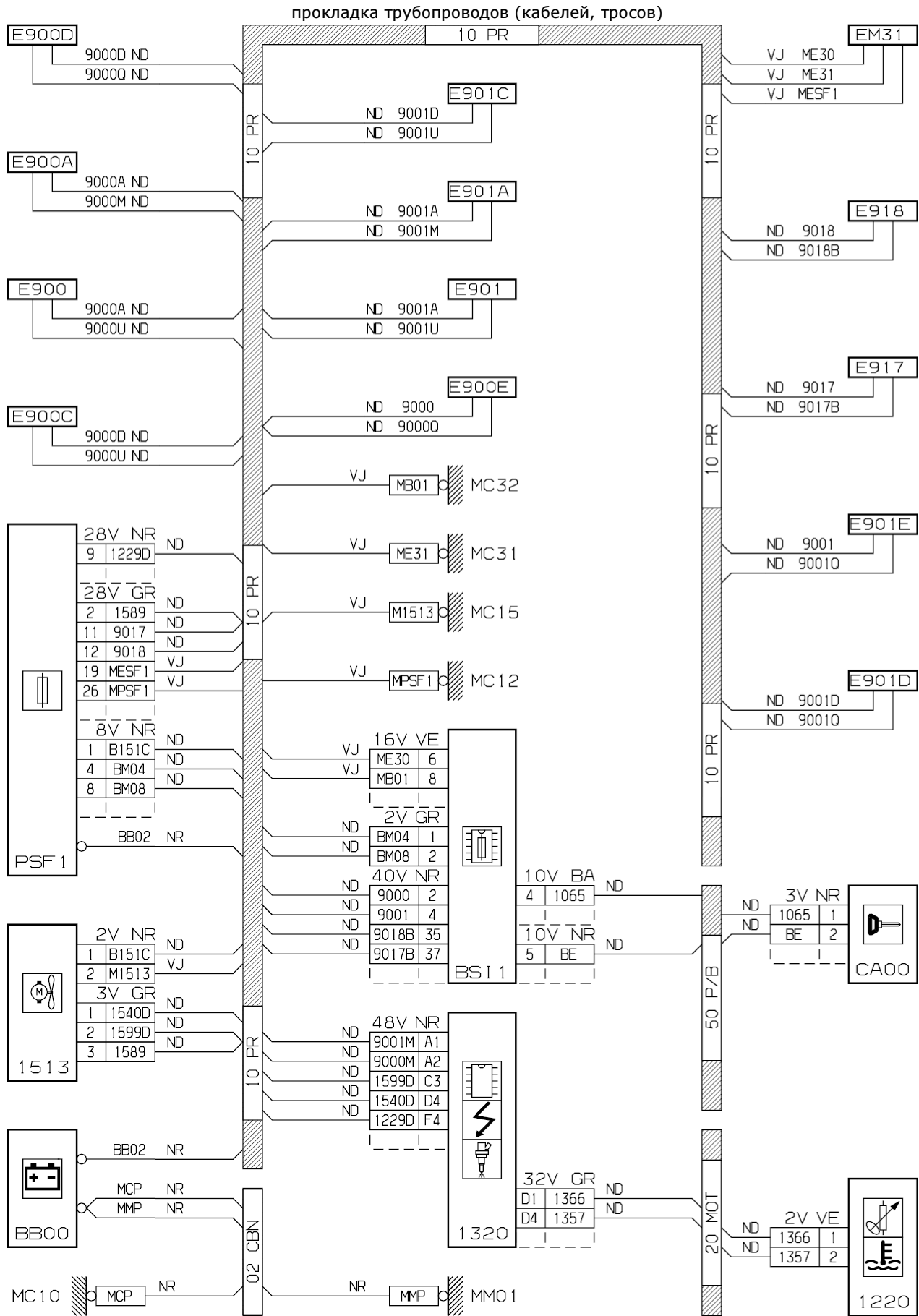


автомобиль : C5 (X7)		OPR : 11622	
область	силовой агрегат	функция	охлаждение двигателя
составные части			

принцип

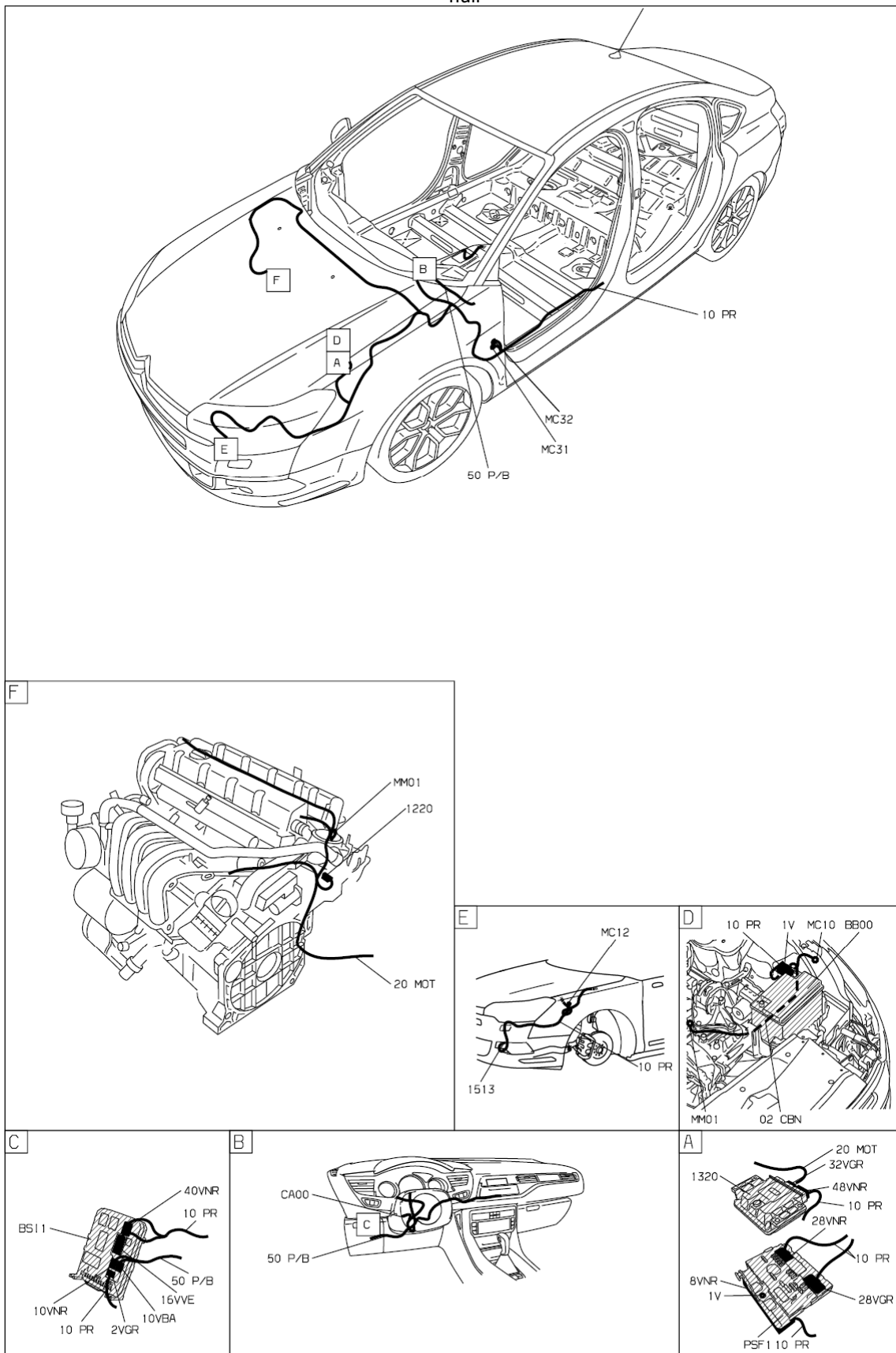


D3ARQ6LR



D3AR06LG

null



D3AR061 I

собственность PSA Peugeot Citroen

28/10/2015