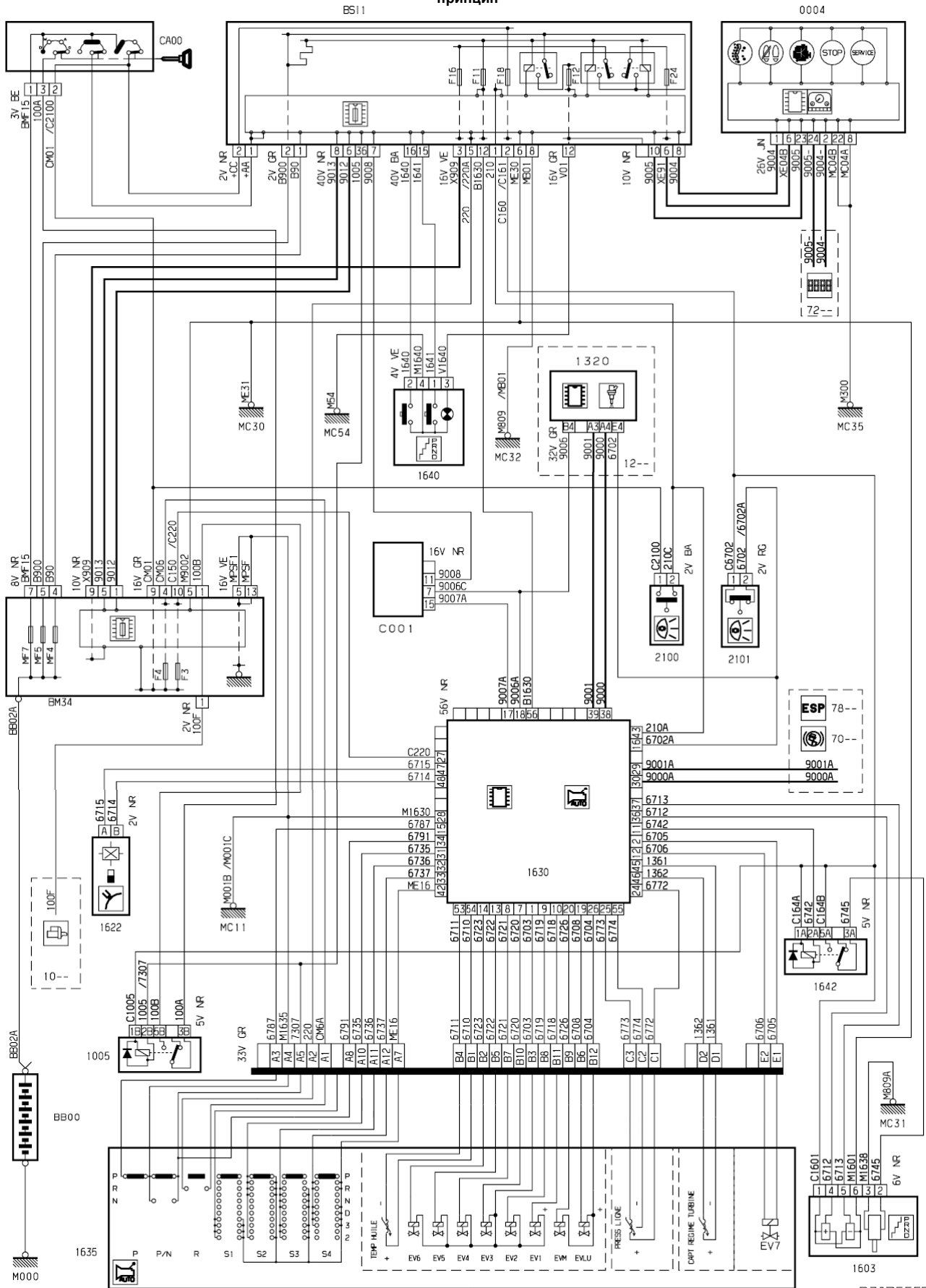
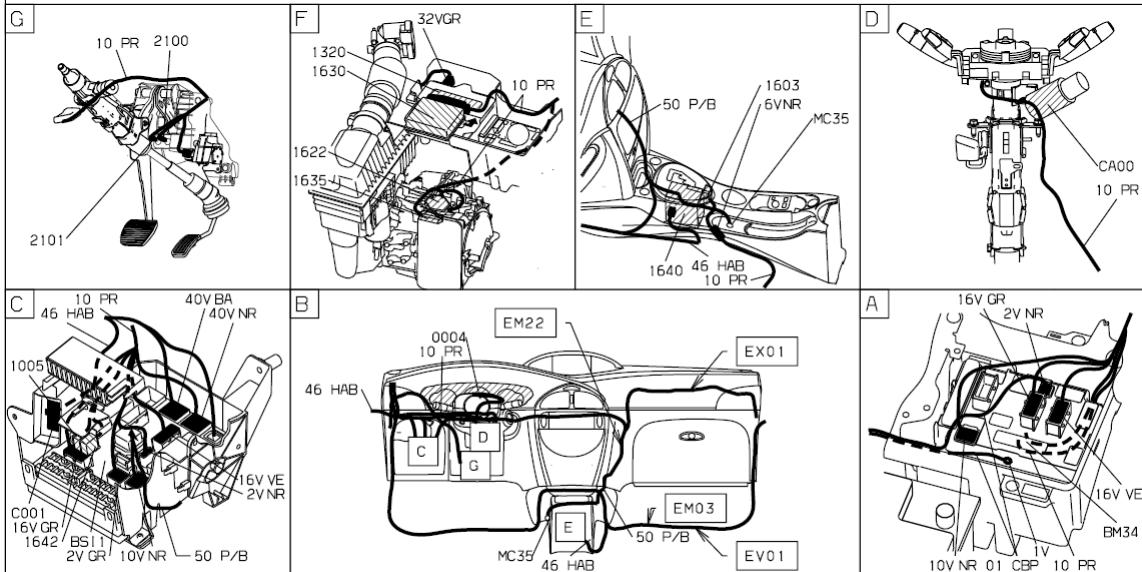
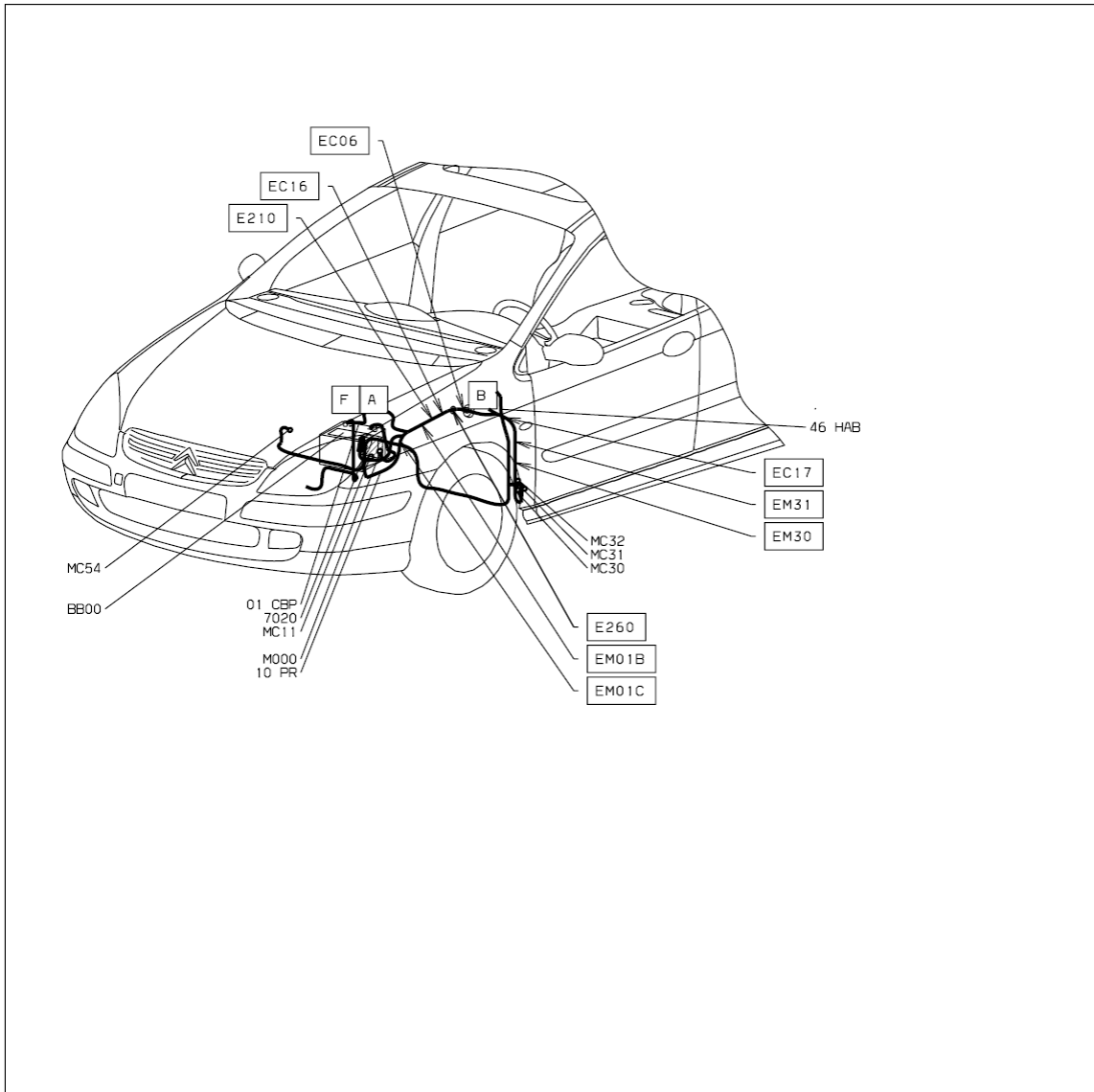


автомобиль : C5	OPR : 9240	
область	силовой агрегат	функция
составные части	автоматическая коробка передач	

принцип



null



D3AR5551