

ХАРАКТЕРИСТИКИ : СИСТЕМА ОХЛАЖДЕНИЯ

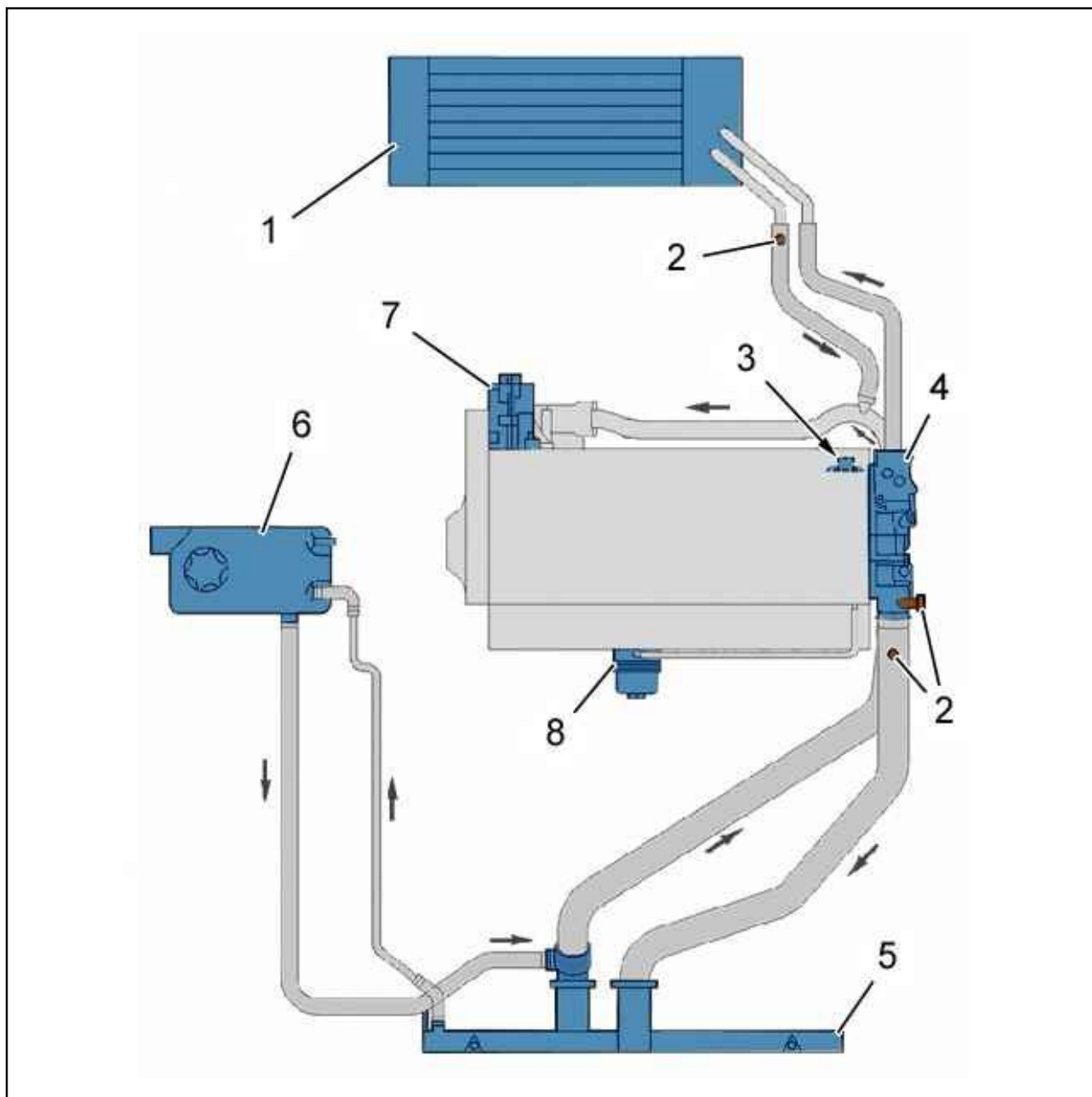


Рисунок : В1GP0BEP

- (1) Блок теплообменника.
- (2) штуцеров для прокачки .
- (3) Сливная пробка : Блок цилиндров .
- (4) Камера выхода охлаждающей жидкости с управляемым термостатом.
- (5) Радиатор системы охлаждения.
- (6) Расширительный бачок.
- (7) Насос системы охлаждения .
- (8) теплообменник охлаждающая жидкость/масло.

Система охлаждения двигателя	
Полная емкость контура	8,8 литров
Поверхность радиатора	21 дм ²

Электровентилятор	525 Вт
зонд	Датчик температуры
Информация	Температура охлаждающей жидкости : Компьютер
Цвет разъема	Зеленый

Управляемый термостат	
Температура тарировки	105 °С
Температура управляемого открытия	89 °С
Цвет разъема	желтого цвета

Регулируемый термостат получает сигнал управления в следующих случаях :

- Требование максимального момента двигателя
- Требование максимальной мощности двигателя

ПРИМЕЧАНИЕ : При удалении воздуха из системы охлаждения управляемый термостат автоматически настраивается на 89°С.