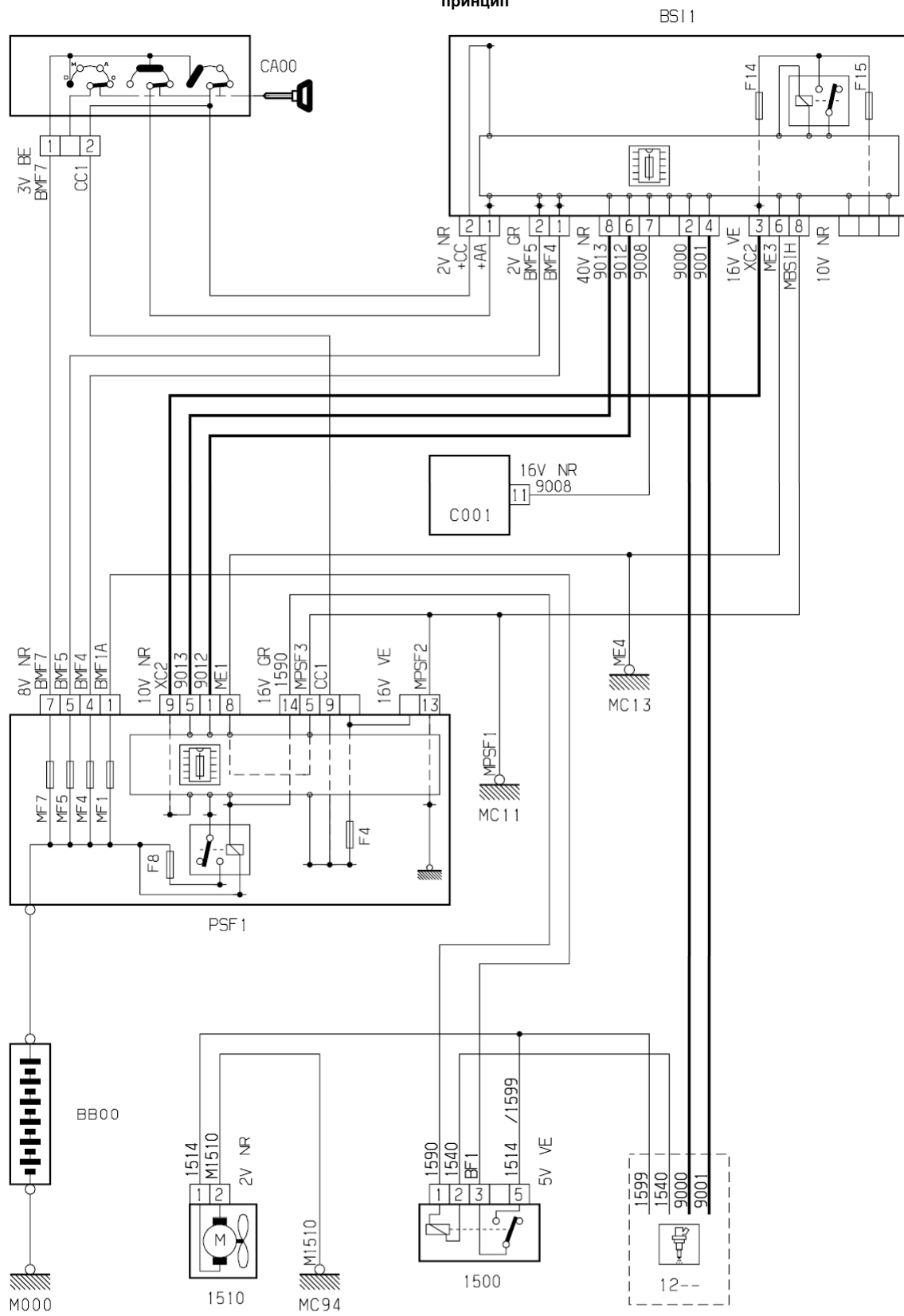


распечатать

автомобиль : BERLINGO (M59)	OPR : 10209	
область	силовой агрегат, трансмиссия	функция
составные части		охлаждение двигателя

принцип



D3ARCL3R

собственность PSA Peugeot Citroen

13/09/2010