

автомобиль : BERLINGO (M59)		OPR : 10209	
область	Общие сведения (характеристики)	функция	назначение предохранителей ВСПЗ
составные части			
D3AZERP0	УСТАНОВКА ЗАЩИТНОГО МОДУЛЯ ВСПЗ ПОД КАПОТ ДВИГАТЕЛЯ		

- 1 - реле управления системой обогрева жидкости
2 - реле управления системой обогрева жидкости

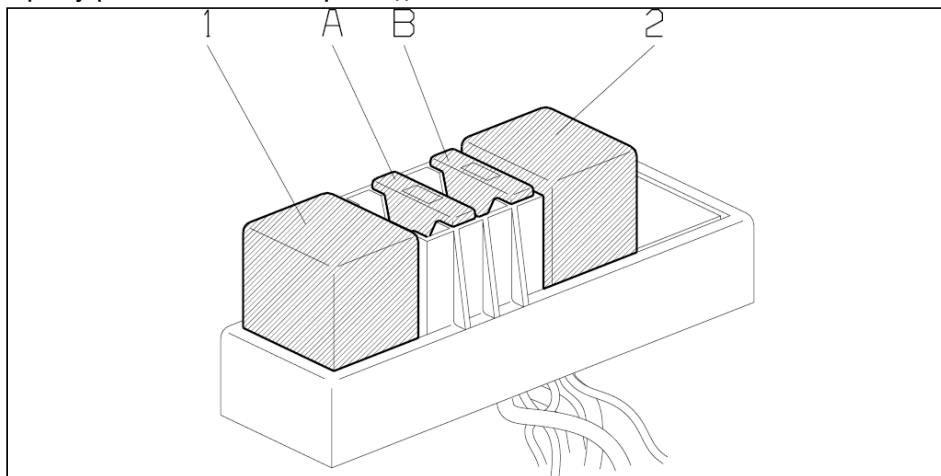


Рис. d3ap02id

установка защитного модуля ВСПЗ под капот двигателя		
предохранители	A	назначение
A	40А	система обогрева жидкости
B	40А	система обогрева жидкости

собственность PSA Peugeot Citroen

13/09/2010