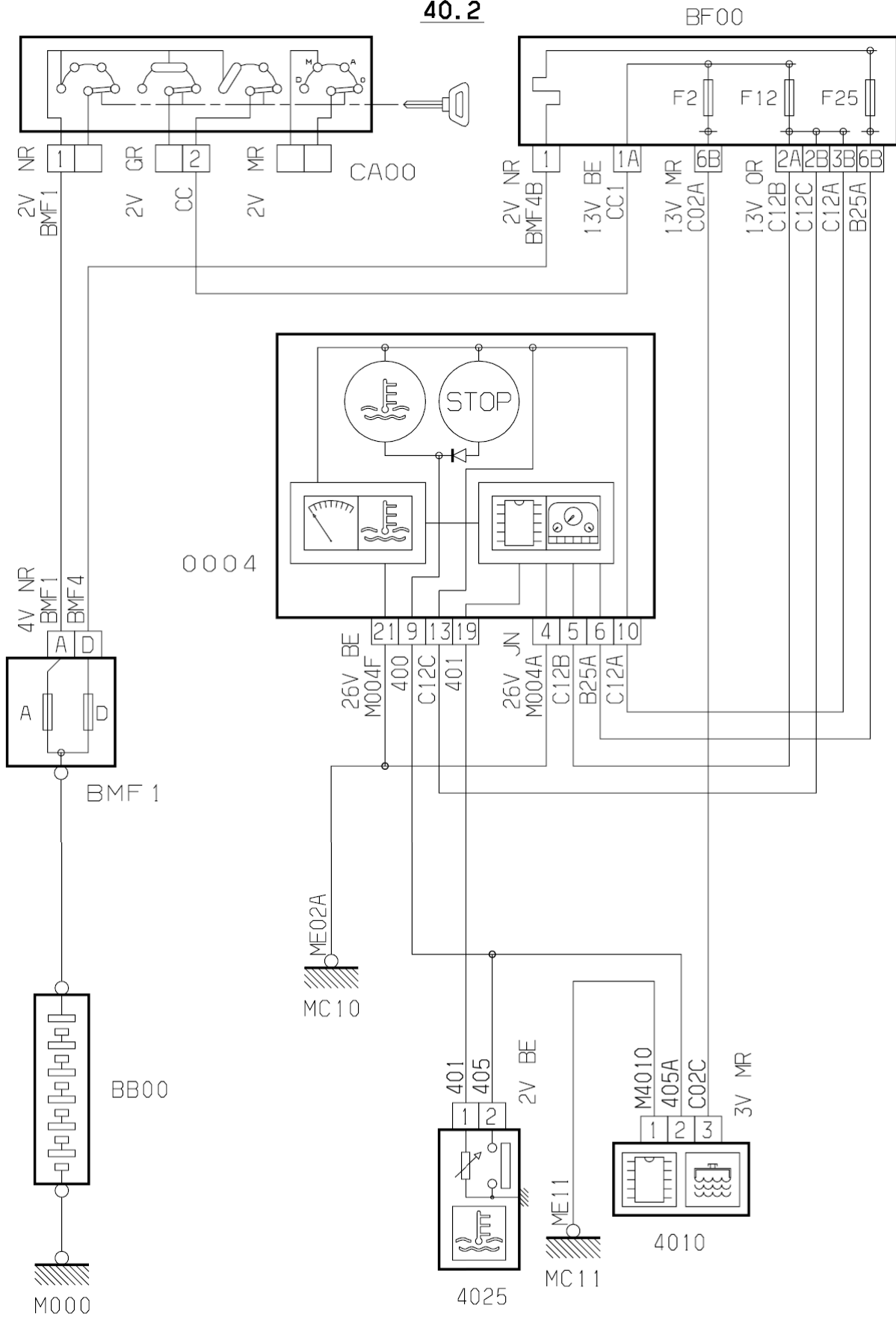


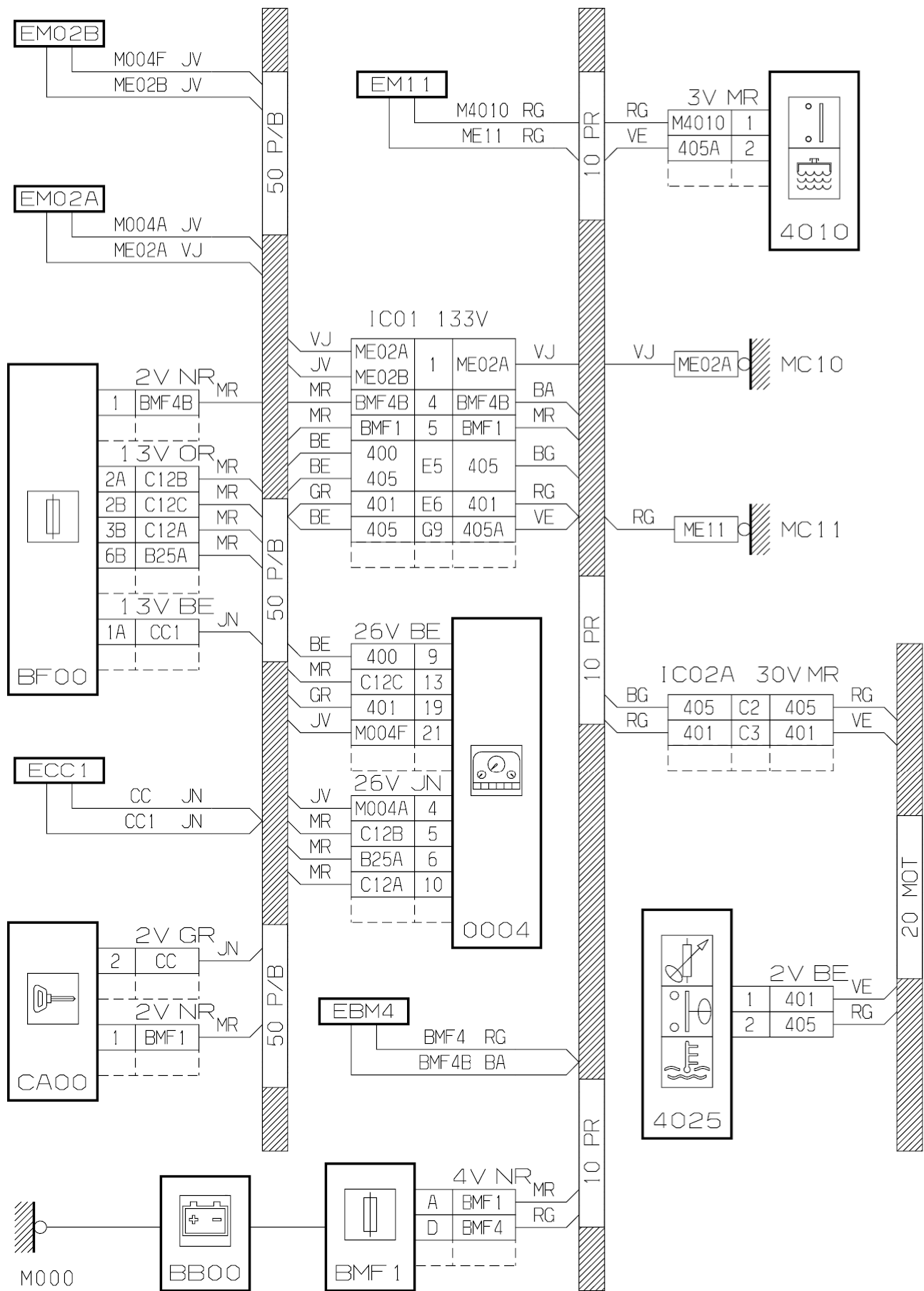
автомобиль : XANTIA II		OPR : 7784	
область	различные виды информации водителя	функция	информация системы охлаждения
составные части			

принцип
40.2



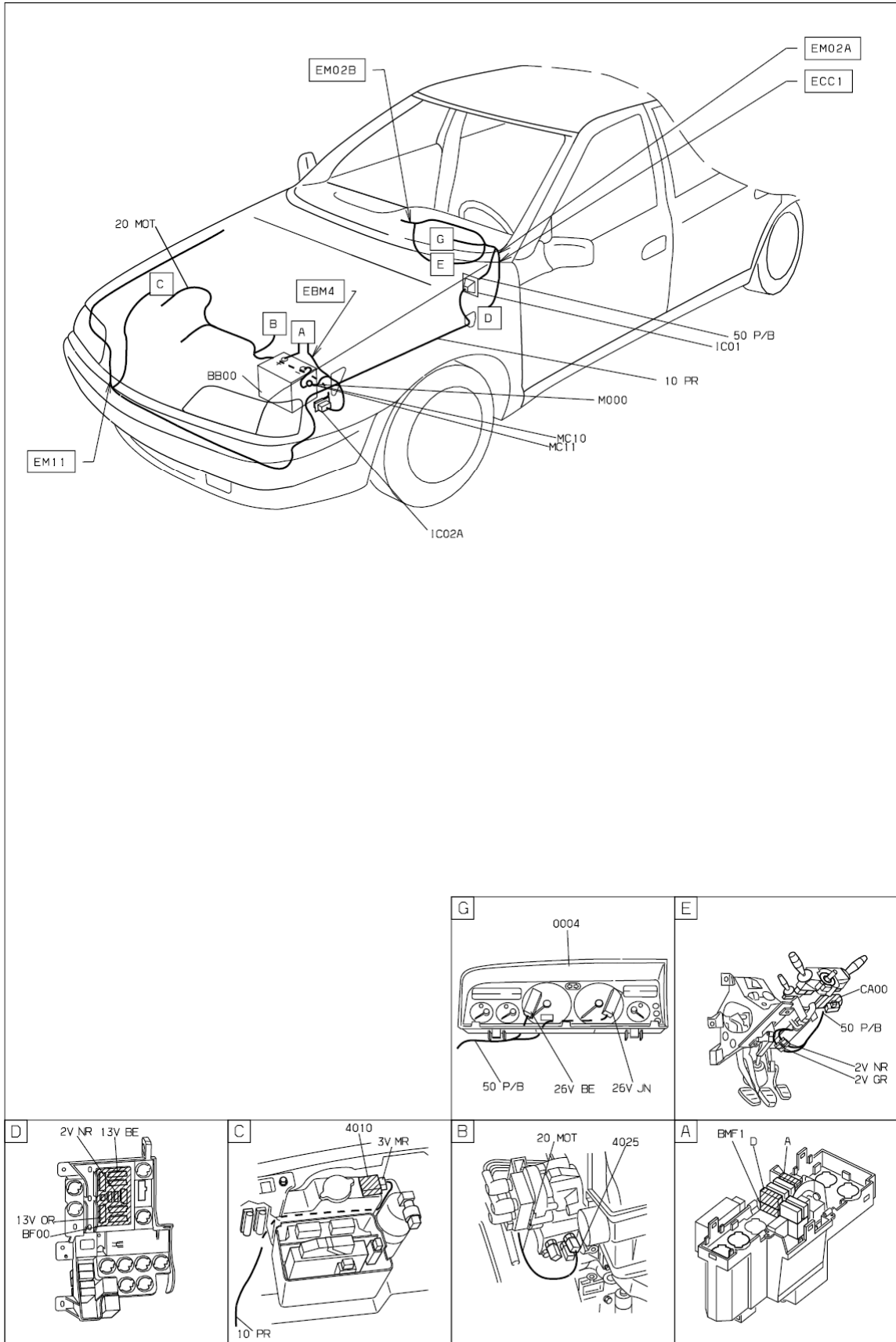
D3AP421R

прокладка трубопроводов (кабелей, тросов)



D3AP421G

null



D3AP4211

собственность PSA Peugeot Citroen

16/10/2015