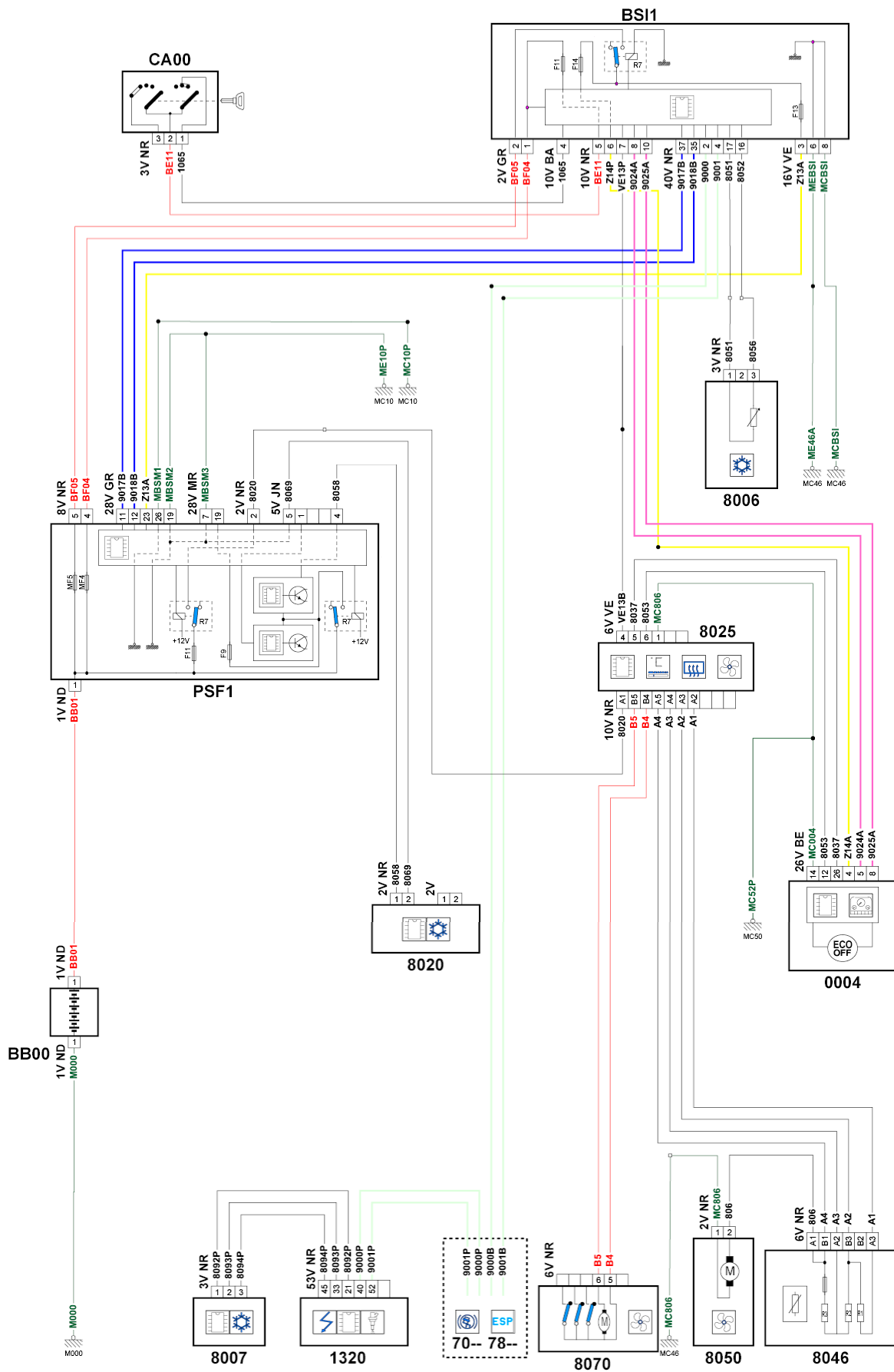


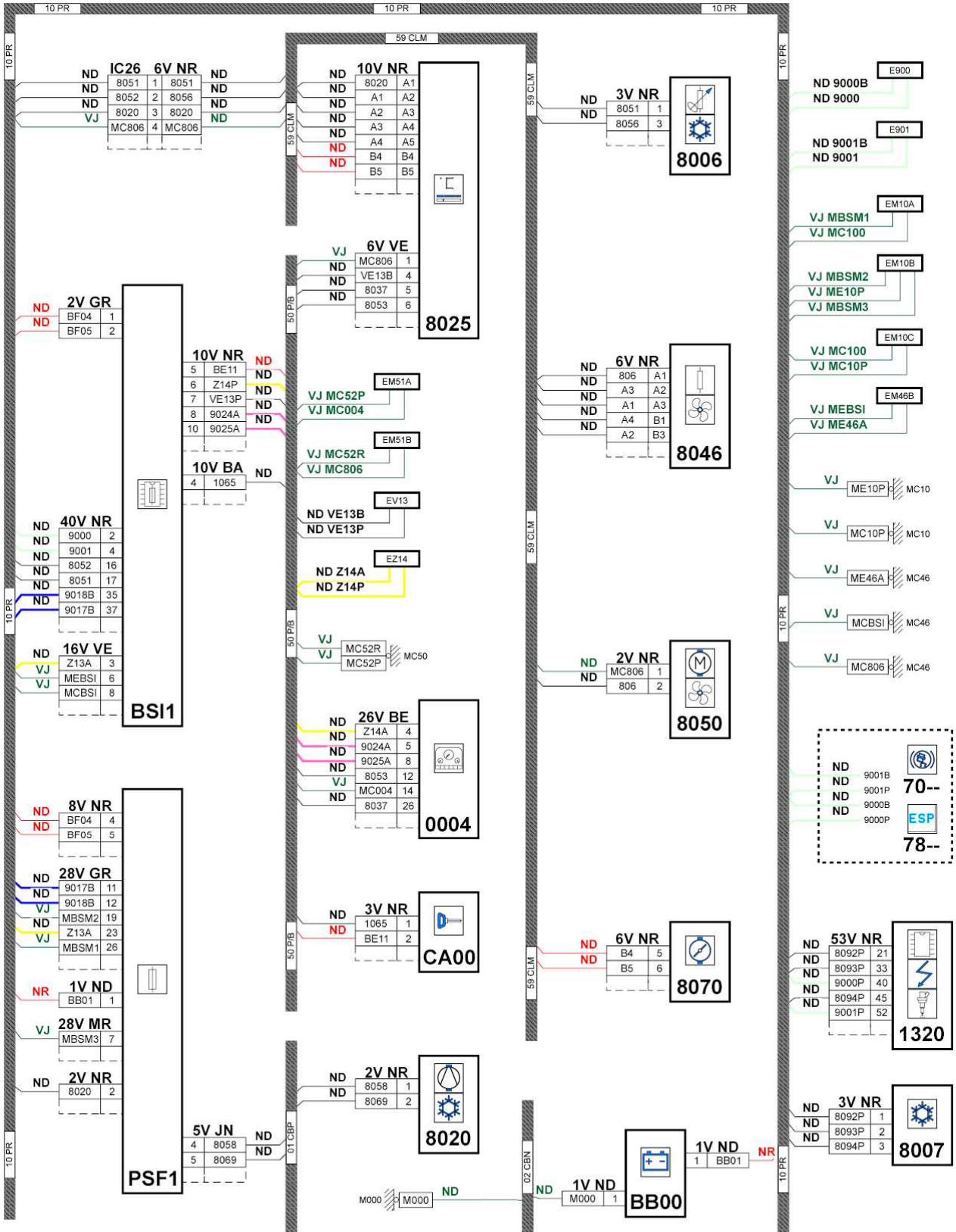


принцип



D3C21E7R

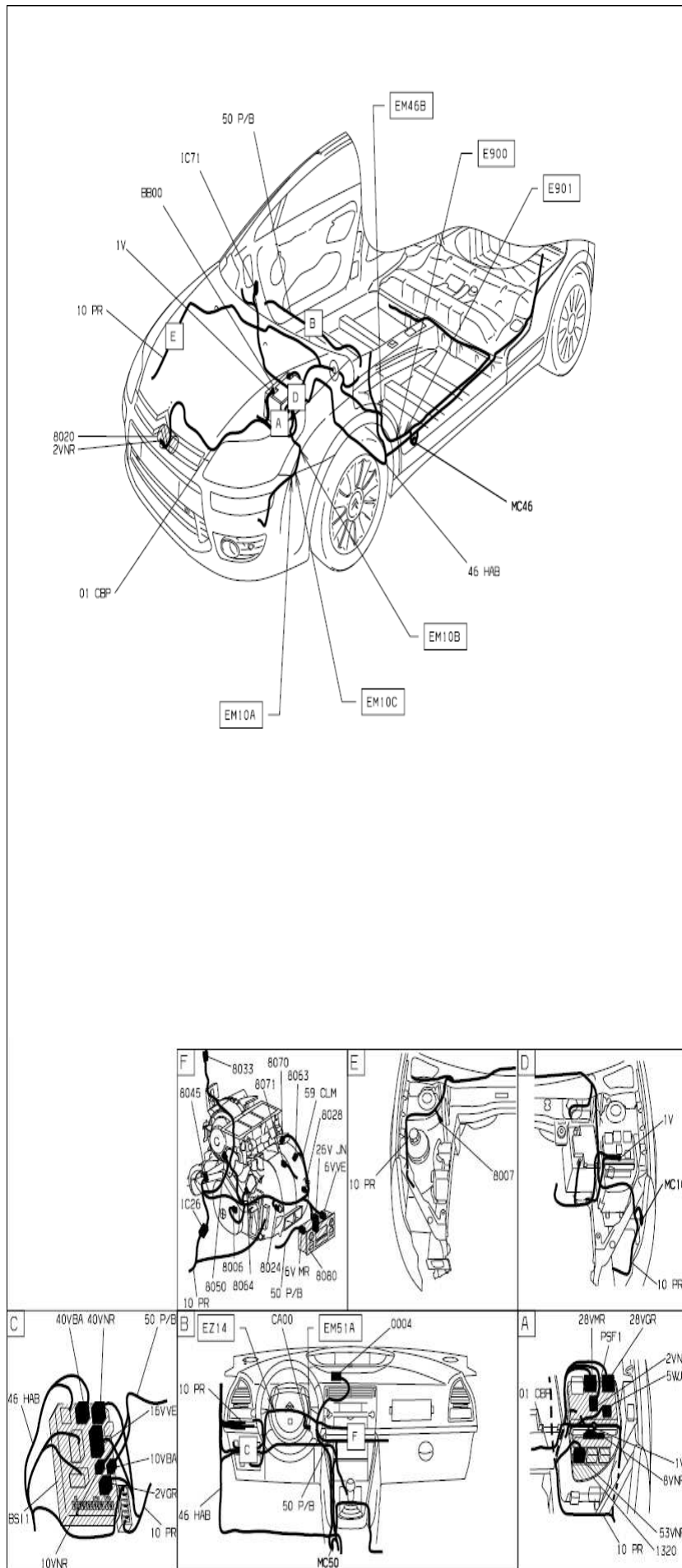
прокладка трубопроводов (кабелей, тросов)



D3CZ1E7G

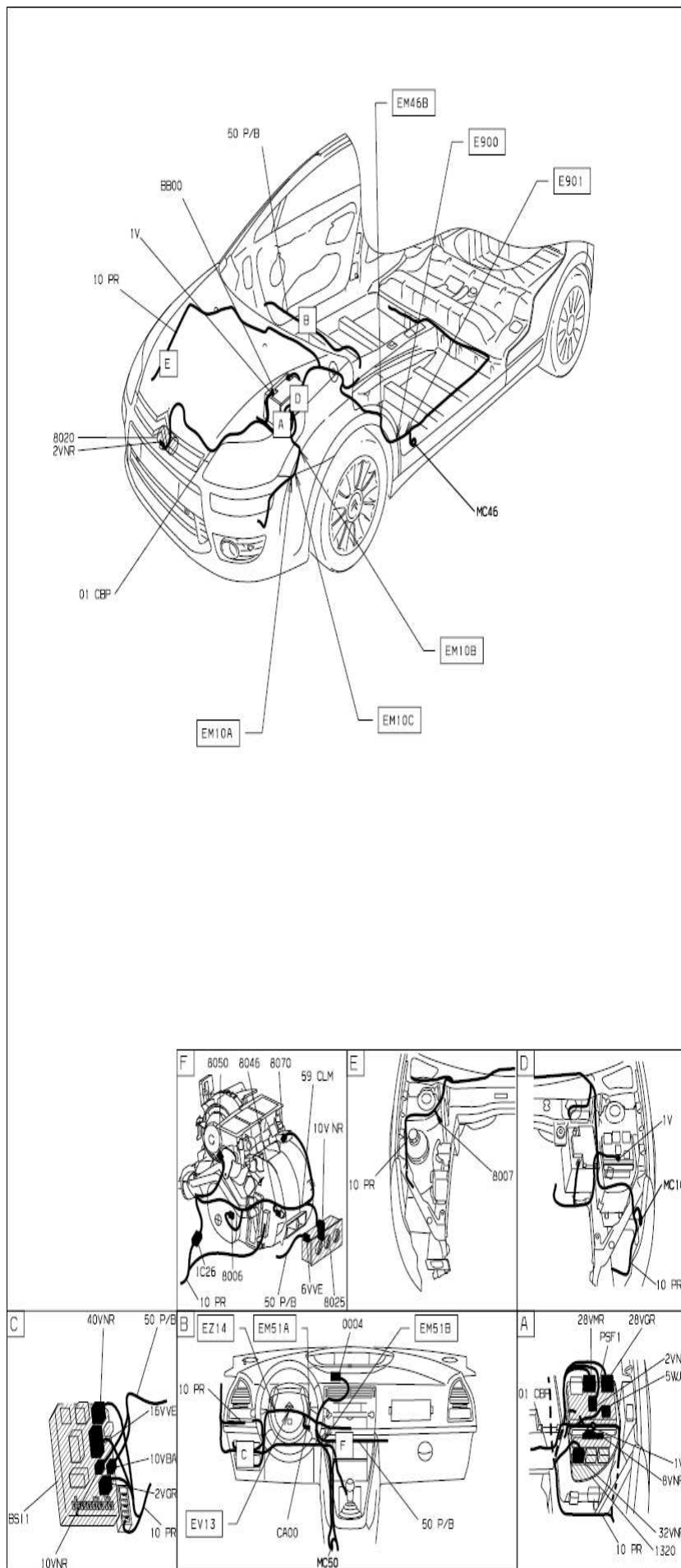
прокладка трубопроводов (кабелей, тросов)





D3ARS6V1

null



D3ARS6R1

собственность PSA Peugeot Citroen

15/10/2015