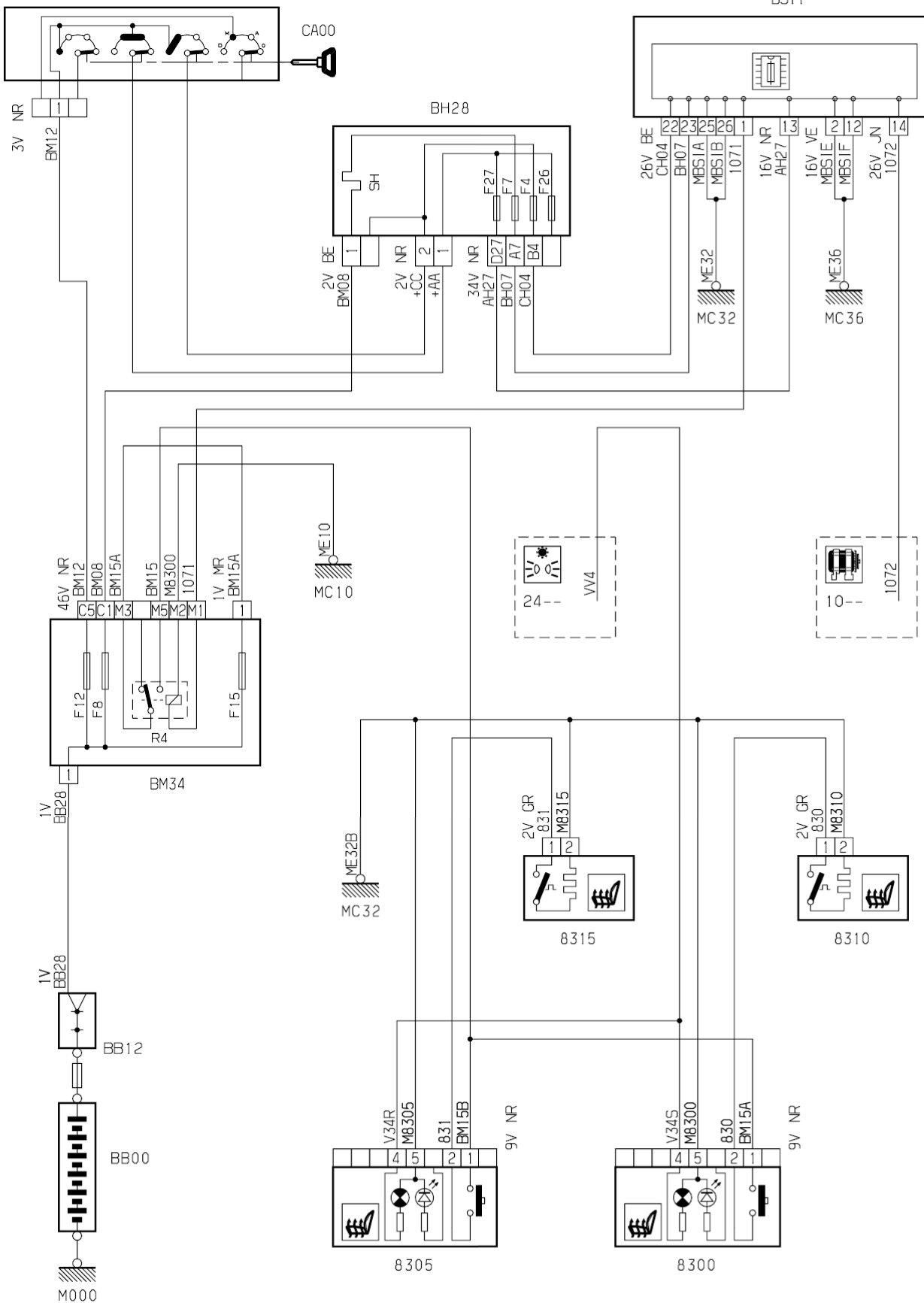


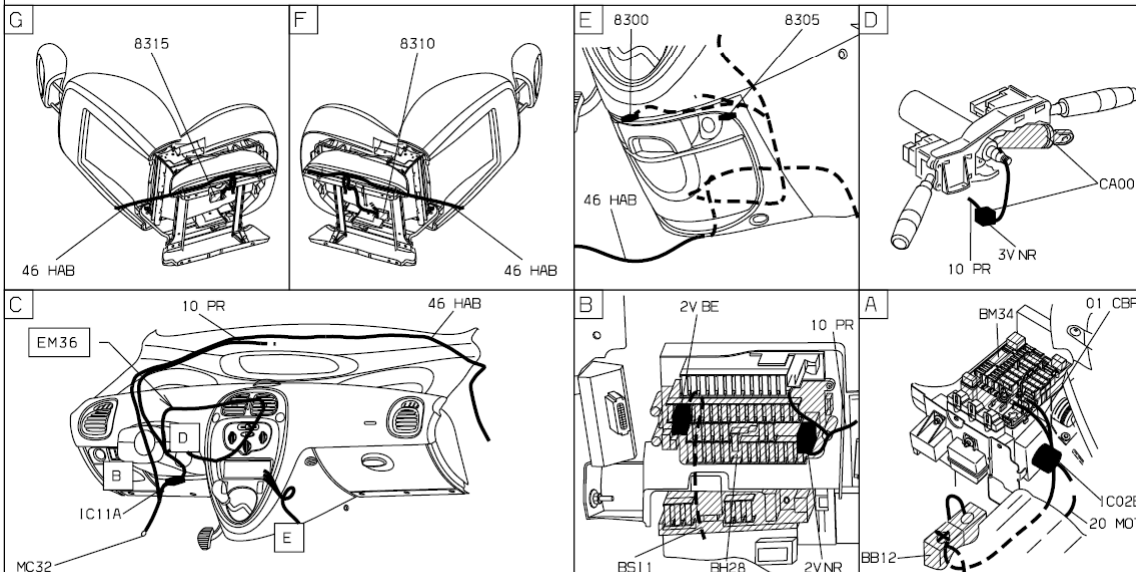
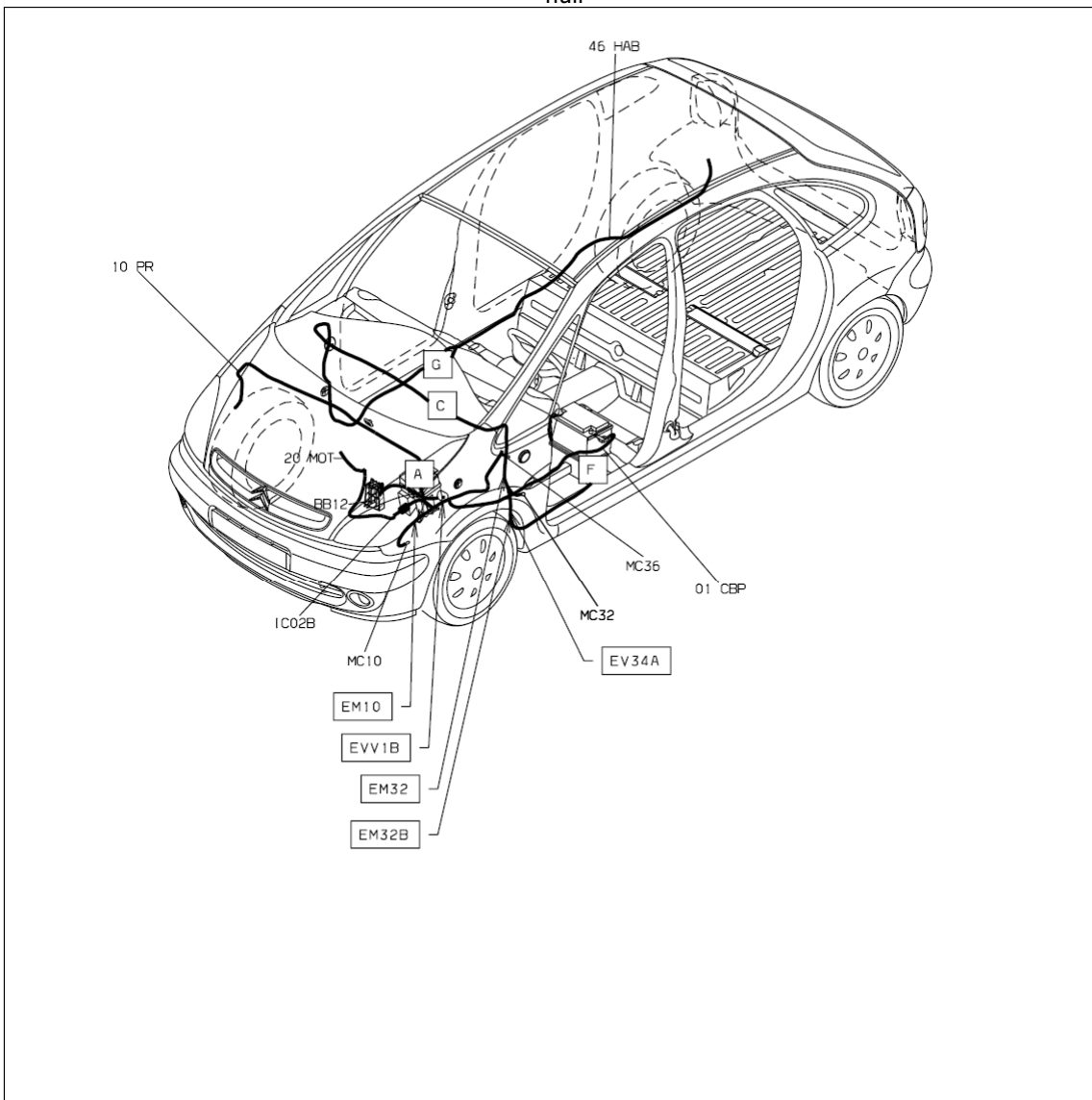
автомобиль : XSARA PICASSO		OPR : 9123	
область	удобство в салоне	функция	обогрев сидений
составные части			

принцип



D3AR460R

null



D3AR4501

собственность PSA Peugeot Citroen

14/10/2015