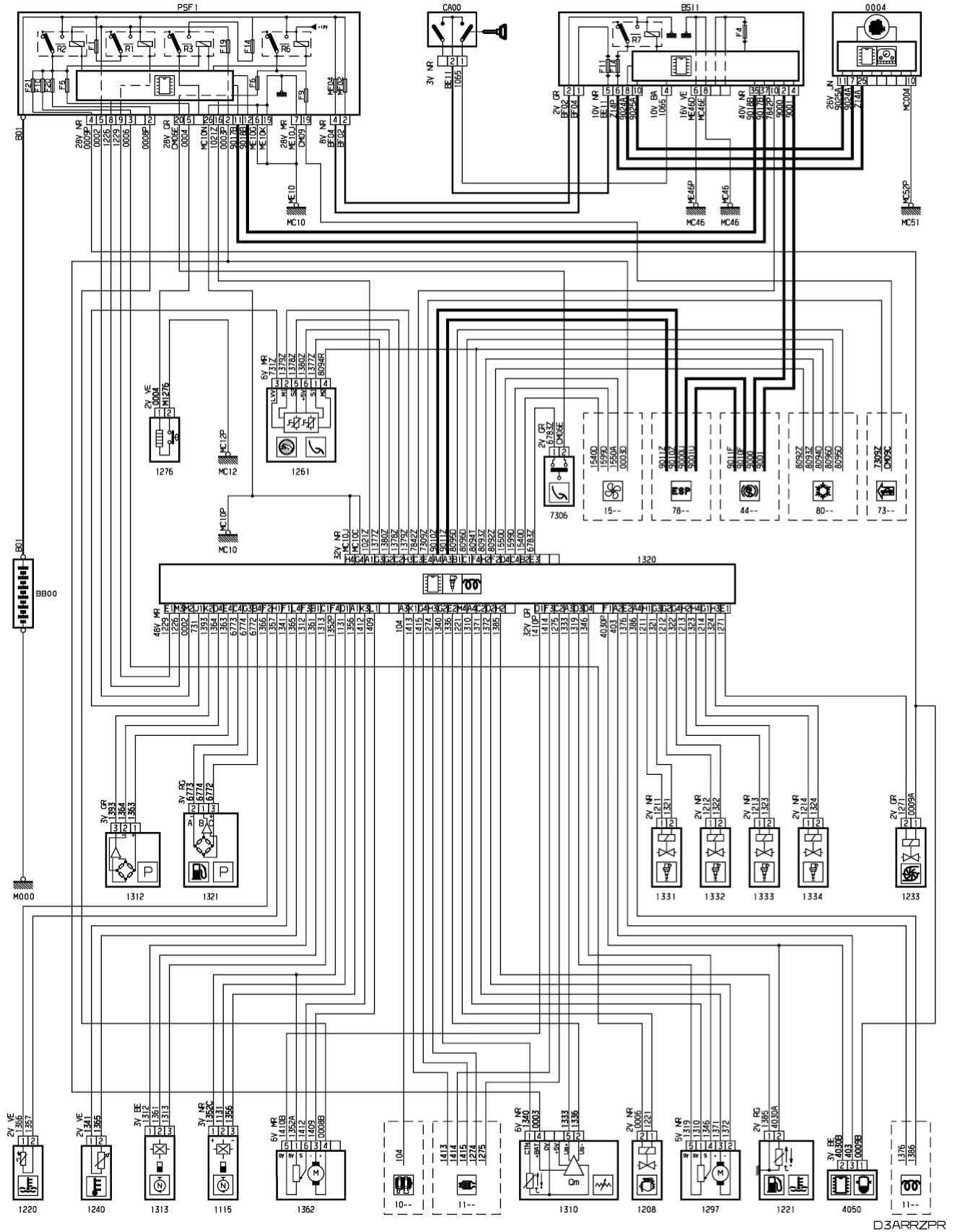


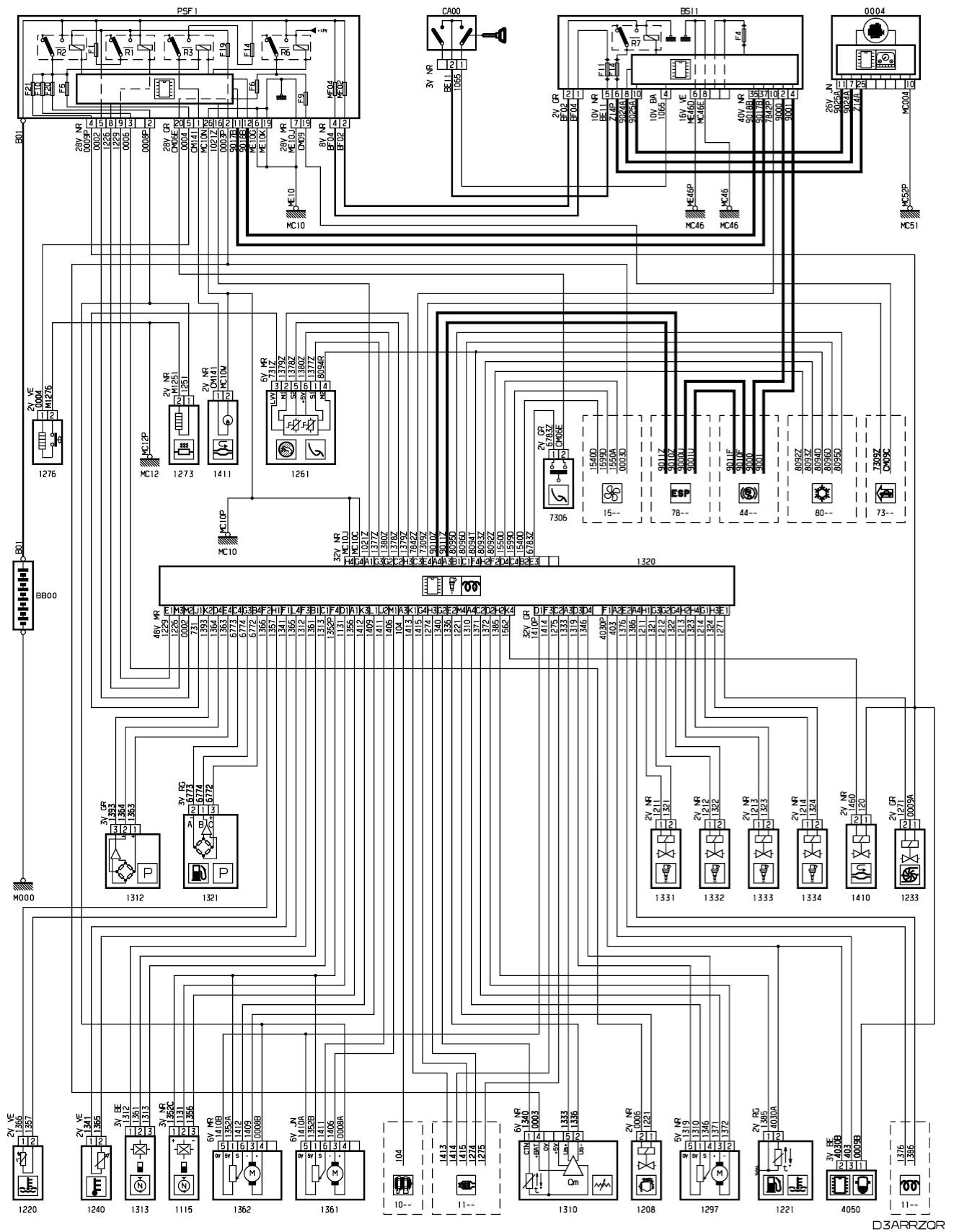
автомобиль : C4 PICASSO		OPR : 11868	
область	силовой агрегат	функция	электронный впрыск
составные части			

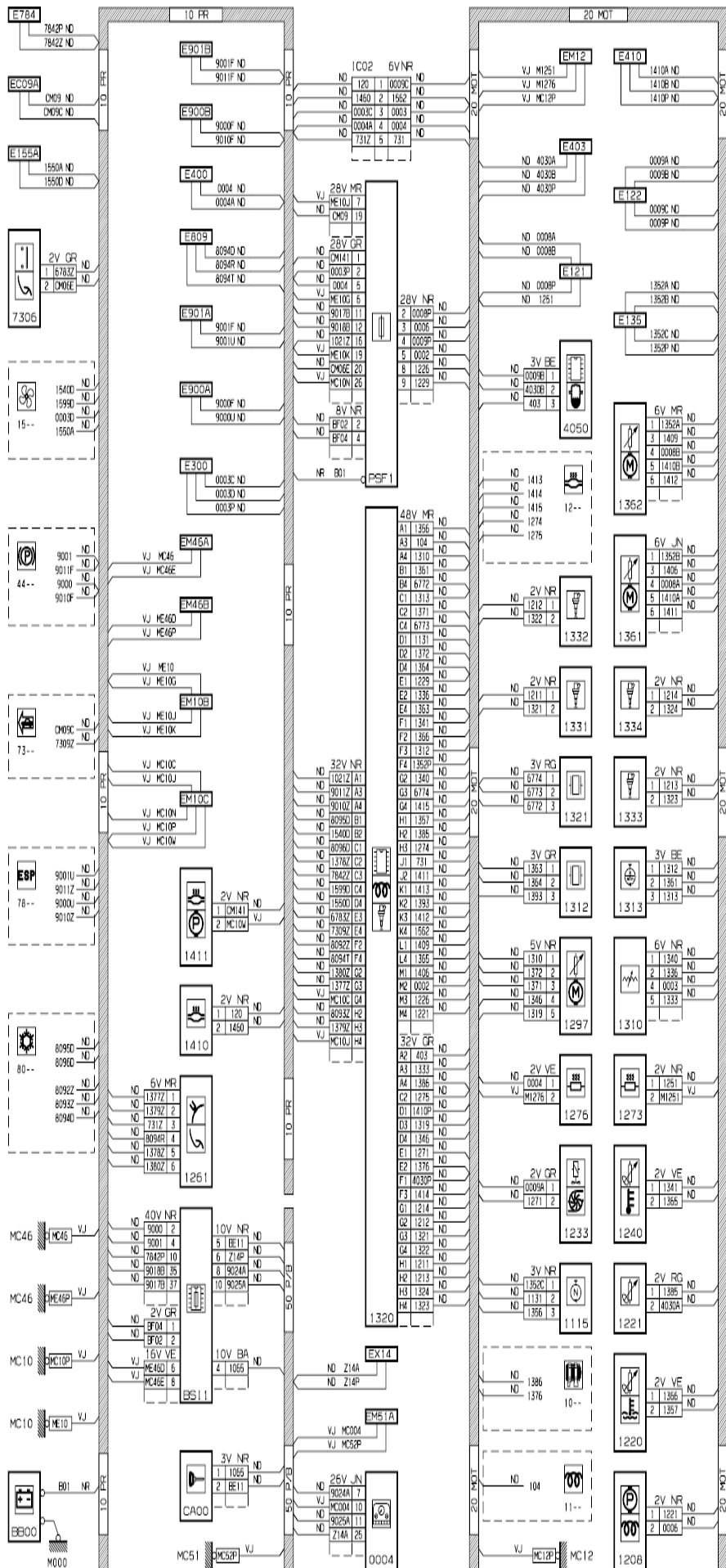
принцип



D3ARRZPR

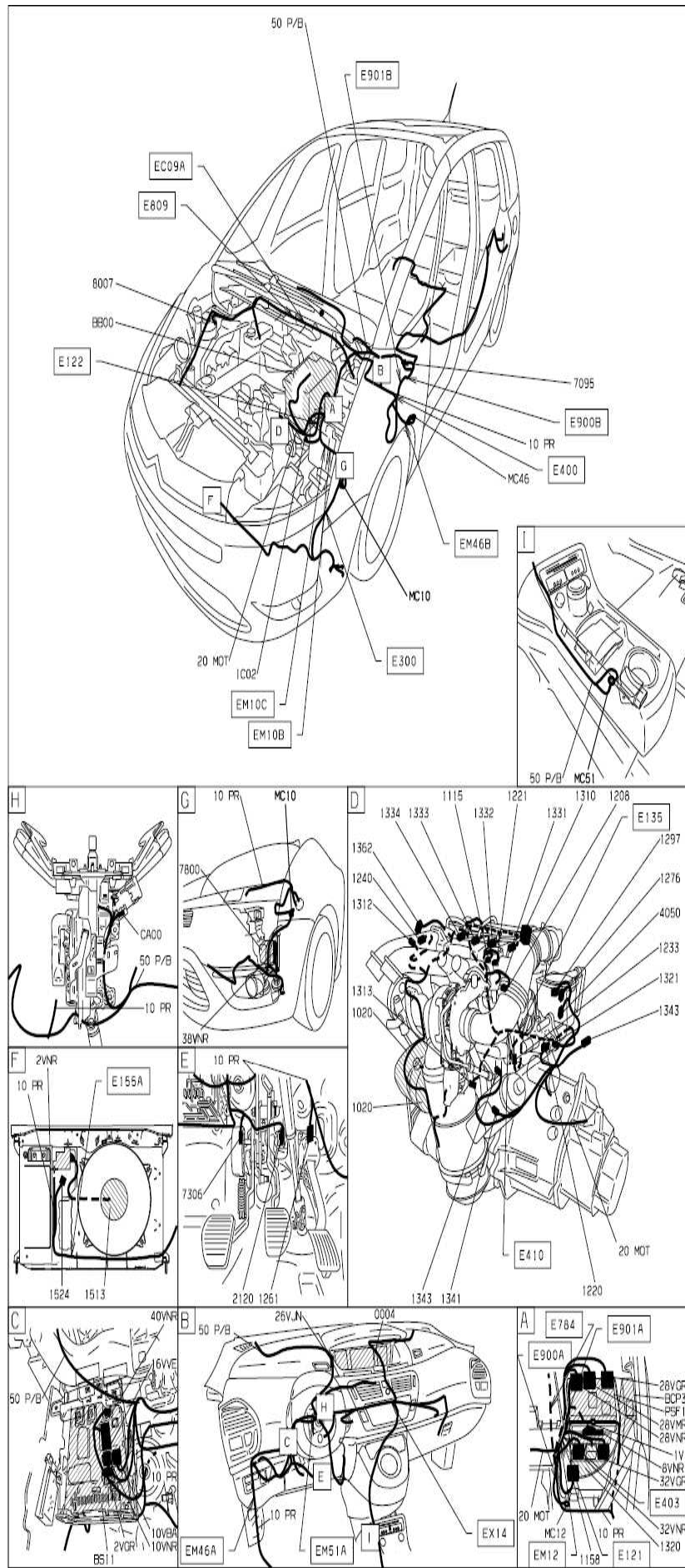
принцип





D3ARRZOC

null



D3ARRZP1

null

14/10/2015