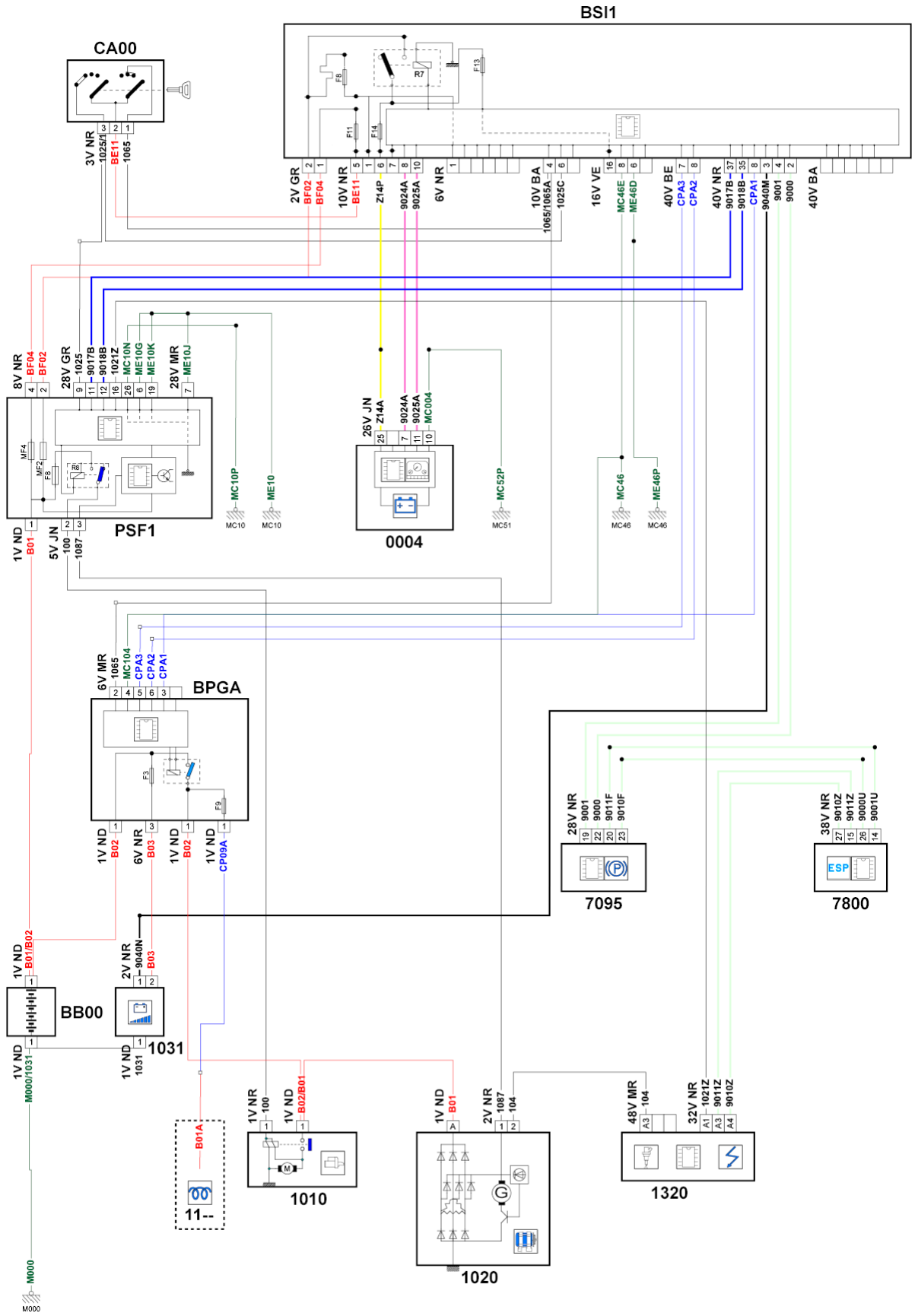


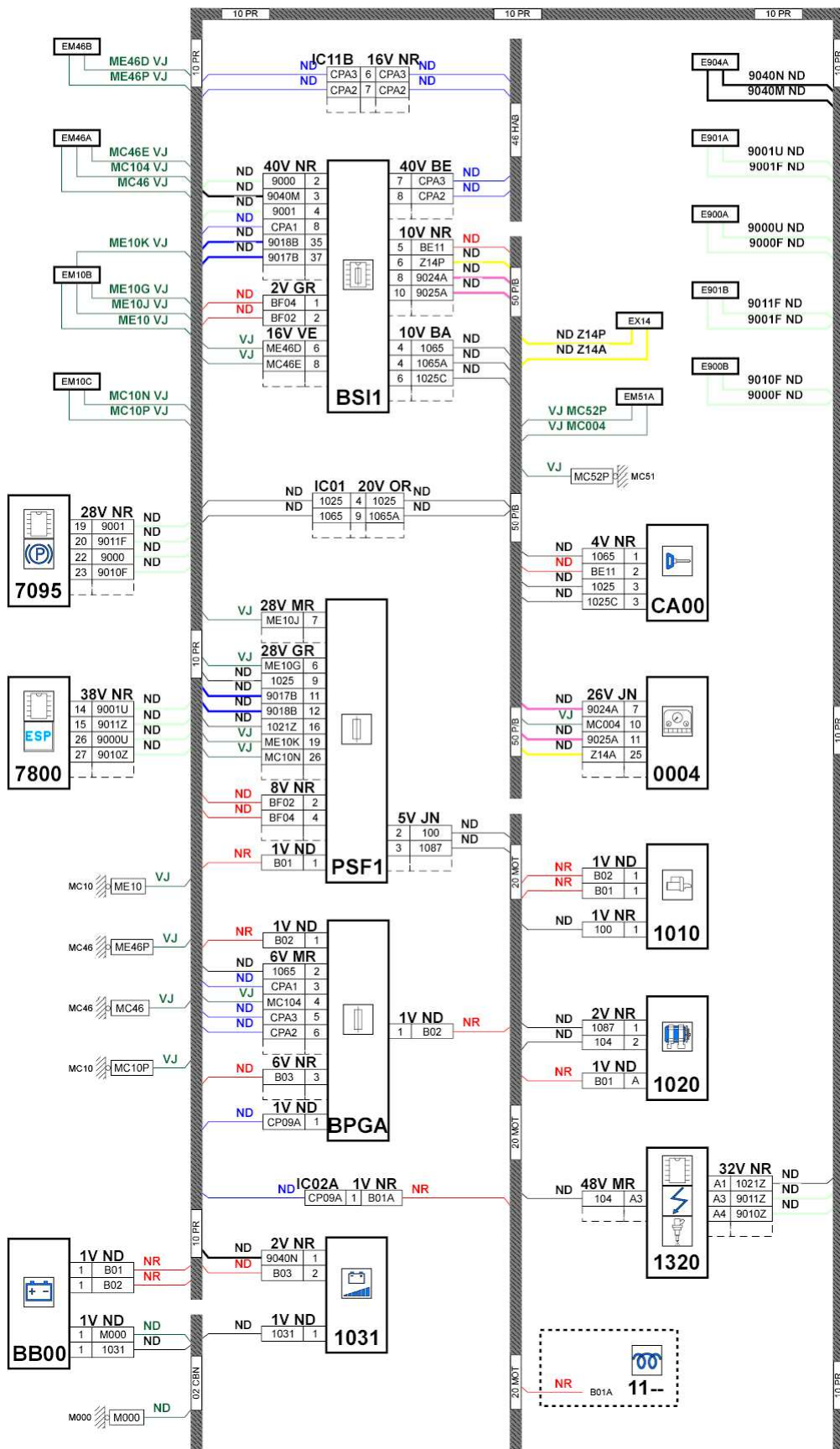
автомобиль : C4 PICASSO		OPR : 11868	
область	силовой агрегат	функция	запуск двигателя
составные части			

принцип



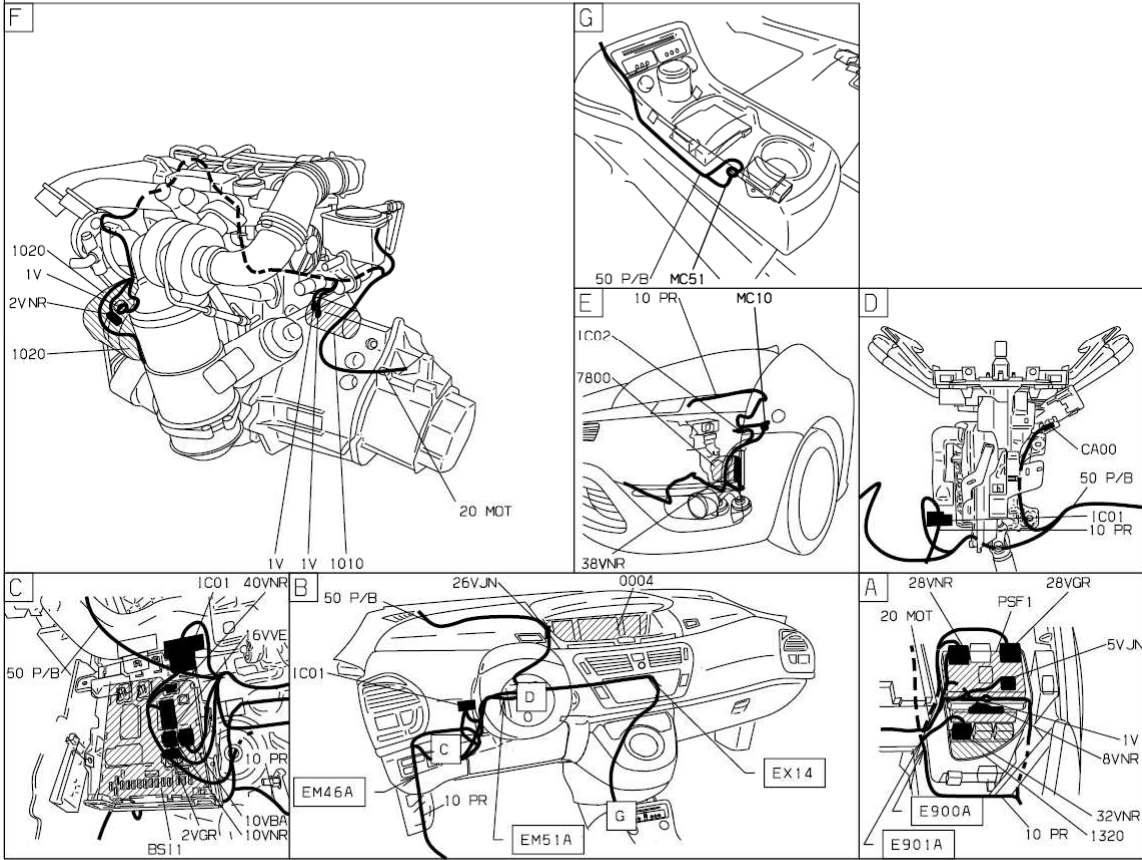
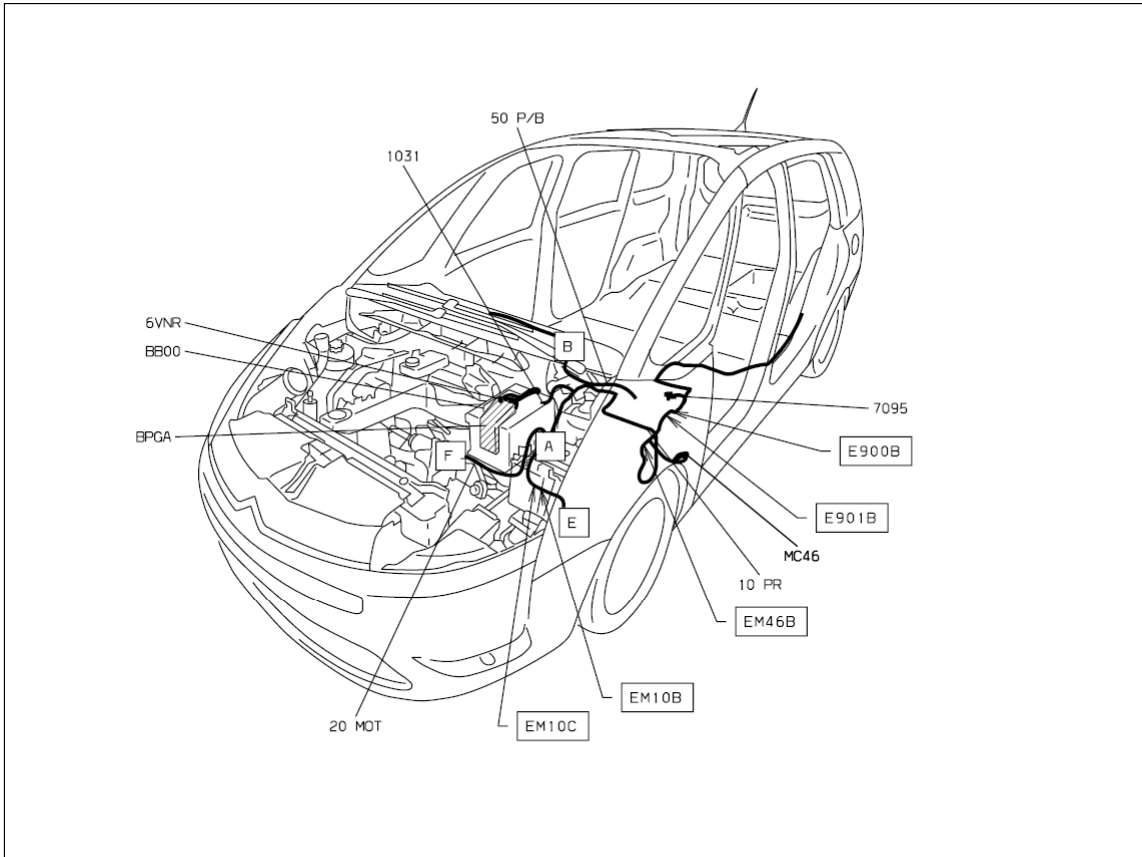
D3C21LHR

прокладка трубопроводов (кабелей, тросов)



D3C21LHG

null



D3ARR711

собственность PSA Peugeot Citroen

14/10/2015