

СНЯТИЕ - УСТАНОВКА : ДАТЧИК СКОРОСТИ НА ВХОДЕ В КОРОБКУ ПЕРЕДАЧ

ОБЯЗАТЕЛЬНО : Соблюдайте чистоту и правила безопасного выполнения работ.

1. Снятие

Установить автомобиль на подъемник.
Отсоединить аккумуляторную батарею .

ПРИМЕЧАНИЕ : Не сливать масло из коробки передач.

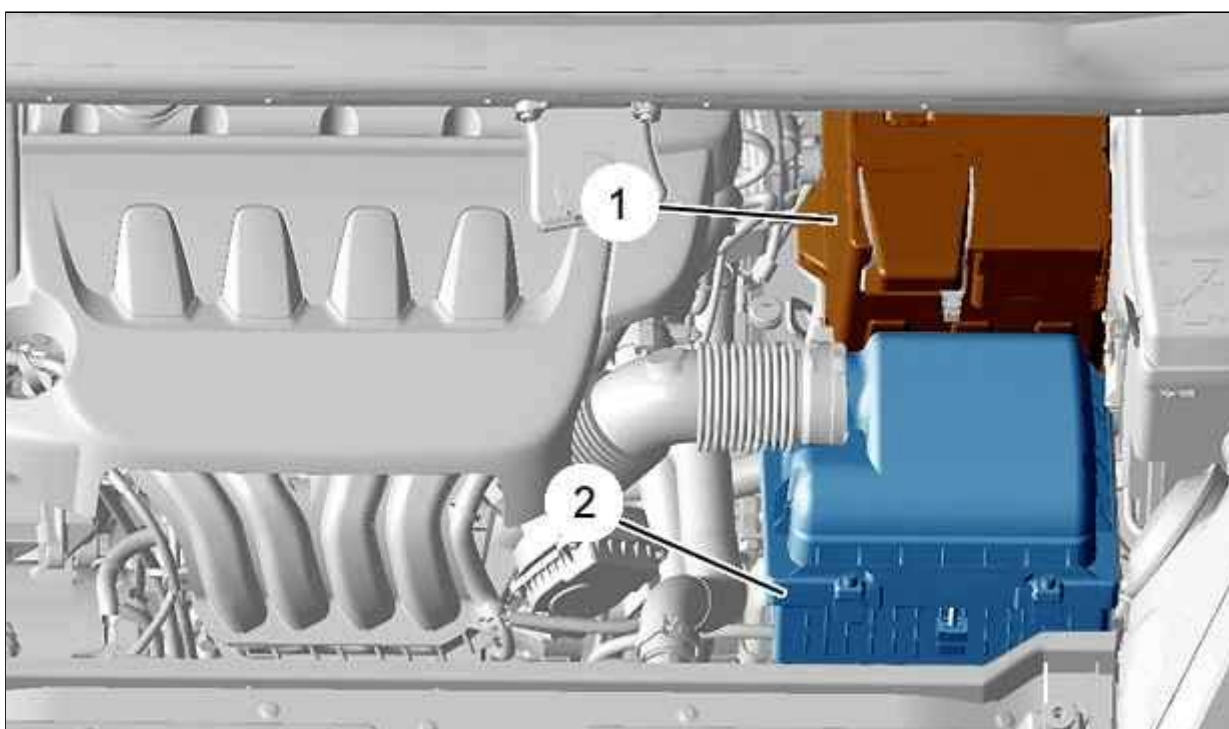


Рисунок : B2CP4JQD

Снять :

- Декоративная крышка аккумуляторной батареи (1)
- Блок воздушного фильтра (2)
- Переднее левое колесо
- Передний левый брызговик (см. соответствующую операцию)

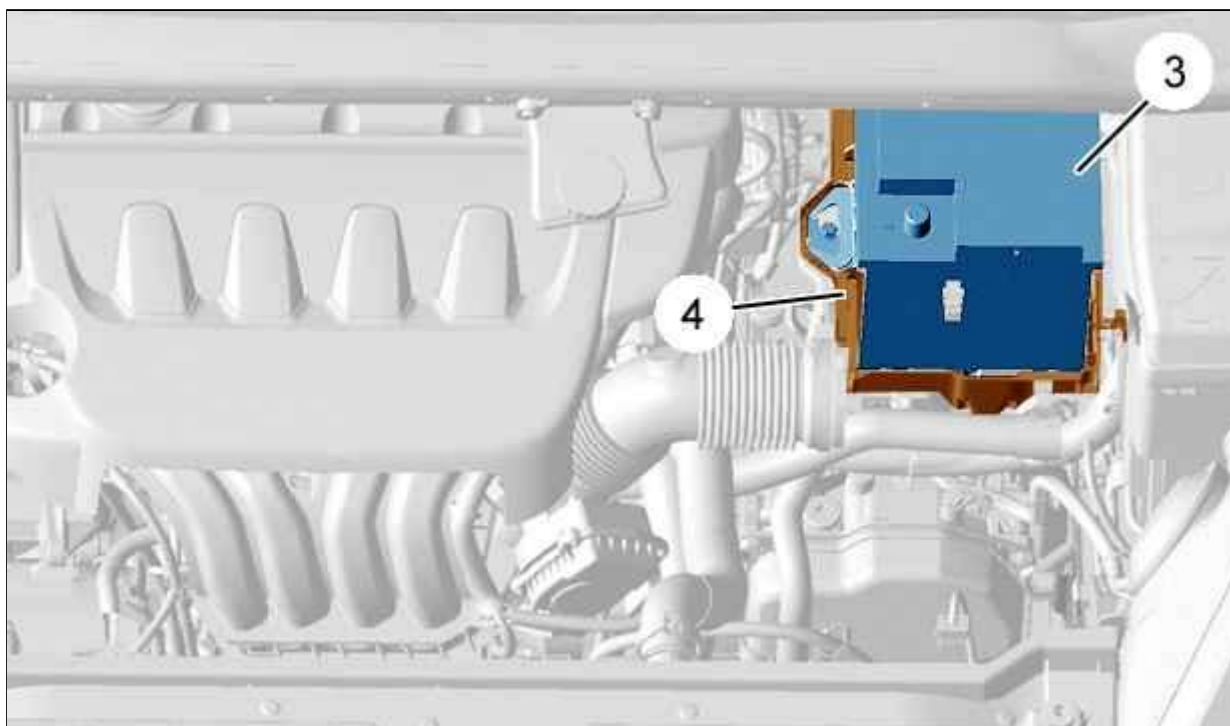


Рисунок : B2CP4JRD

Снять :

- Аккумуляторная батарея (3)
- Кронштейн аккумуляторной батареи (4)

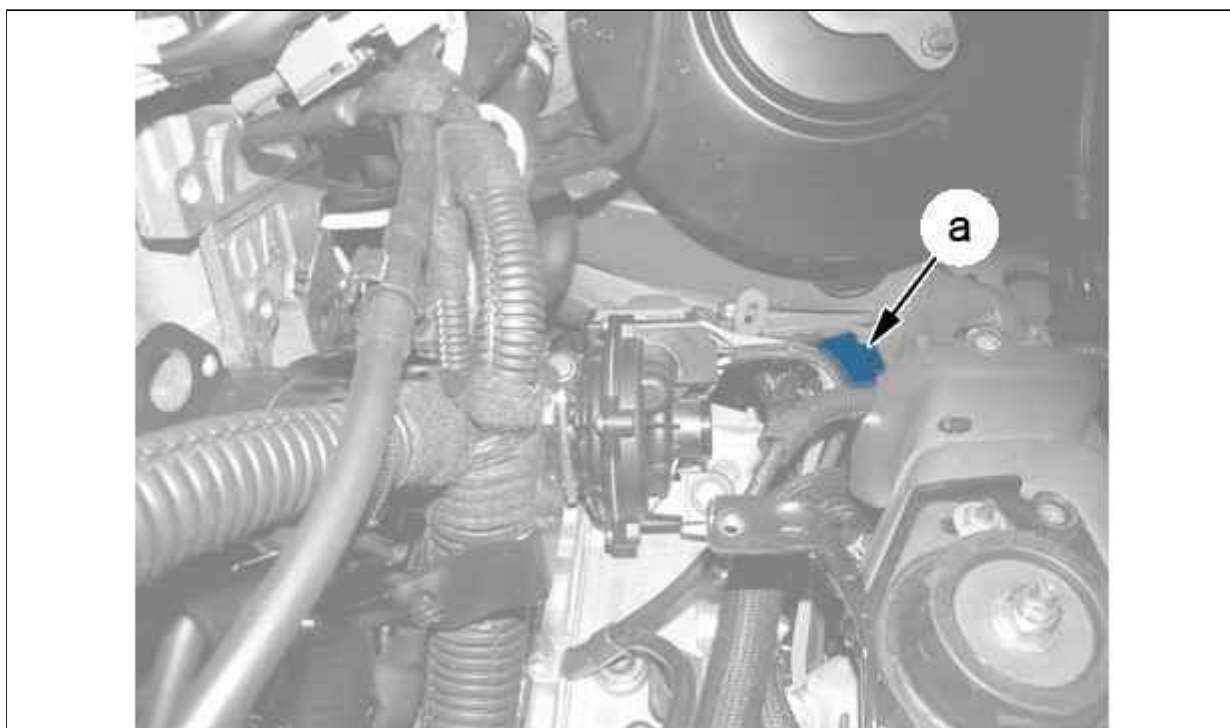


Рисунок : B2CP4JWD

Отсоединить модульный разъем "а".

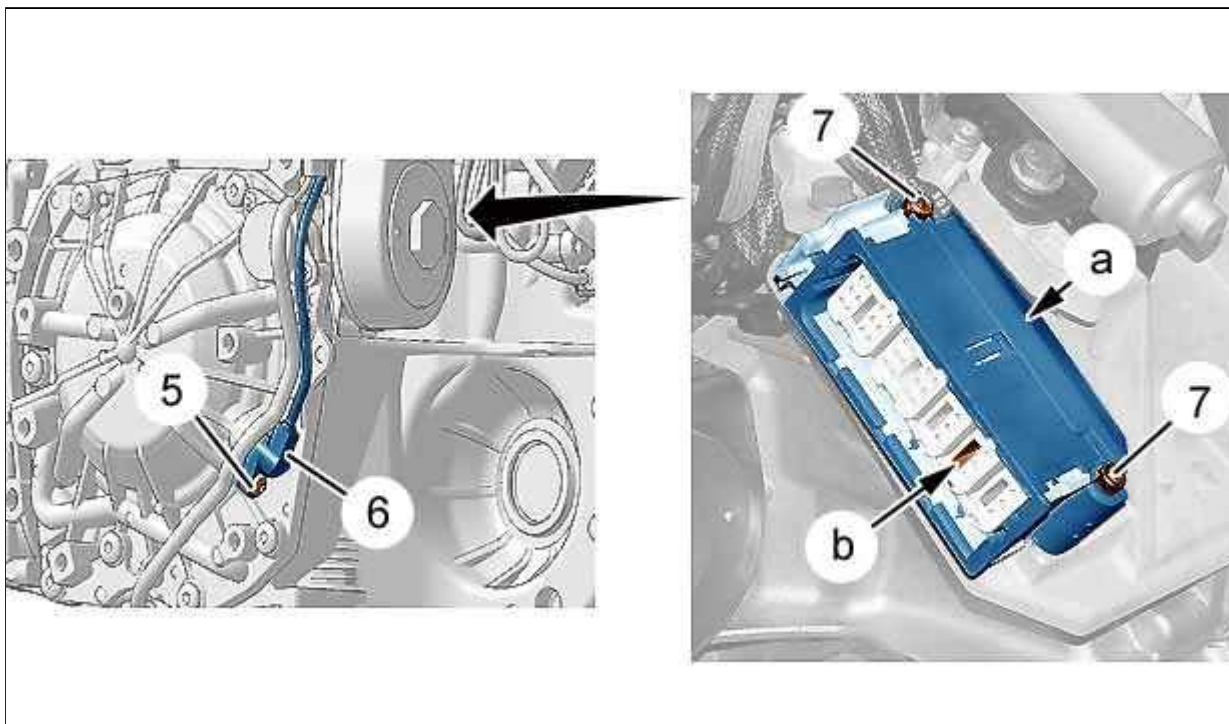


Рисунок : B2CP4K2D

Отвернуть 2 болт (7).

Извлечь желтый 3 контактный разъем "b" из модульного разъема "a".

Отстегнуть электропроводку датчика оборотов на входе коробки передач (6).

Снять :

- Болт (5)
- Датчик скорости на входе в коробку передач (6)

2. Установка

ВНИМАНИЕ : Замените уплотнительное кольцо датчика скорости на входе в коробку передач (6).

Установите :


- Датчик скорости на входе в коробку передач (6)
- Болт (5) ; Затяните моментом $1 \pm 0,1$ дН.м
- Жгут проводов датчика скорости на входе в коробку передач (6)
- Разъем 3 с "b" контактами в модульном разъеме "a"
- 2 болтов (7) ; Затяните моментом $1 \pm 0,1$ дН.м

Вновь подсоединить модульный разъем "a".

Установите :

- Кронштейн аккумуляторной батареи (4)
- Передний левый брызговик (см. соответствующую операцию)
- Переднее левое колесо ; Затяжка моментом 10 ± 1 дН.м
- Аккумуляторная батарея (3)
- Блок воздушного фильтра (2)
- Декоративная крышка аккумуляторной батареи (1)

Подсоедините обратно аккумуляторную батарею.

ВНИМАНИЕ : Выполните операции, которые необходимо выполнить после снятия аккумуляторной батареи  (см. соответствующую операцию).