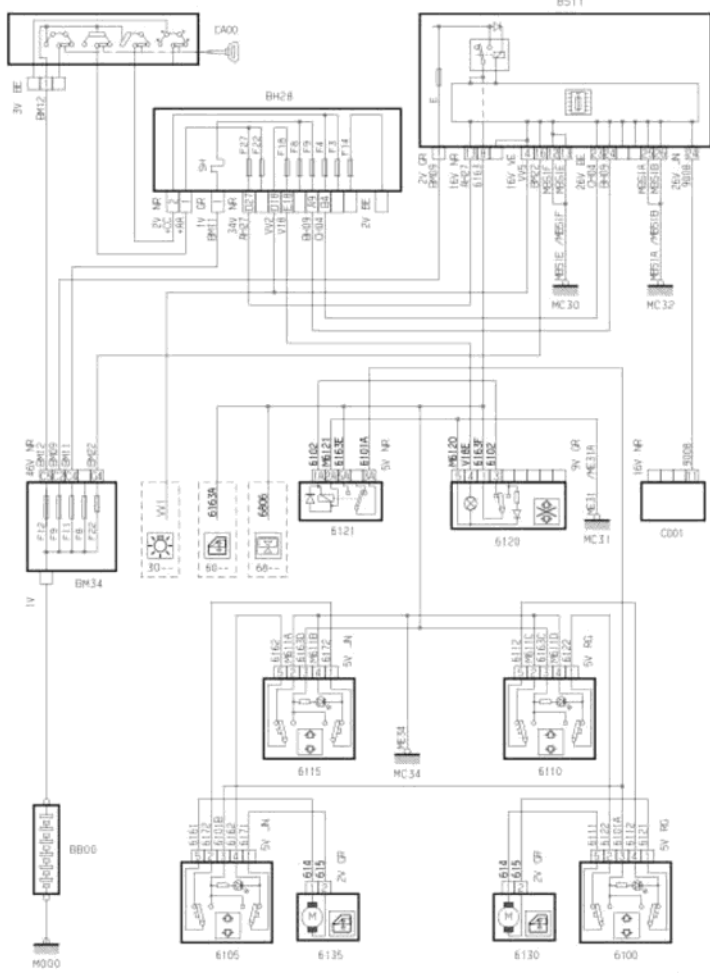


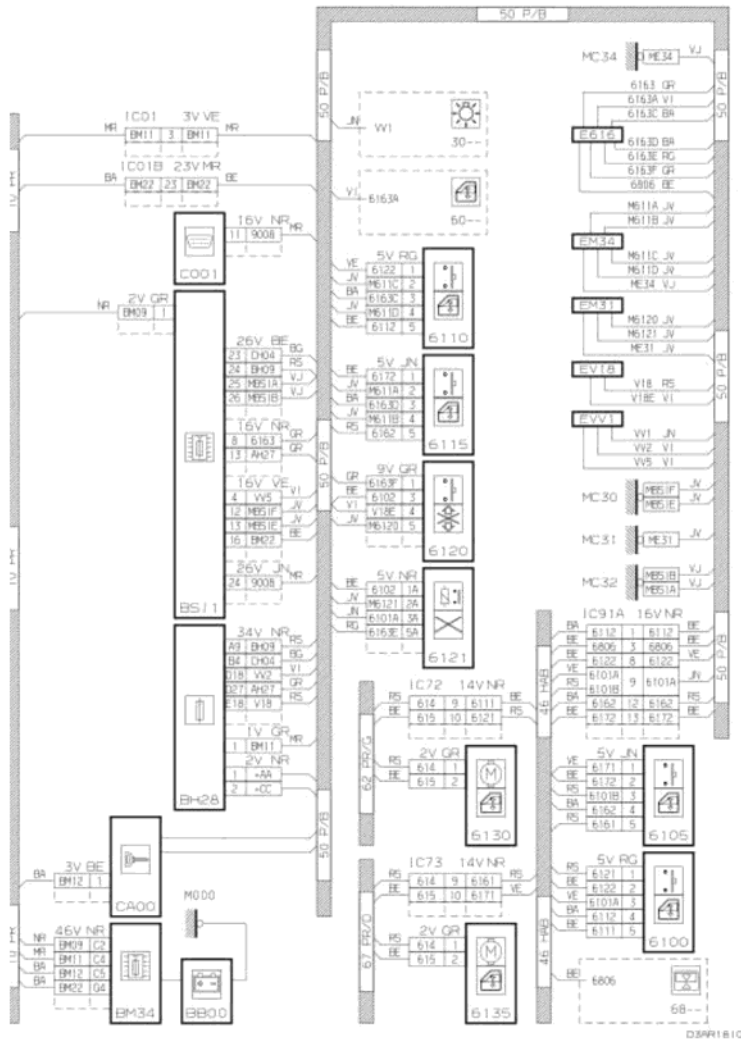
9 сентября 2010 г.
10:36

автомобиль : XSARA II	OPR : 8996	
область	60 Блок Защиты, Дверей и крышек, Помощи, Различных механизмов	функция
составные части		стеклоподъемники

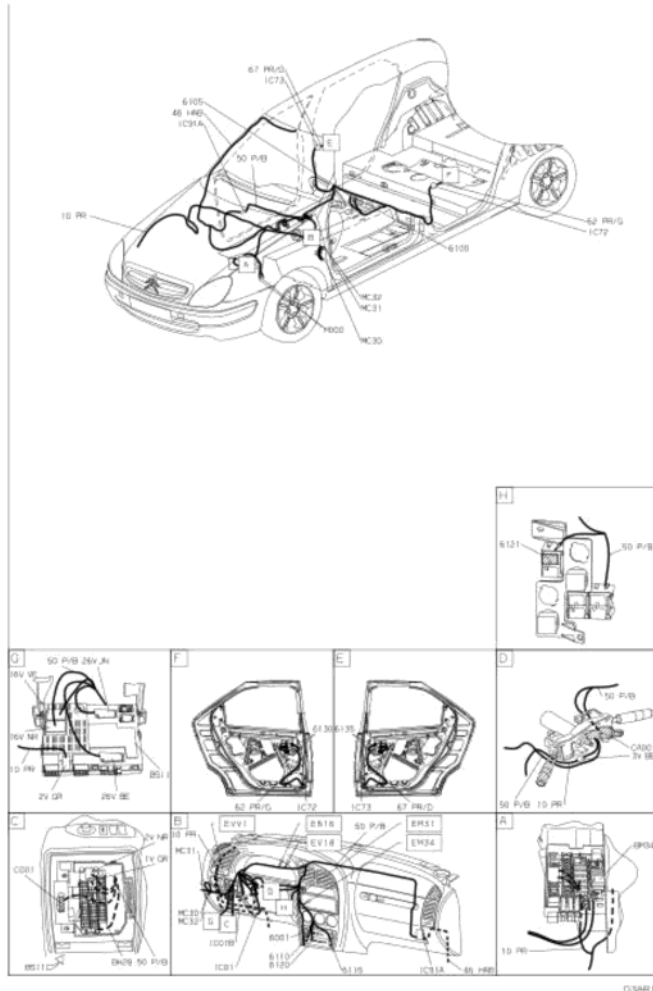
принцип
61



прокладка трубопроводов (кабелей, тросов)



место расположения



собственность PSA Peugeot Citroen

09/09/2010