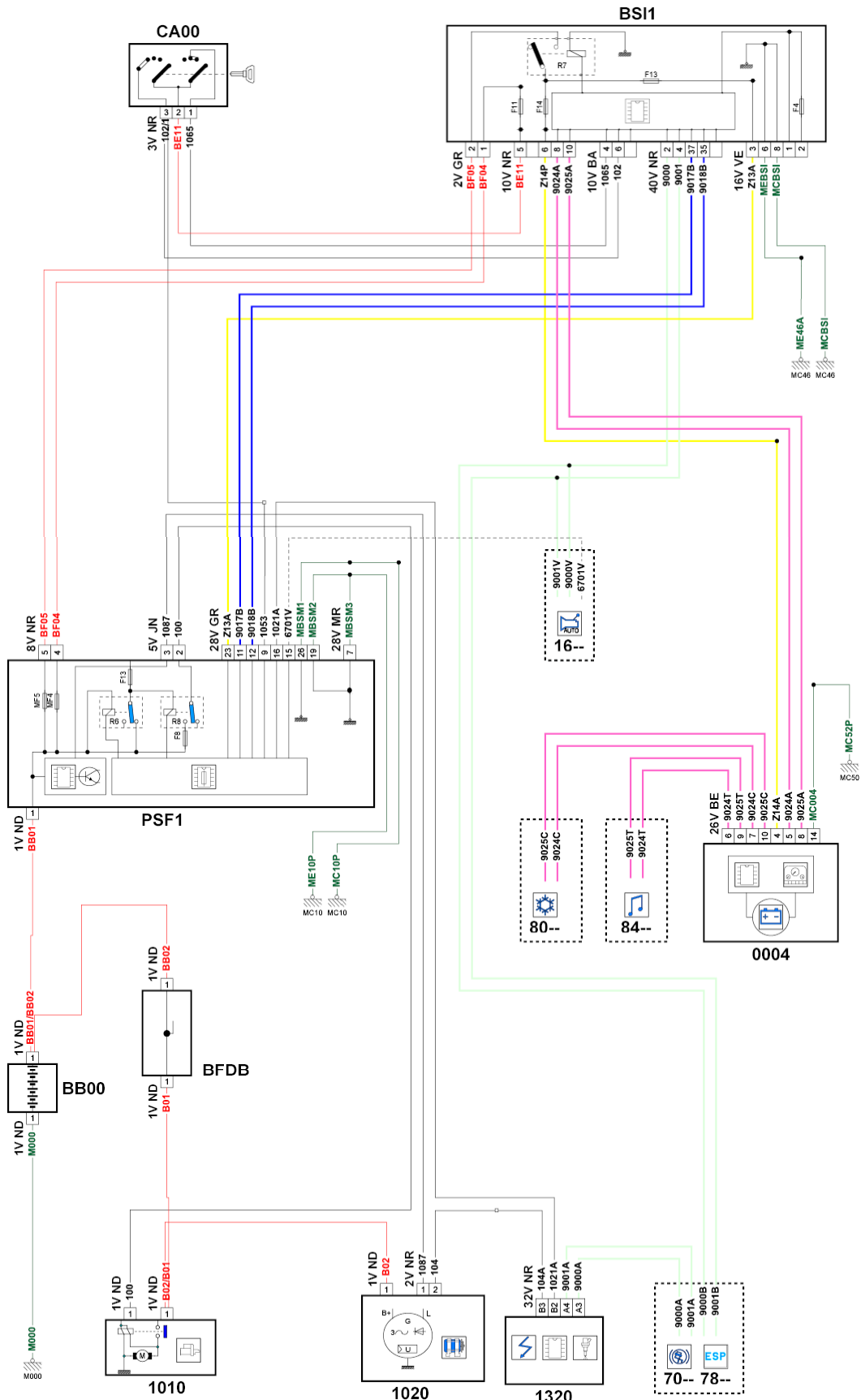


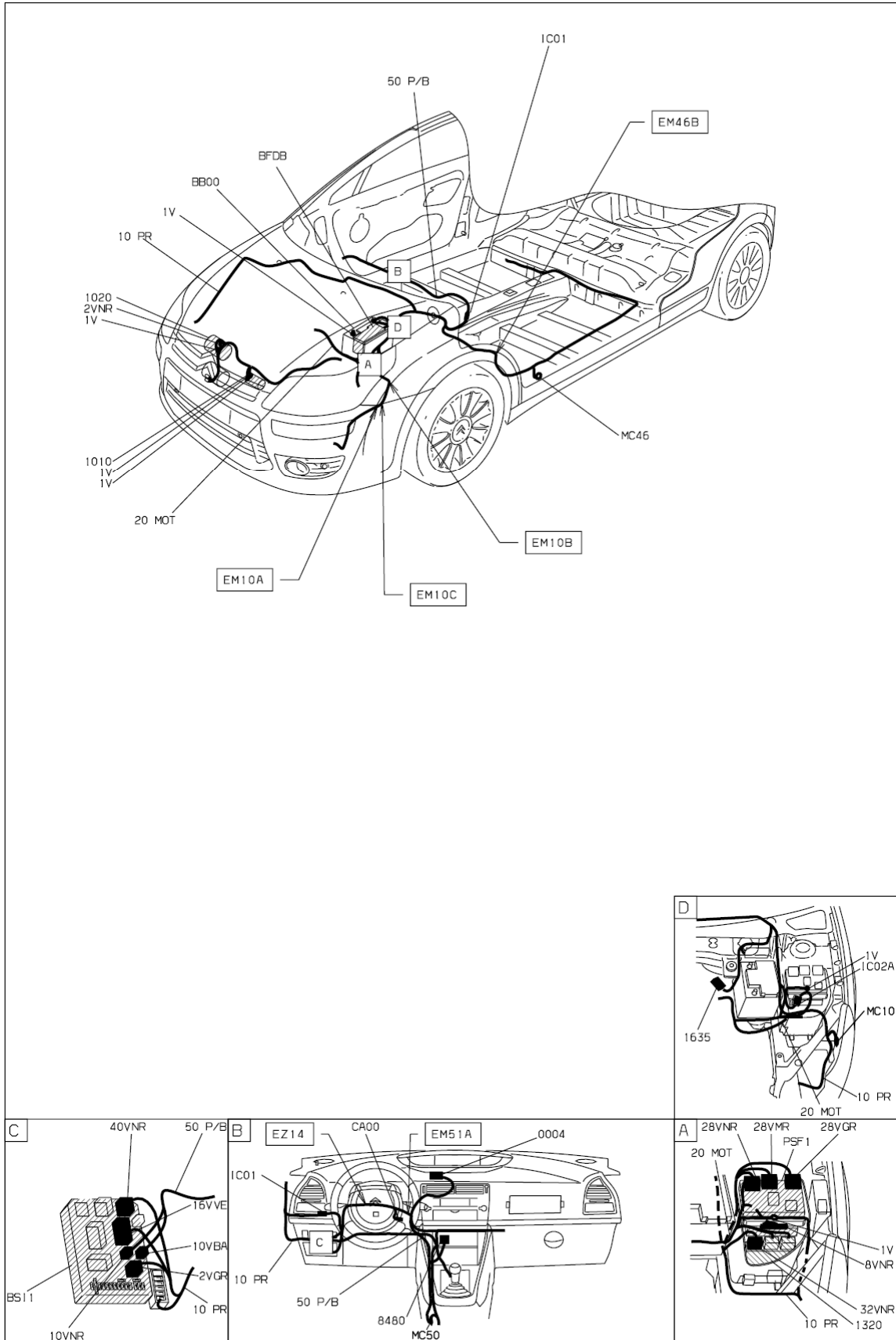
автомобиль : C4		OPR : 11712	
область	силовой агрегат	функция	запуск двигателя
составные части			

принцип



D3CZ0YHR

null



D3ARS391

собственность PSA Peugeot Citroen

06/10/2015