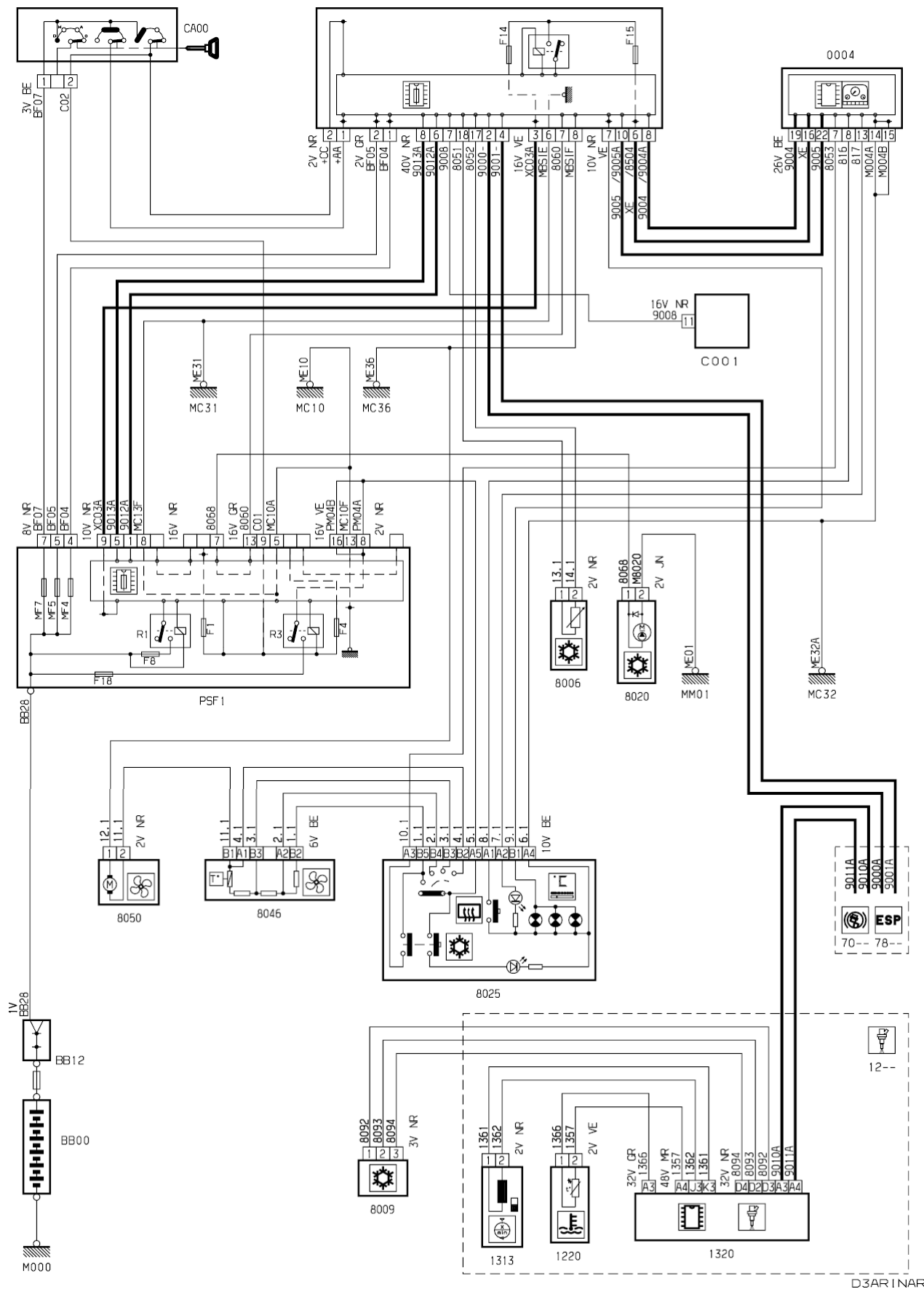
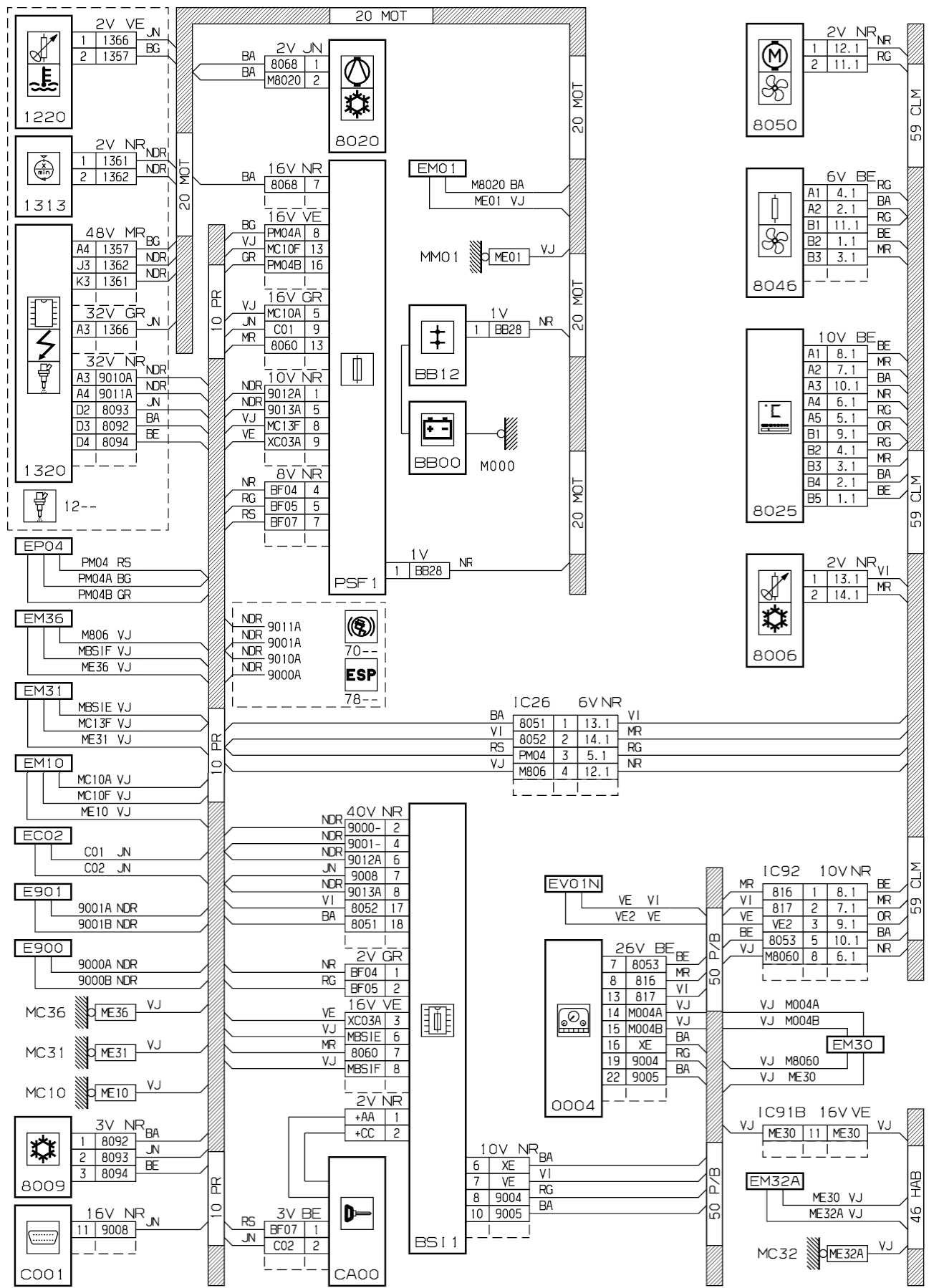


автомобиль : XSARA PICASSO		OPR : 11382	
область	удобство в салоне	функция	Охлаждение
составные части			

принцип
BS11

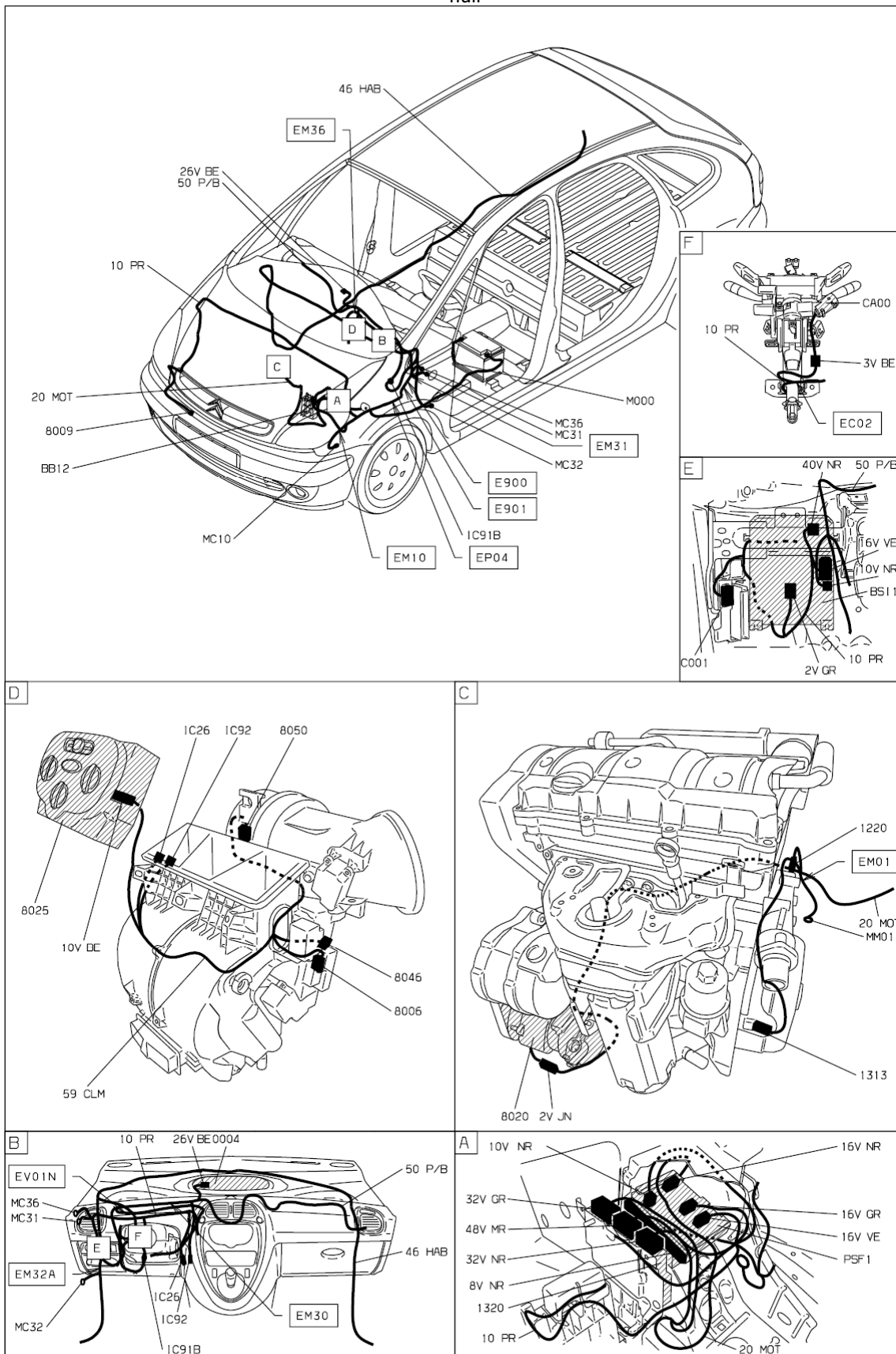


прокладка трубопроводов (кабелей, тросов)



D3AR1NAG

null



D3ARINA1

собственность PSA Peugeot Citroen

01/10/2015