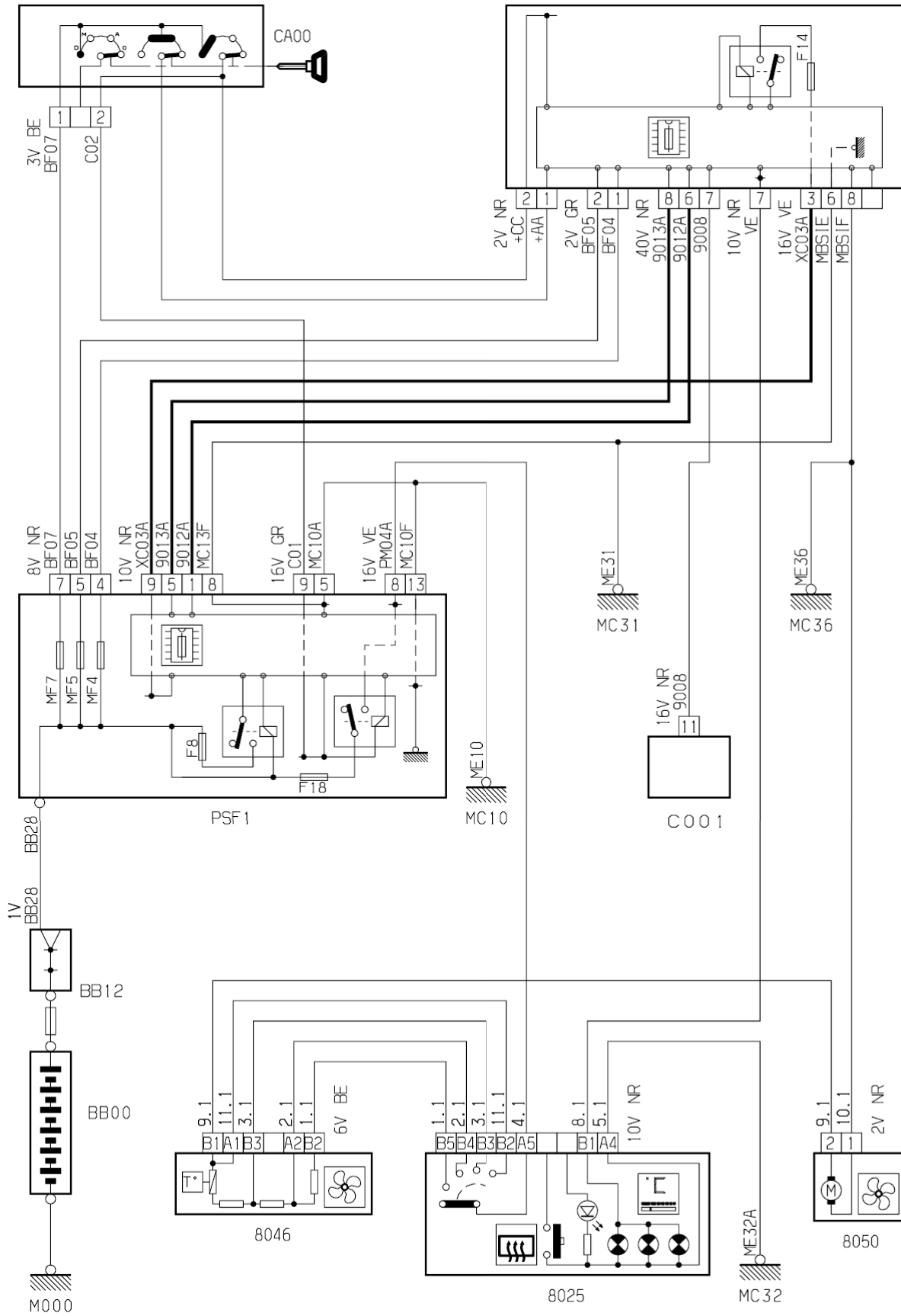


автомобиль : XSARA PICASSO		OPR : 11382	
область	удобство в салоне	функция	вентиляция / отопление
составные части			

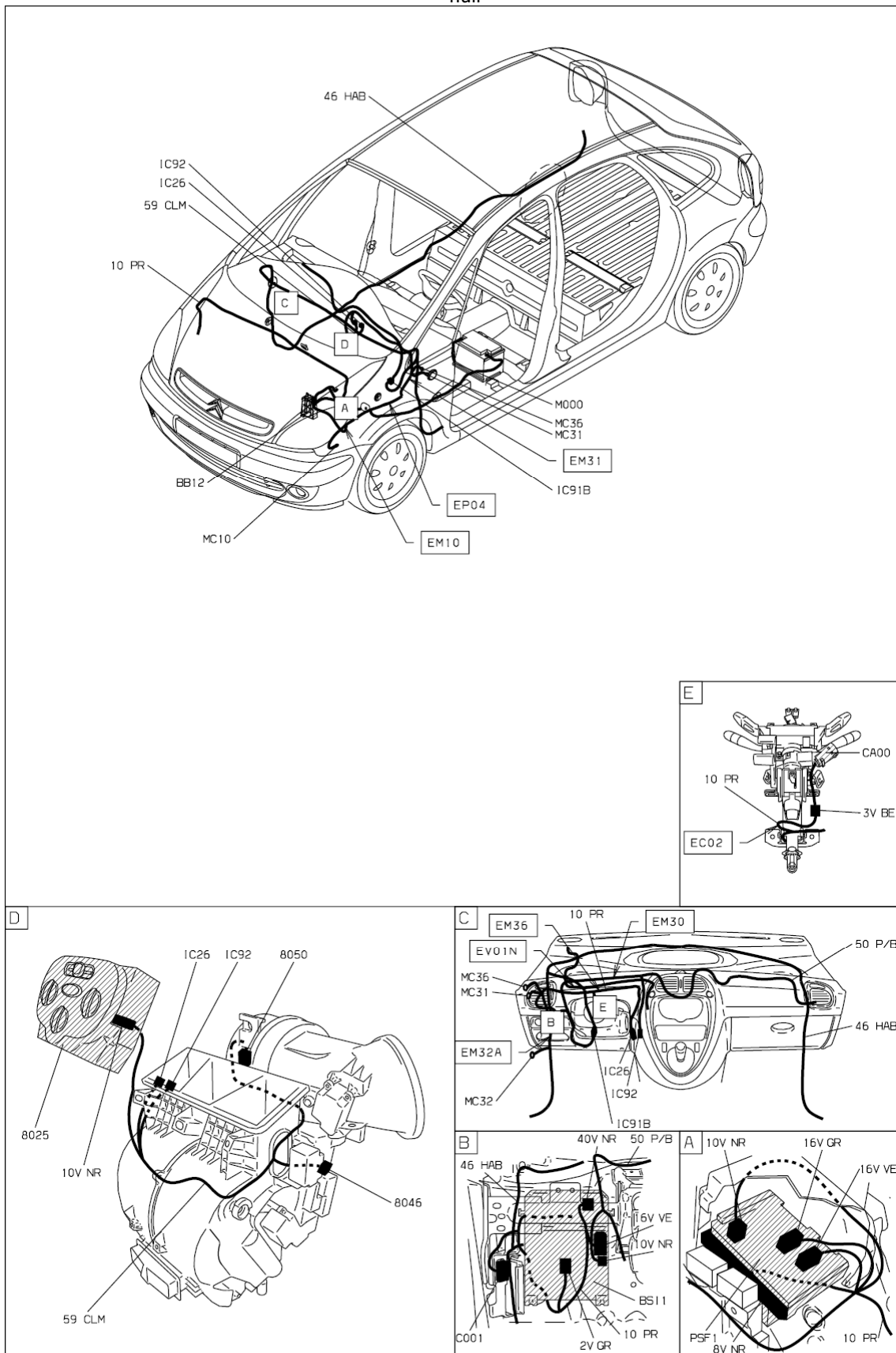
принцип

BS11



D3ARFB1R

null



D3ARFR11

собственность PSA Peugeot Citroen

01/10/2015