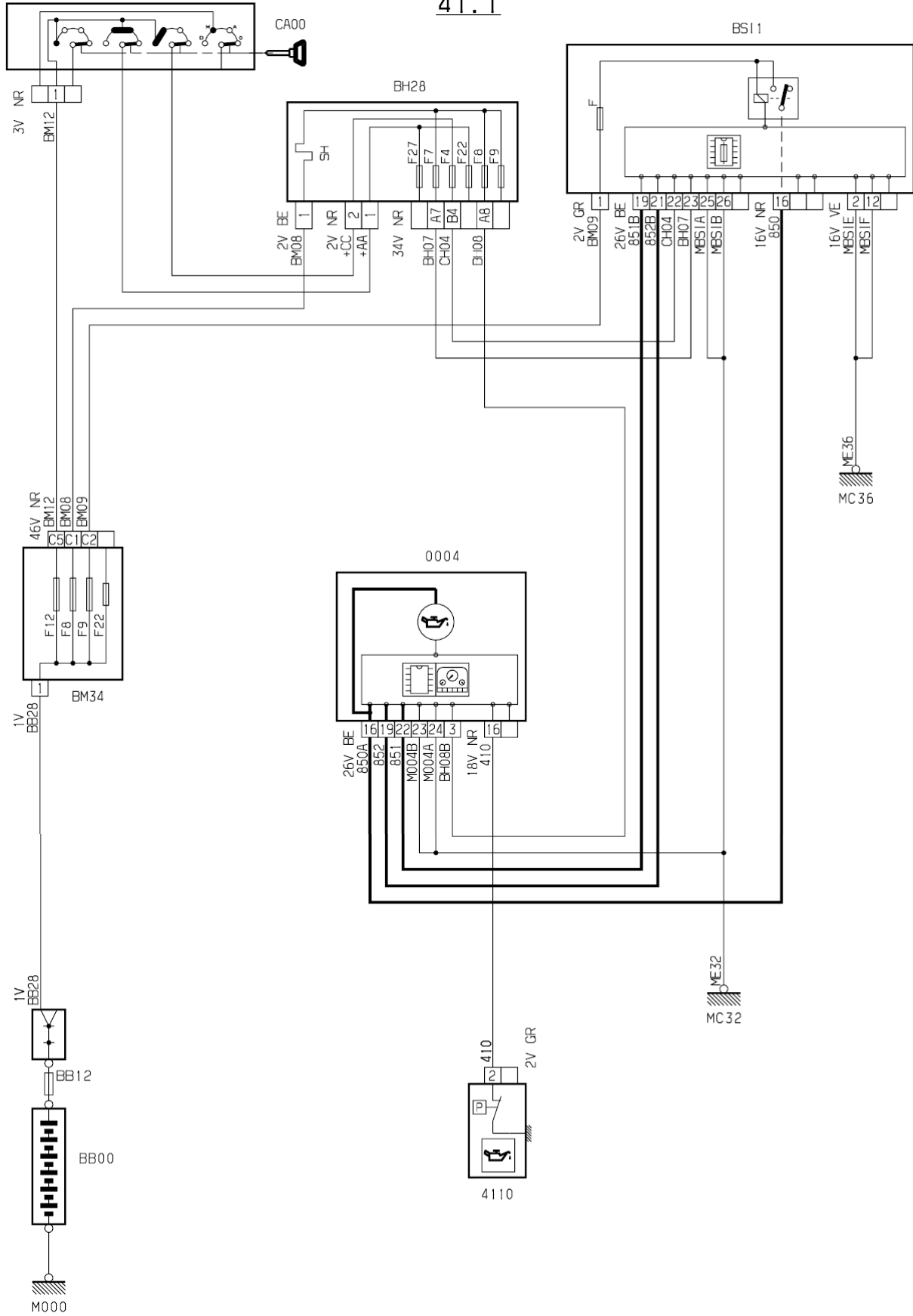


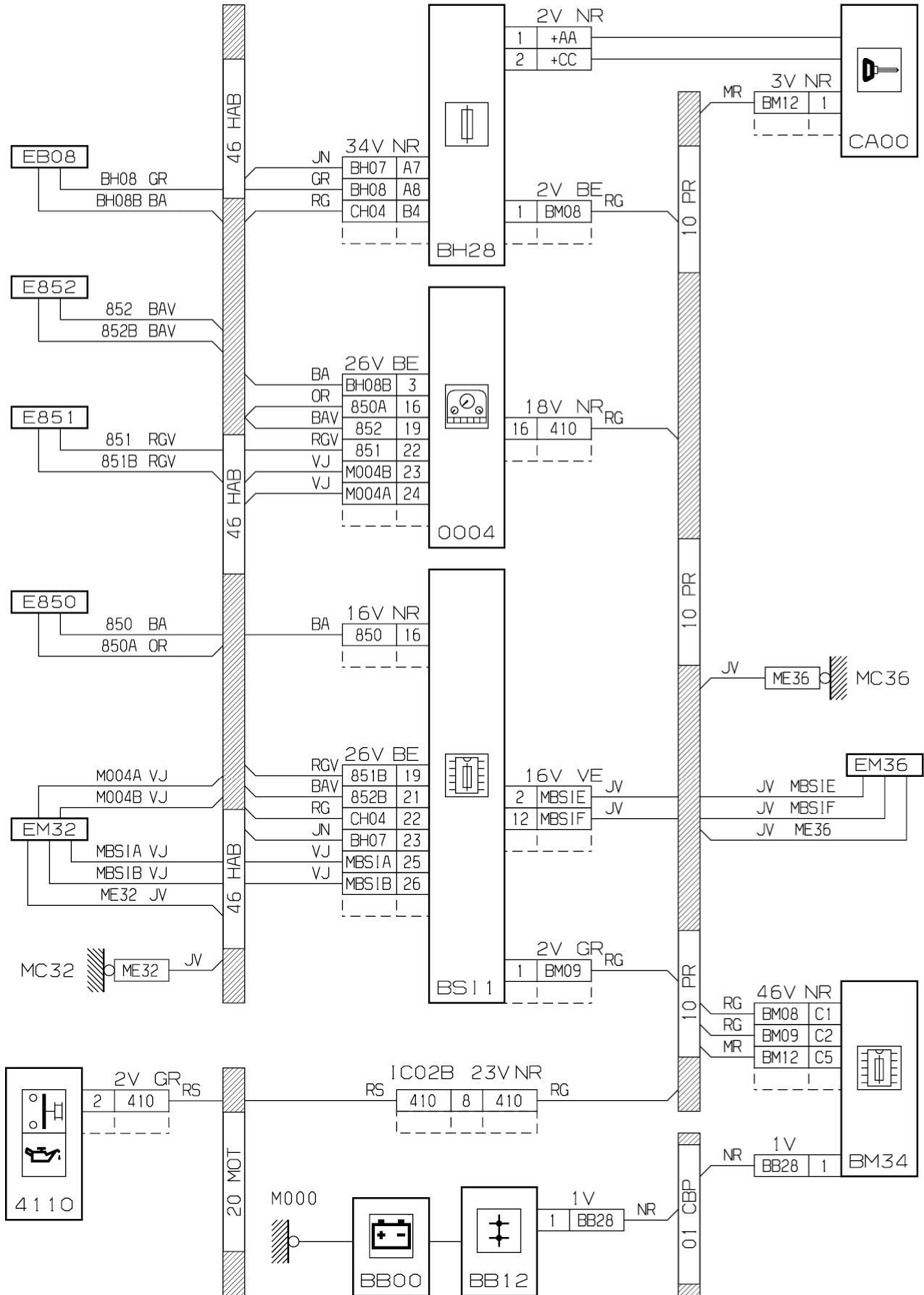
автомобиль : XSARA PICASSO		OPR : 8509	
область	различные виды информации водителя	функция	информация о моторном масле
составные части			

принцип  
41.1



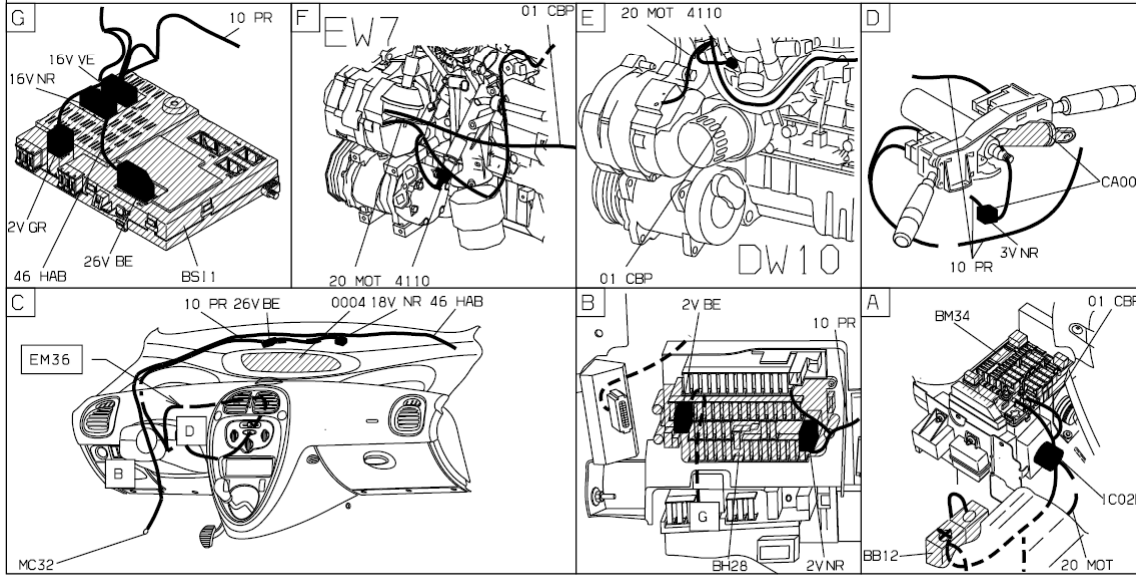
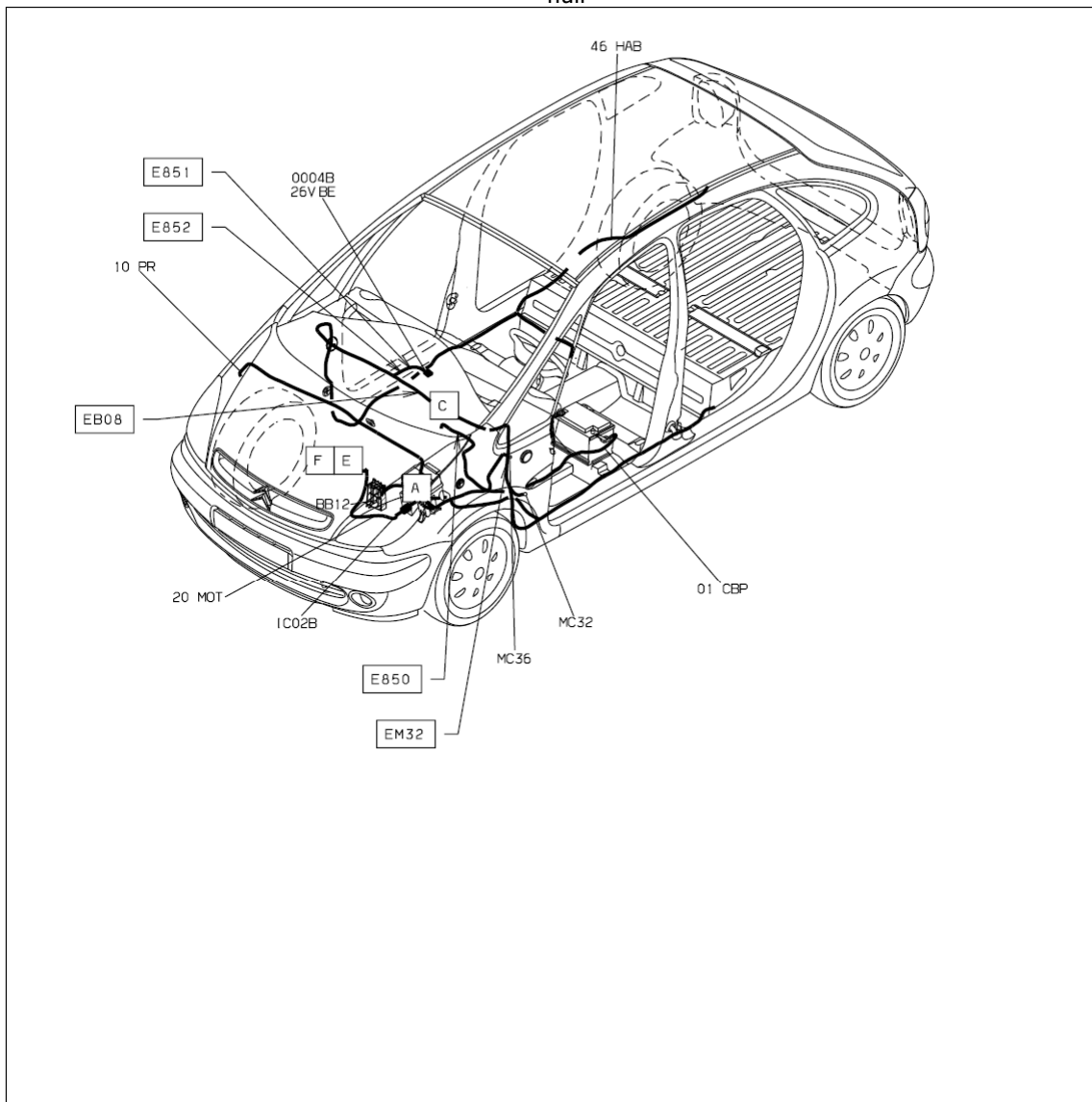
D3AQ28 7R

прокладка трубопроводов (кабелей, тросов)



D3AQ287G

null



D3A02871

собственность PSA Peugeot Citroen

27/09/2015