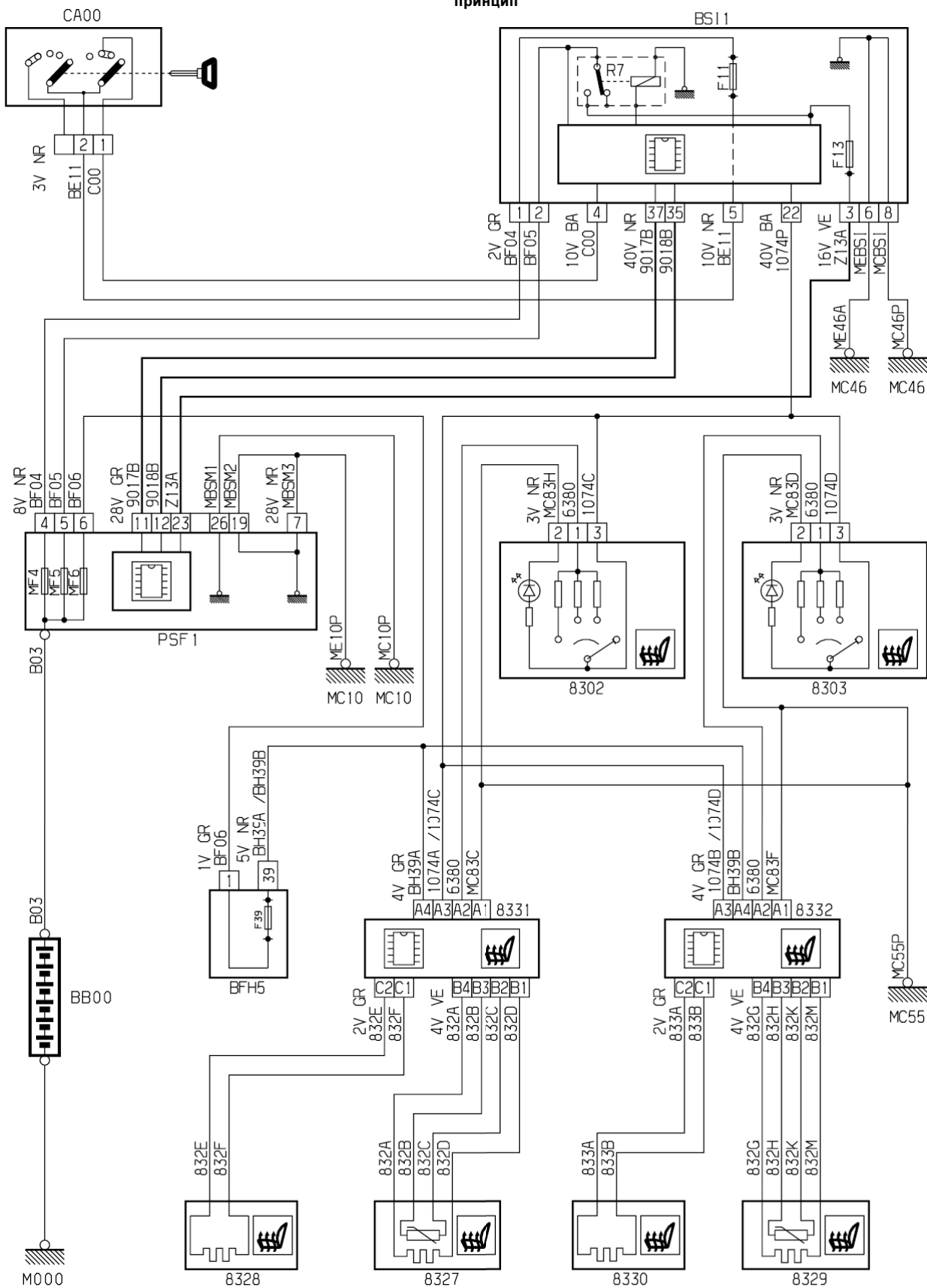


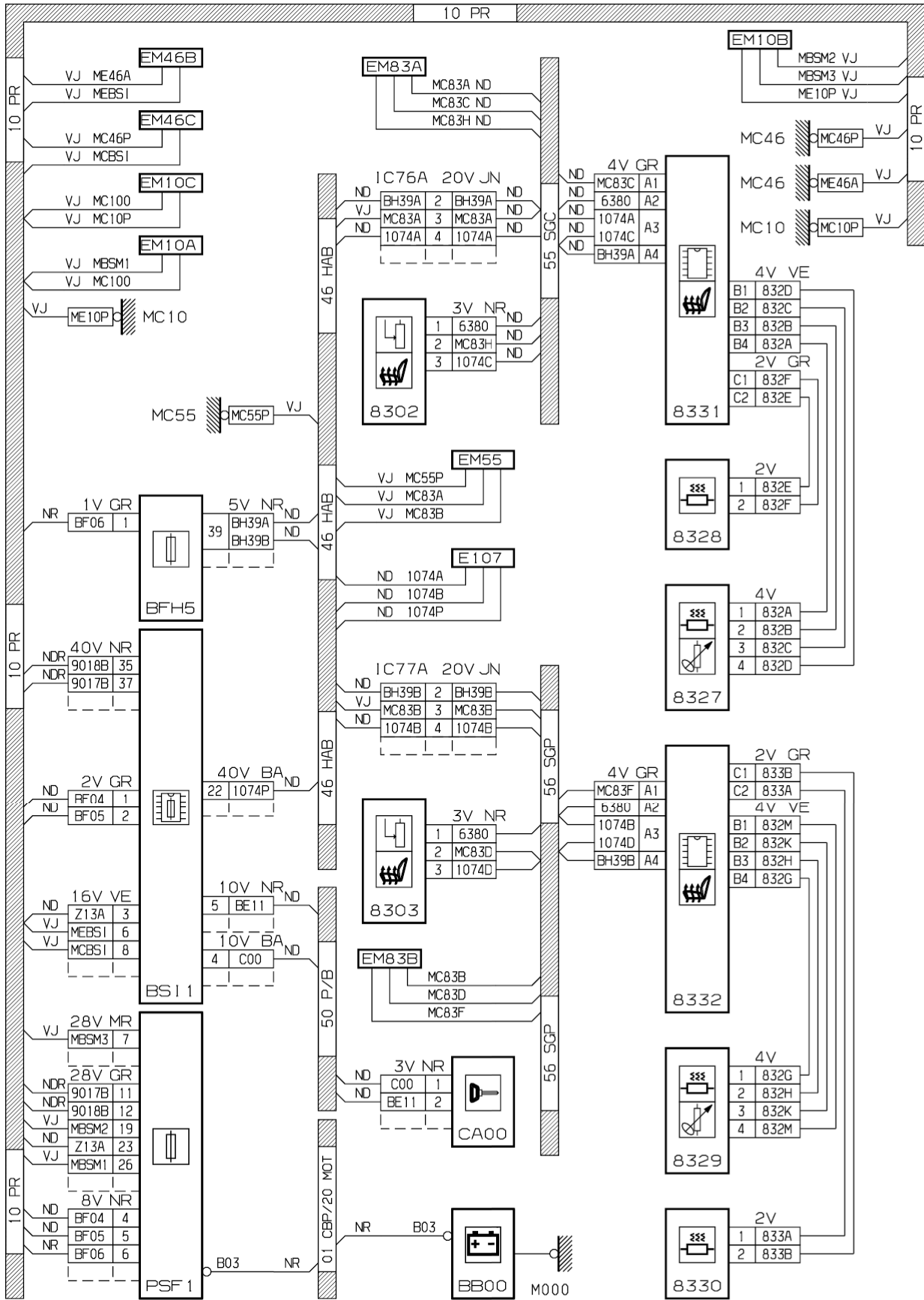
автомобиль : C4		OPR : 10633	
область	удобство в салоне	функция	обогрев сидений
составные части			

принцип



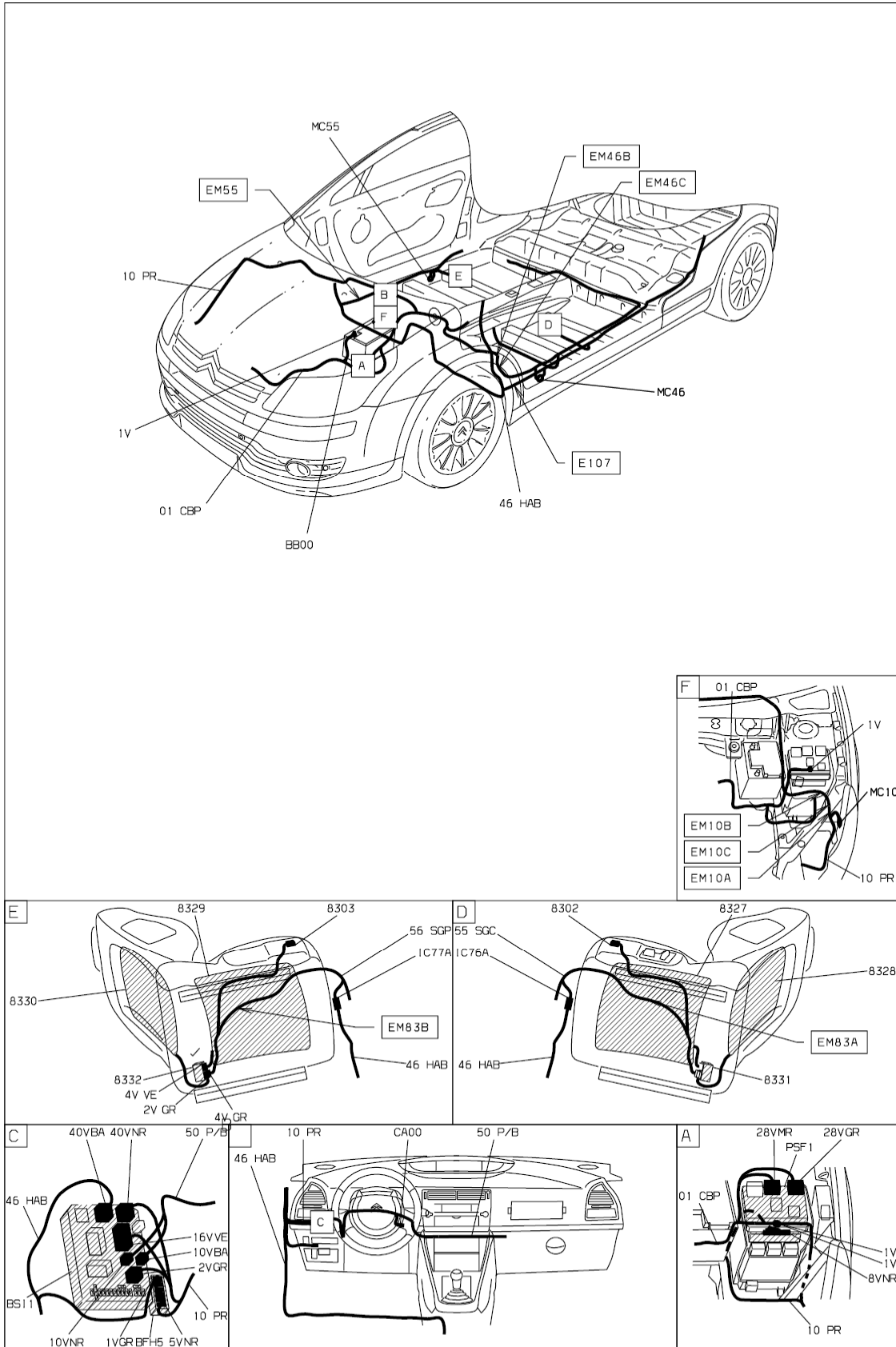
D3ARGSER

прокладка трубопроводов (кабелей, тросов)



D3ARGSEG

null



D3AR0SF1

собственность PSA Peugeot Citroen

19/09/2015