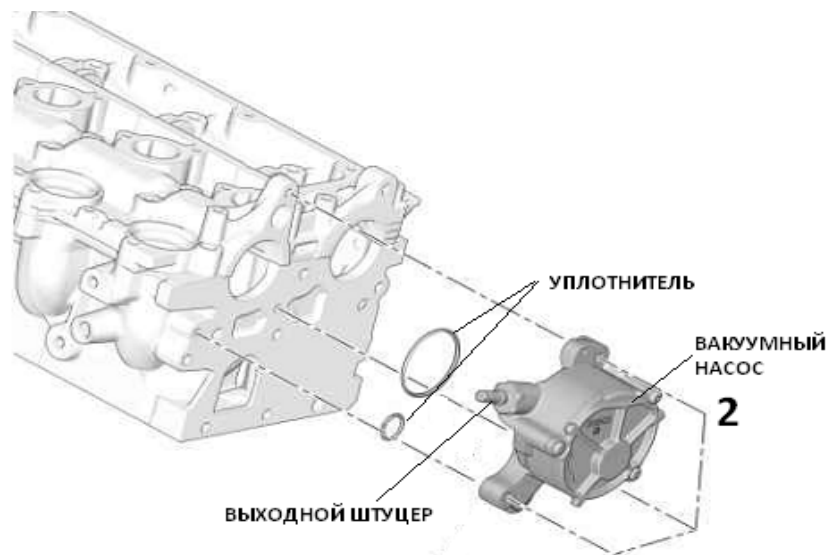
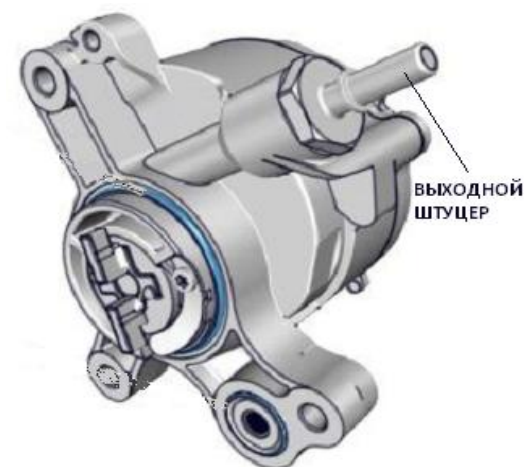


АТЛАС RHR 2.0 16V

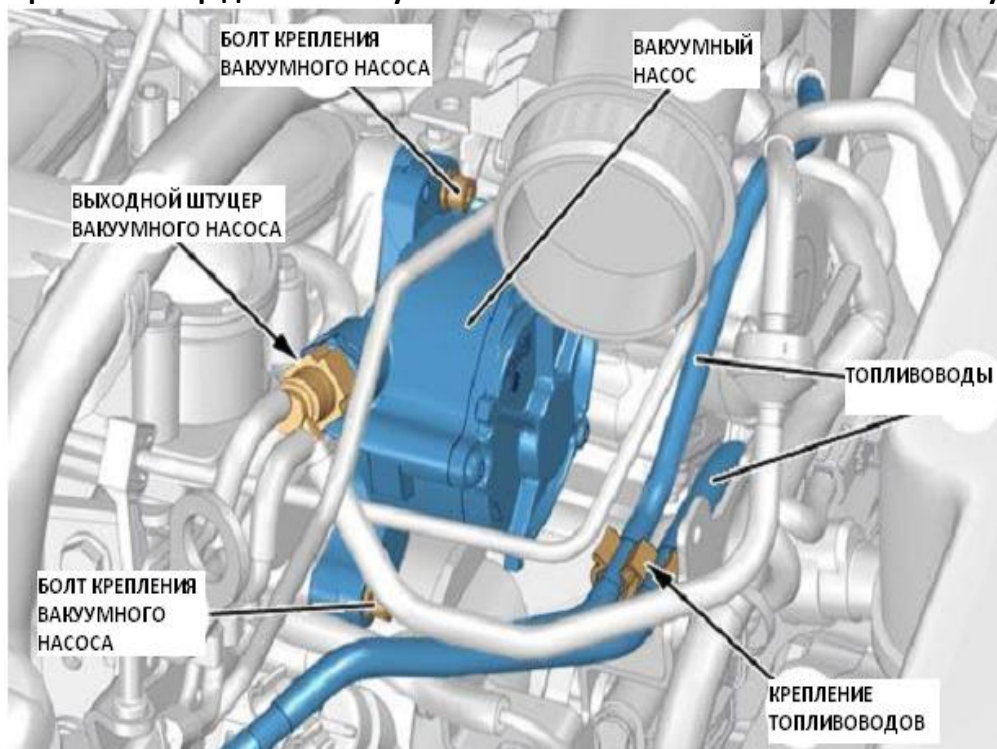


Место установки вакуумного насоса

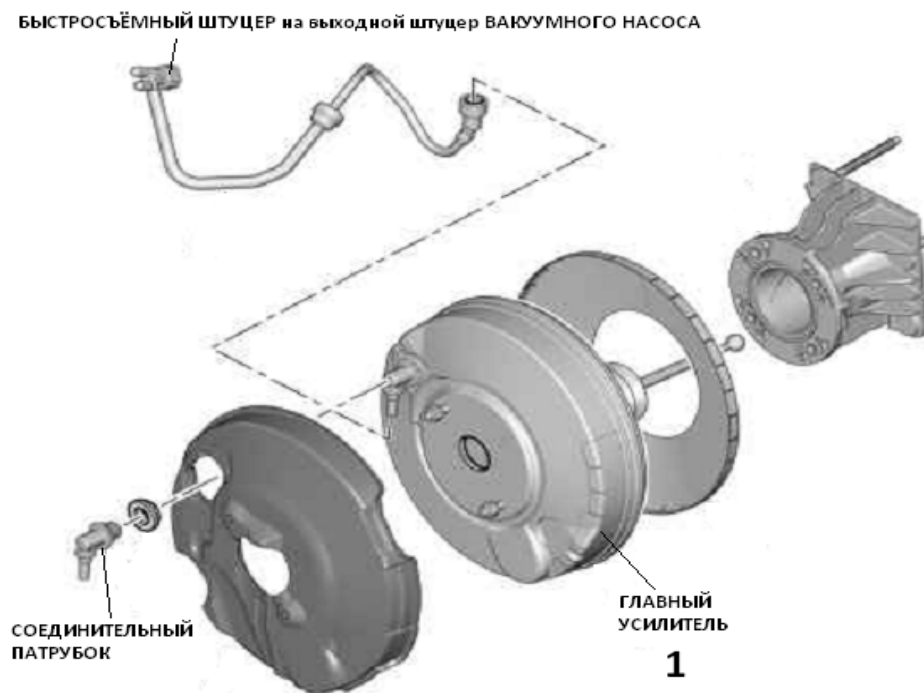


Вид с обратной стороны

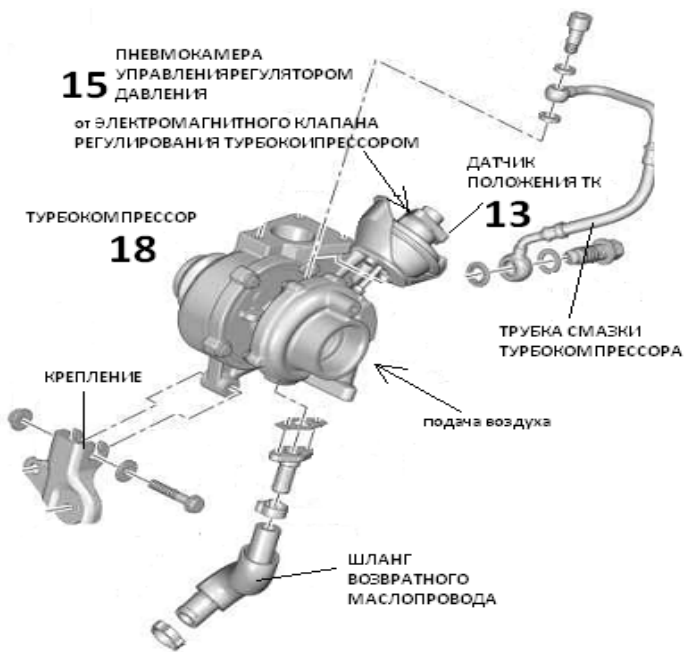
Краткий обзор двигателя с указанием местоположения



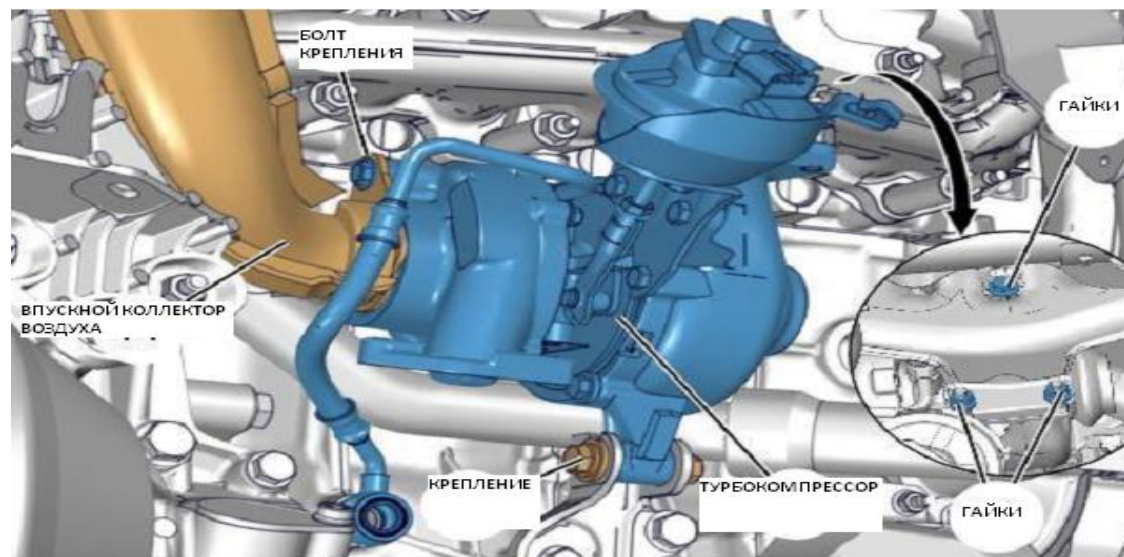
Вид на вакуумный насос без блока воздухоочистителя и расходомера воздуха



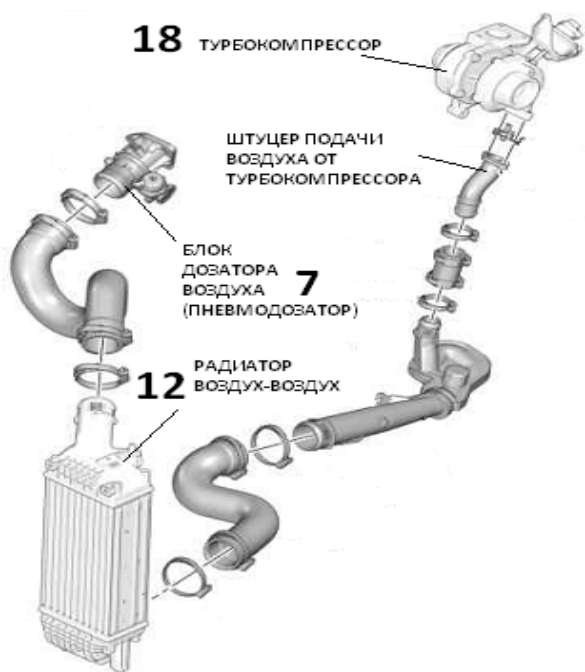
Место установки главного усилителя



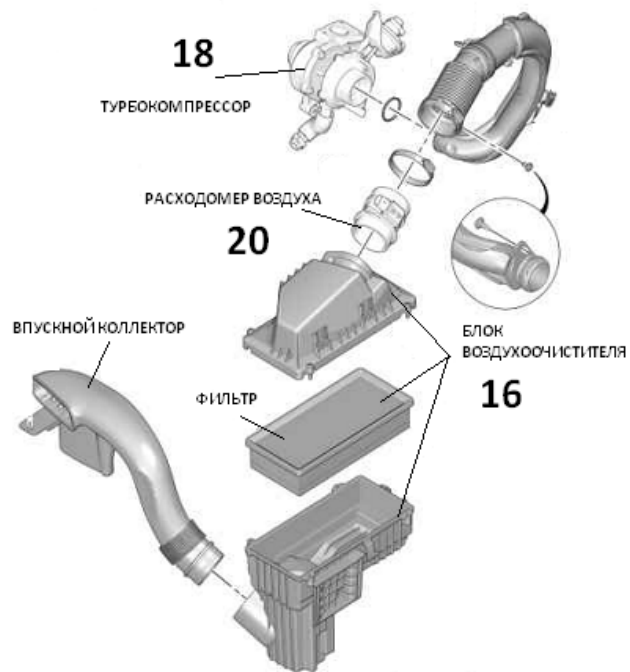
Турбокомпрессор



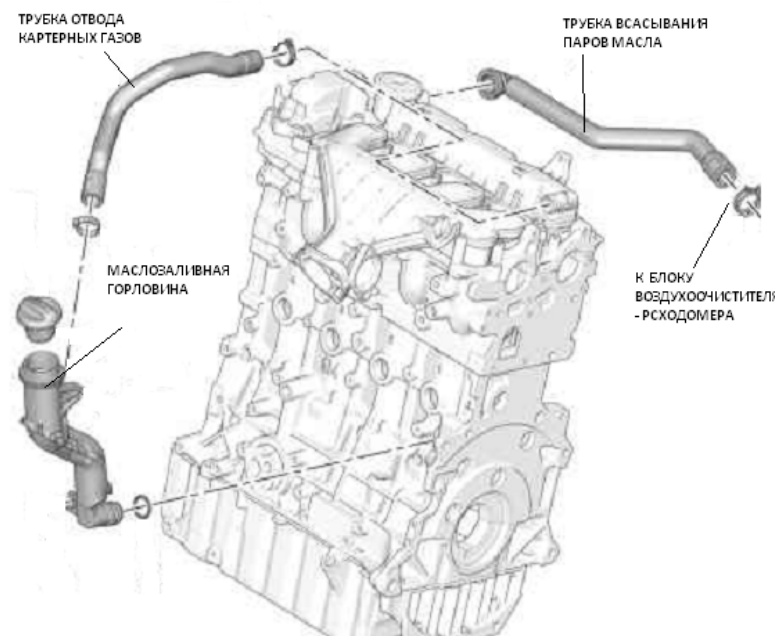
Общий вид на турбокомпрессор со стороны салона



Охлаждение нагнетаемого воздуха

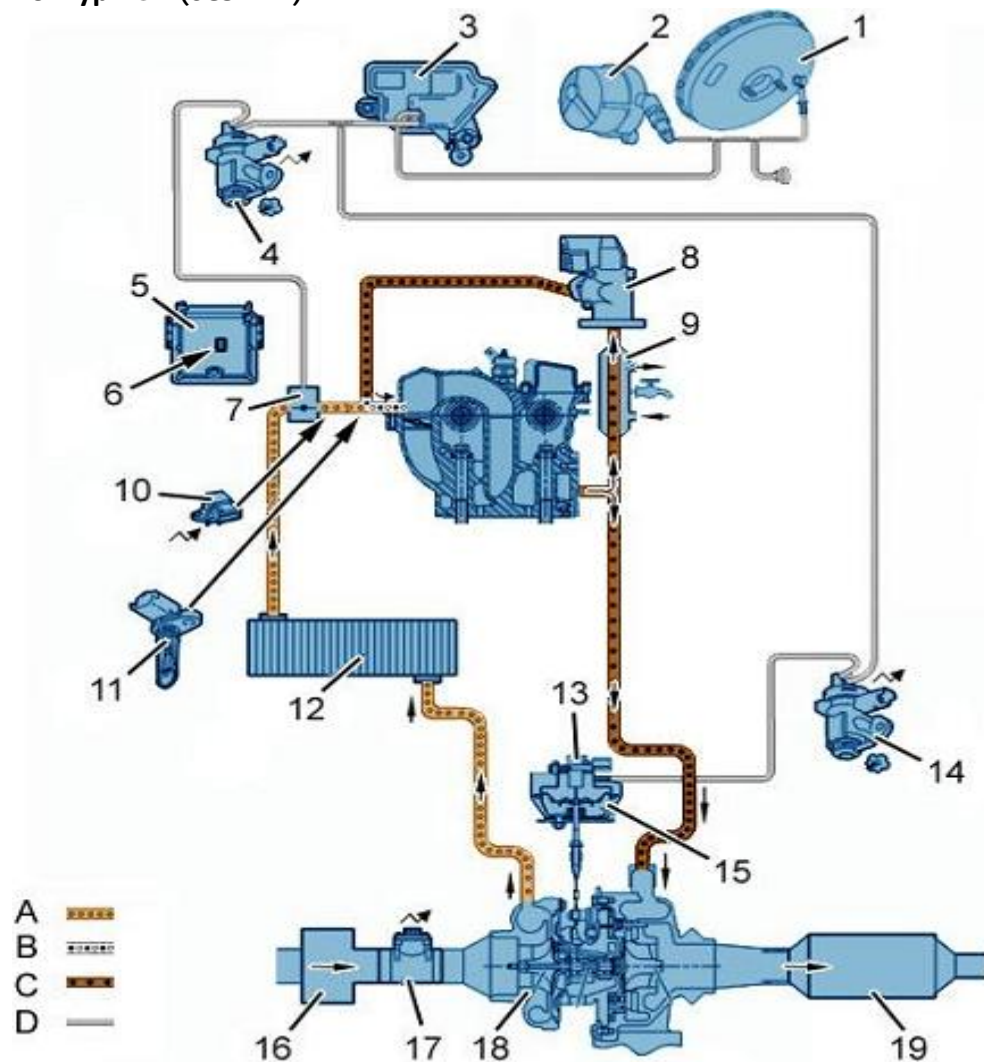






Система подачи воздуха



Шланги сообщения с системой смазки двигателя

Контур EGR (без FAP)



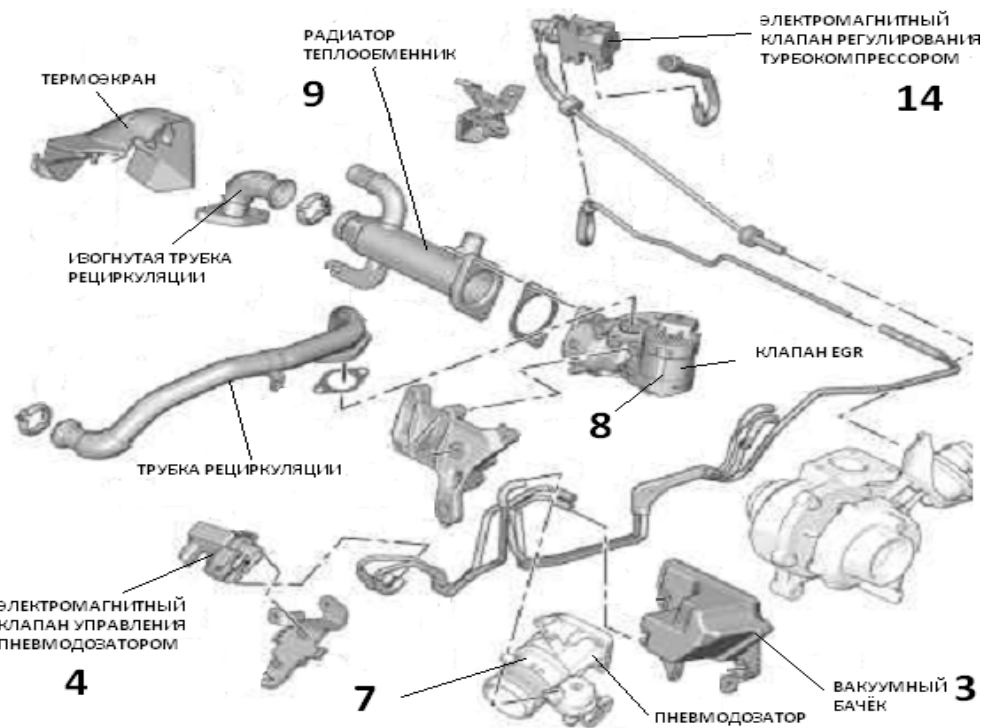
A 
 B 
 C 
 D 

Обозначения :

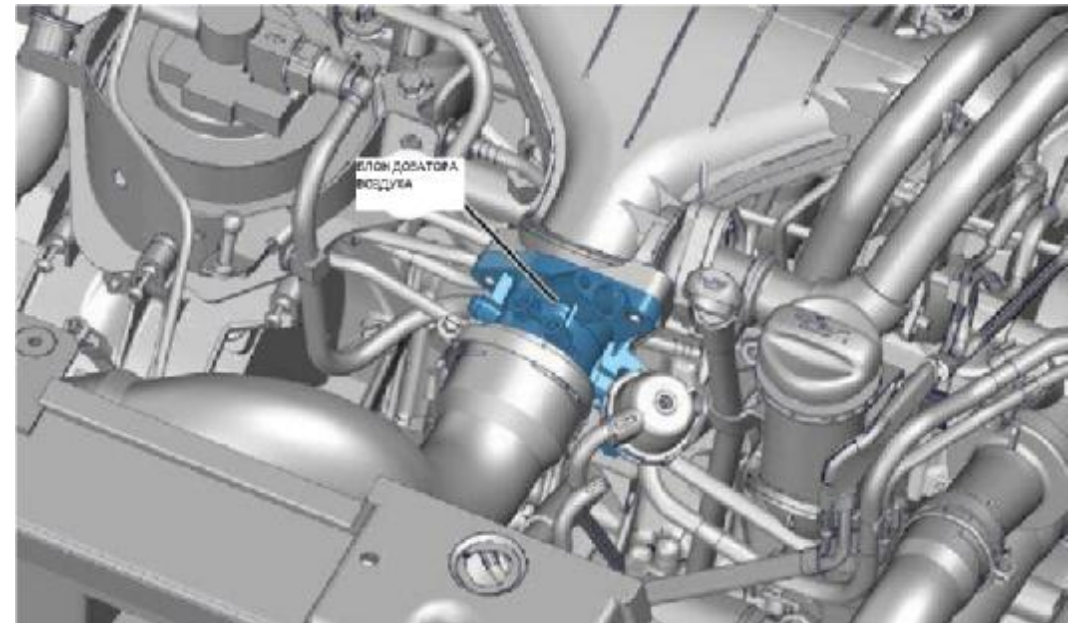
- "A" : Впуск
- "B" : Контур системы EGR
- "C" : Выпуск
- "D" : В зависимости от двигателя и оборудования

В Атласе цифровая ссылка на иллюстрациях соответствует приведённому рисунку организации EGR

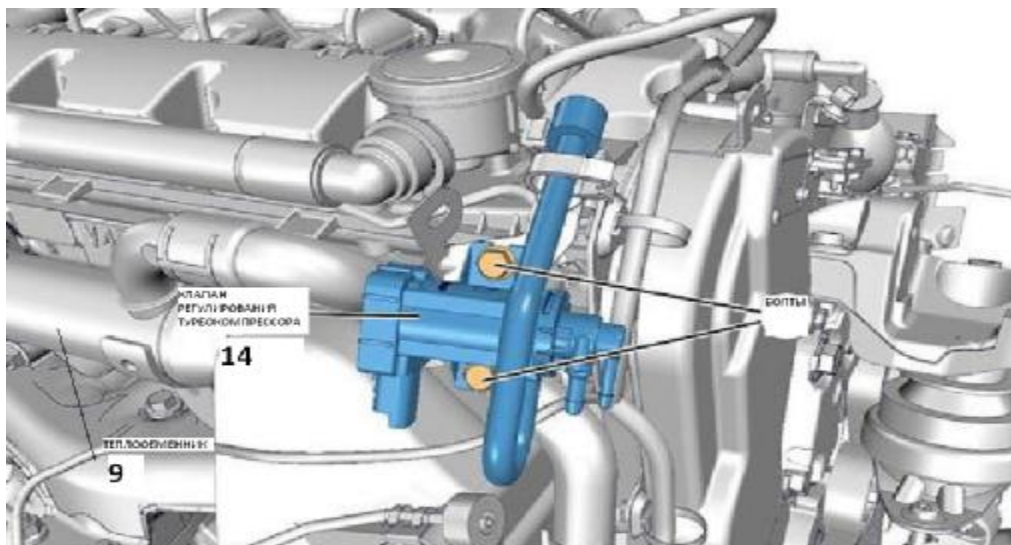
Метка	Назначение
(1)	Тормозной усилитель
(2)	Вакуумный насос
(3)	Вакуумная камера
(4)	Электрический клапан управления блоком заслонки (EGR)
(5)	Компьютер управления двигателем
(6)	Датчик атмосферного давления
(7)	Блок заслонки EGR
(8)	Электрический клапан системы EGR
(9)	Теплообменник отработавших газов /охлаждающей жидкости
(10)	Датчик давления во впускном коллекторе
(11)	Температурный датчик контроля подачи воздуха (Монтаж Простой регулятор (В зависимости от двигателя и оборудования))
(12)	Теплообменник воздух/воздух
(13)	Датчик определения положения механизма регулирования турбокомпрессора (Монтаж Простой регулятор (В зависимости от двигателя и оборудования))
(14)	Электрический клапан управления турбокомпрессором
(15)	Пневмокамера управления регулятором давления
(16)	Воздушный фильтр
(17)	Датчик расхода воздуха / Датчик температуры воздуха
(18)	Турбокомпрессор с регулируемой геометрией
(19)	Каталитический нейтрализатор



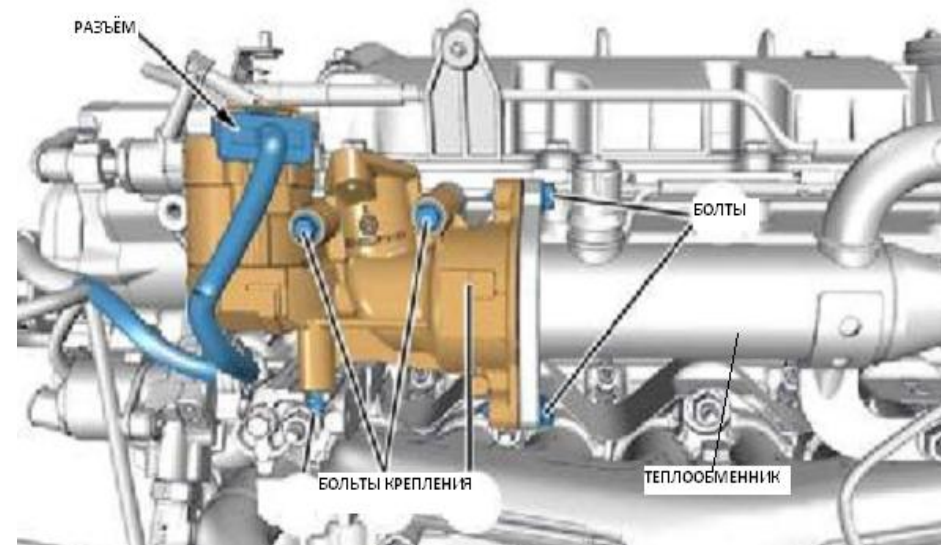
Общие цепи EGR



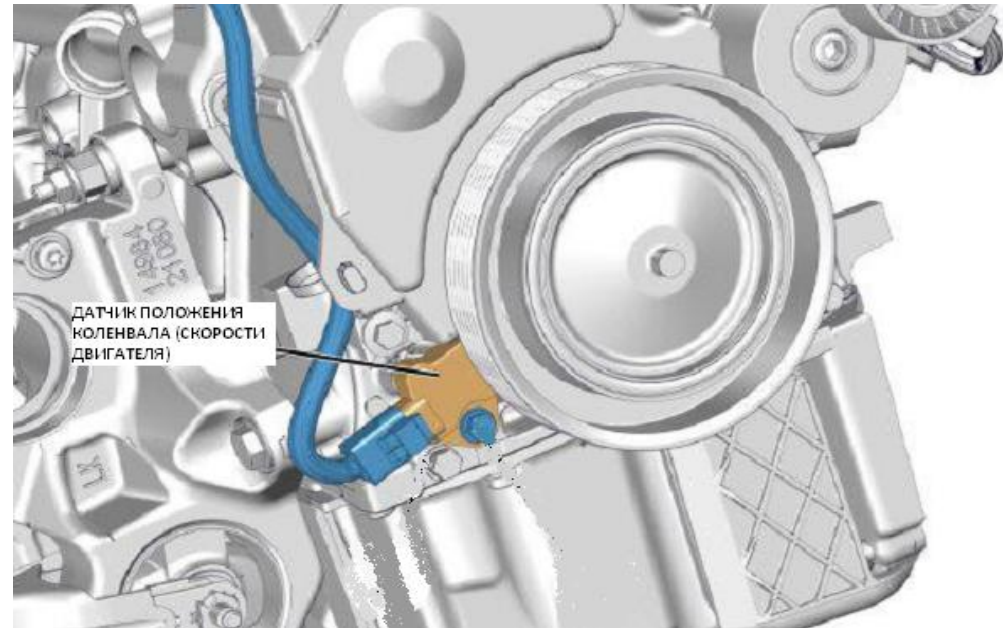
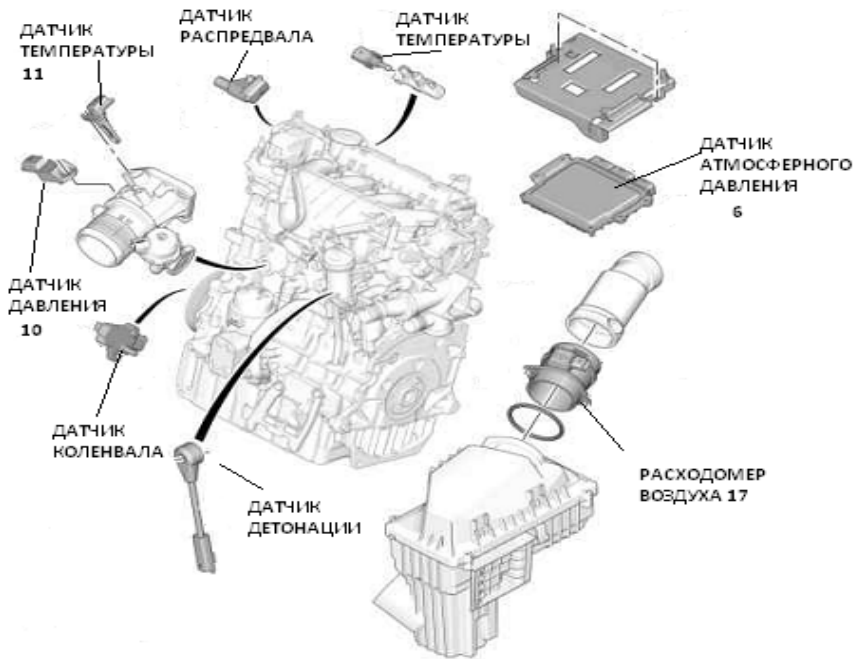
Общий вид пневмодозатора



Общий вид на клапан регулирования турбокомпрессора

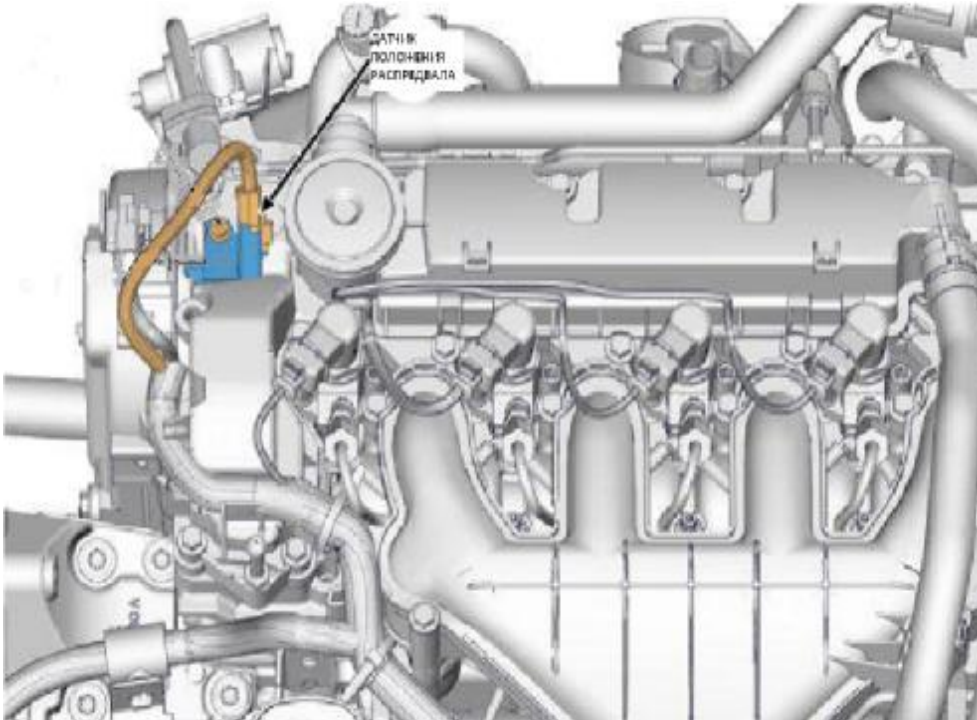


Общий вид на клапан EGR

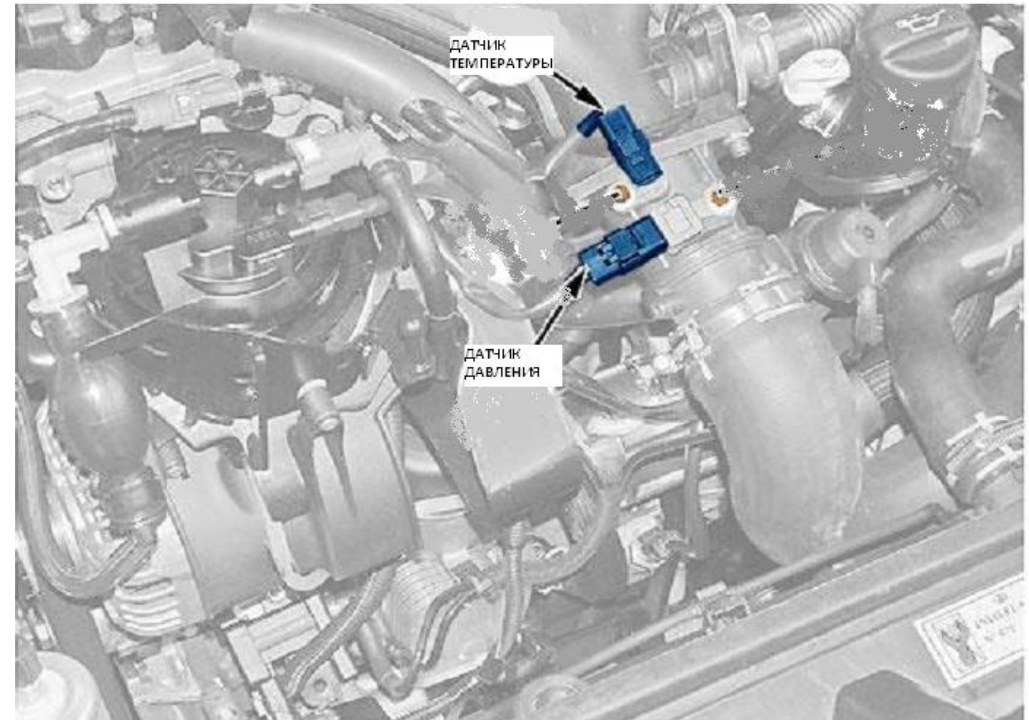


Датчик коленвала

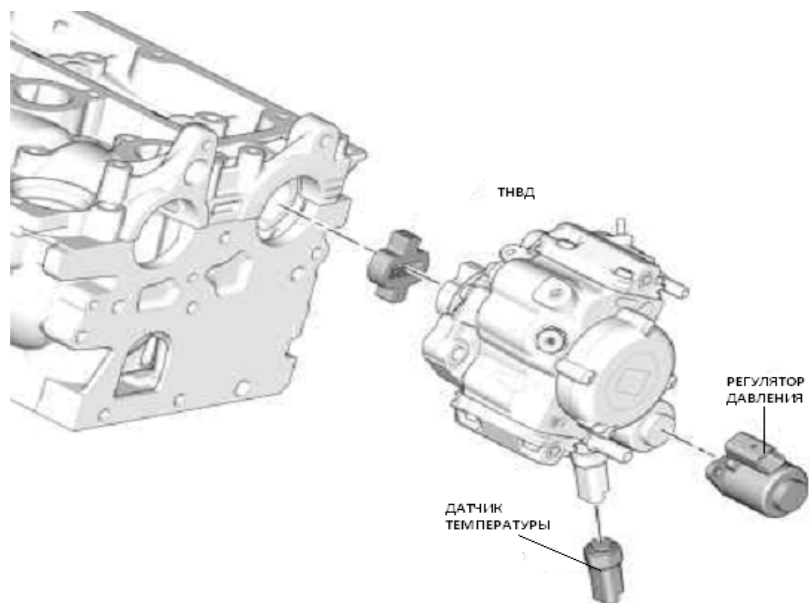
Датчики



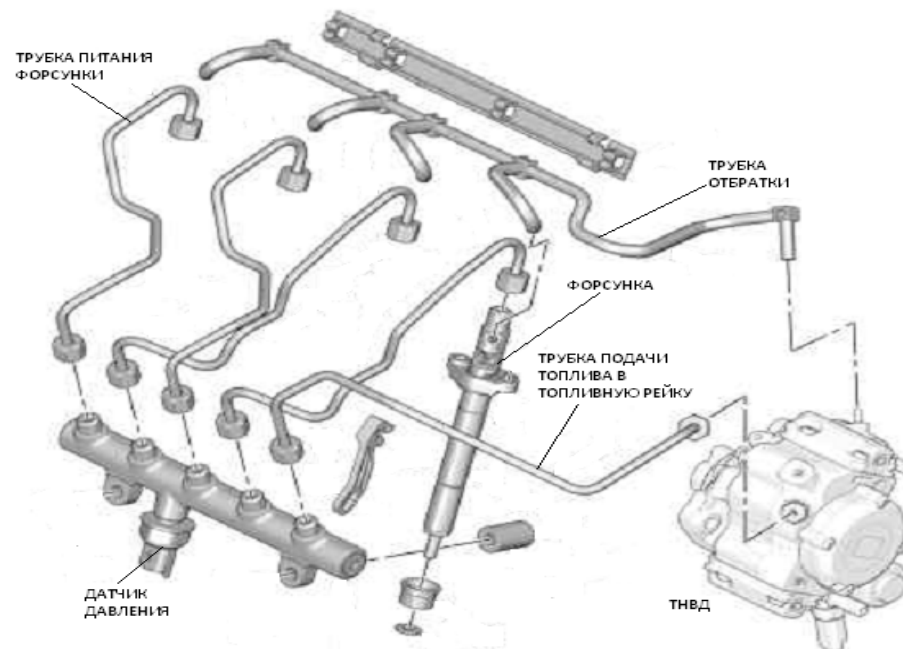
Датчик распредвала



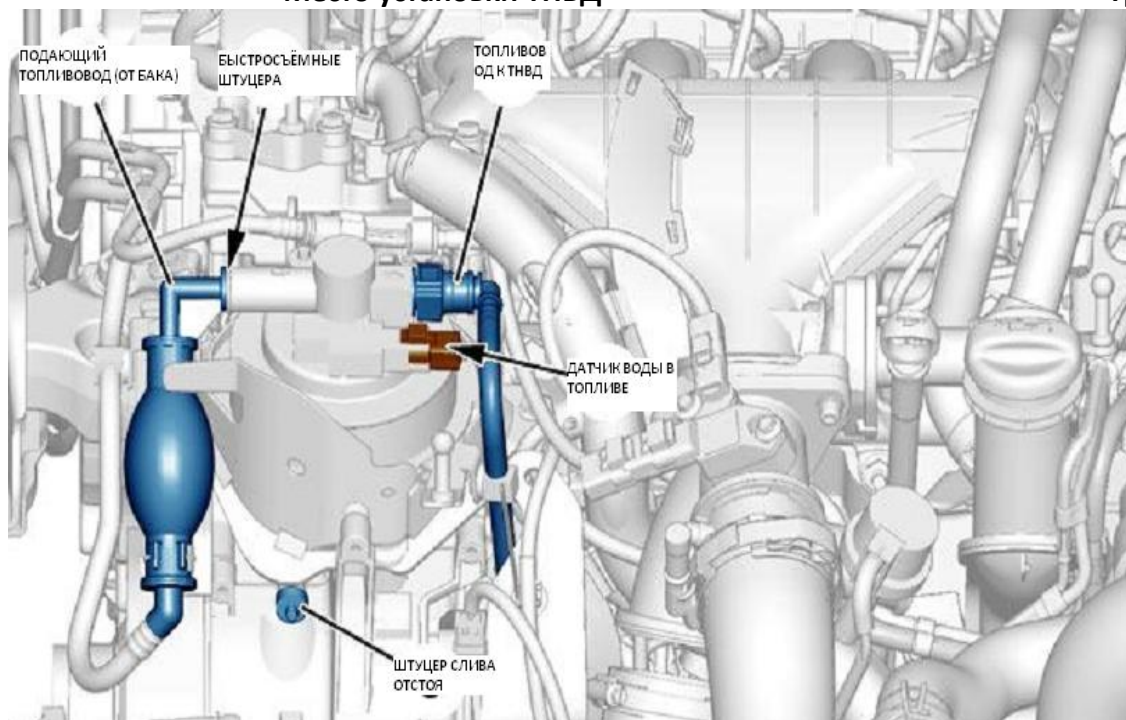
Датчики температуры и давления в пневмодозаторе



Место установки ТНВД



Трубопроводы высокого давления, топливная рейка и обратка



Фильтр топлива с датчиком воды

