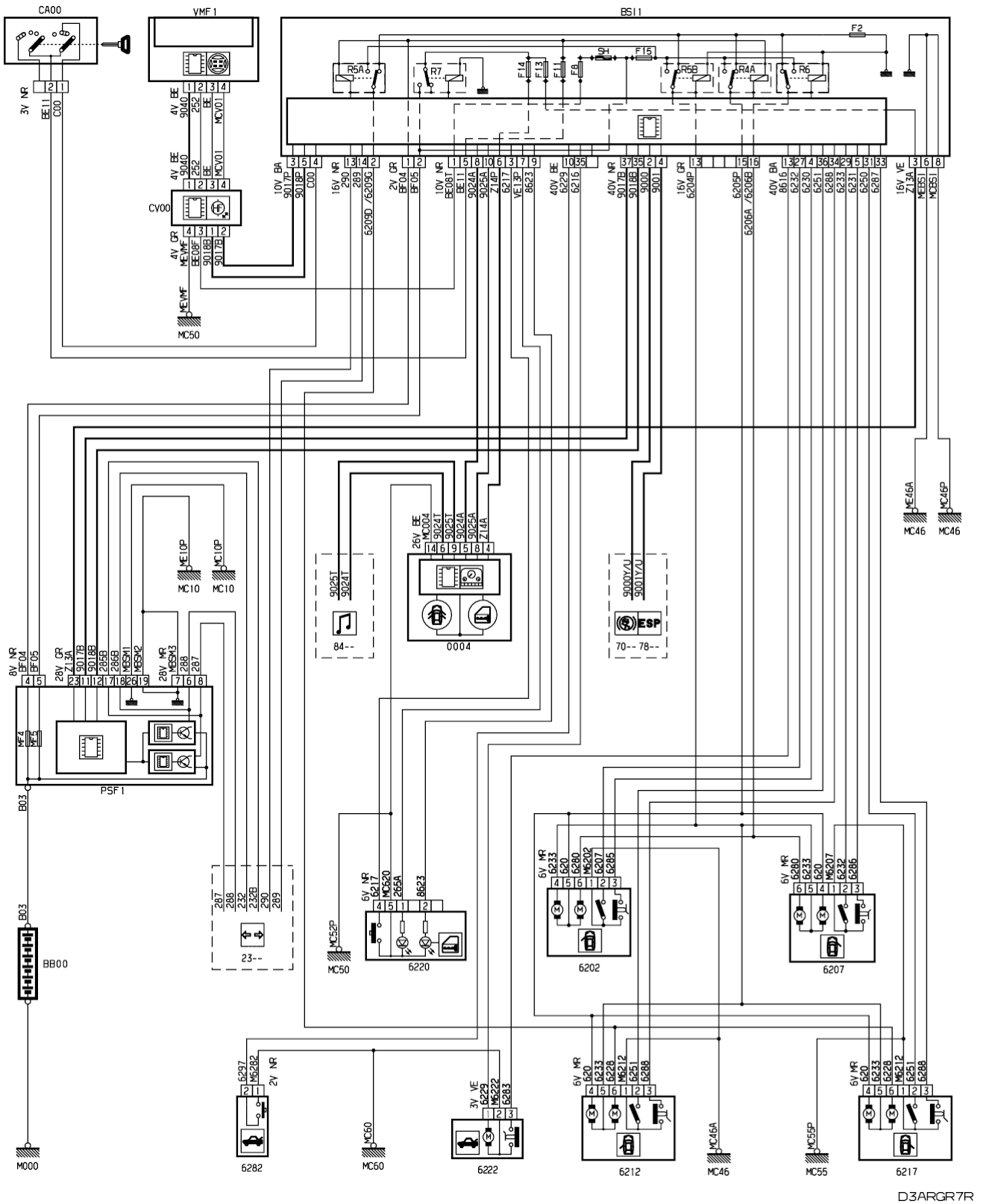


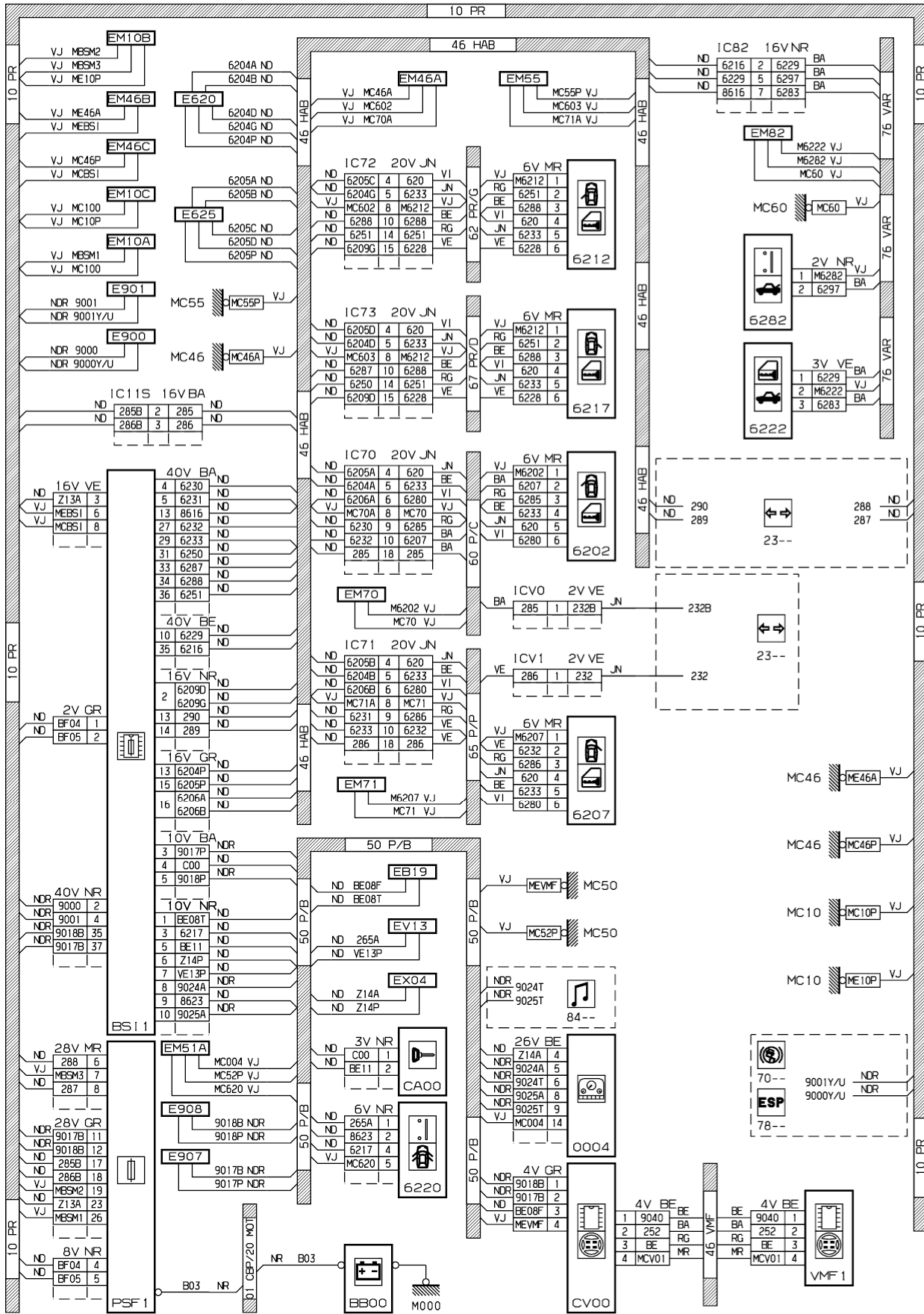
автомобиль : C4		OPR : 10553	
область	элементы защиты и двери	функция	Центральная блокировка
составные части			

принцип



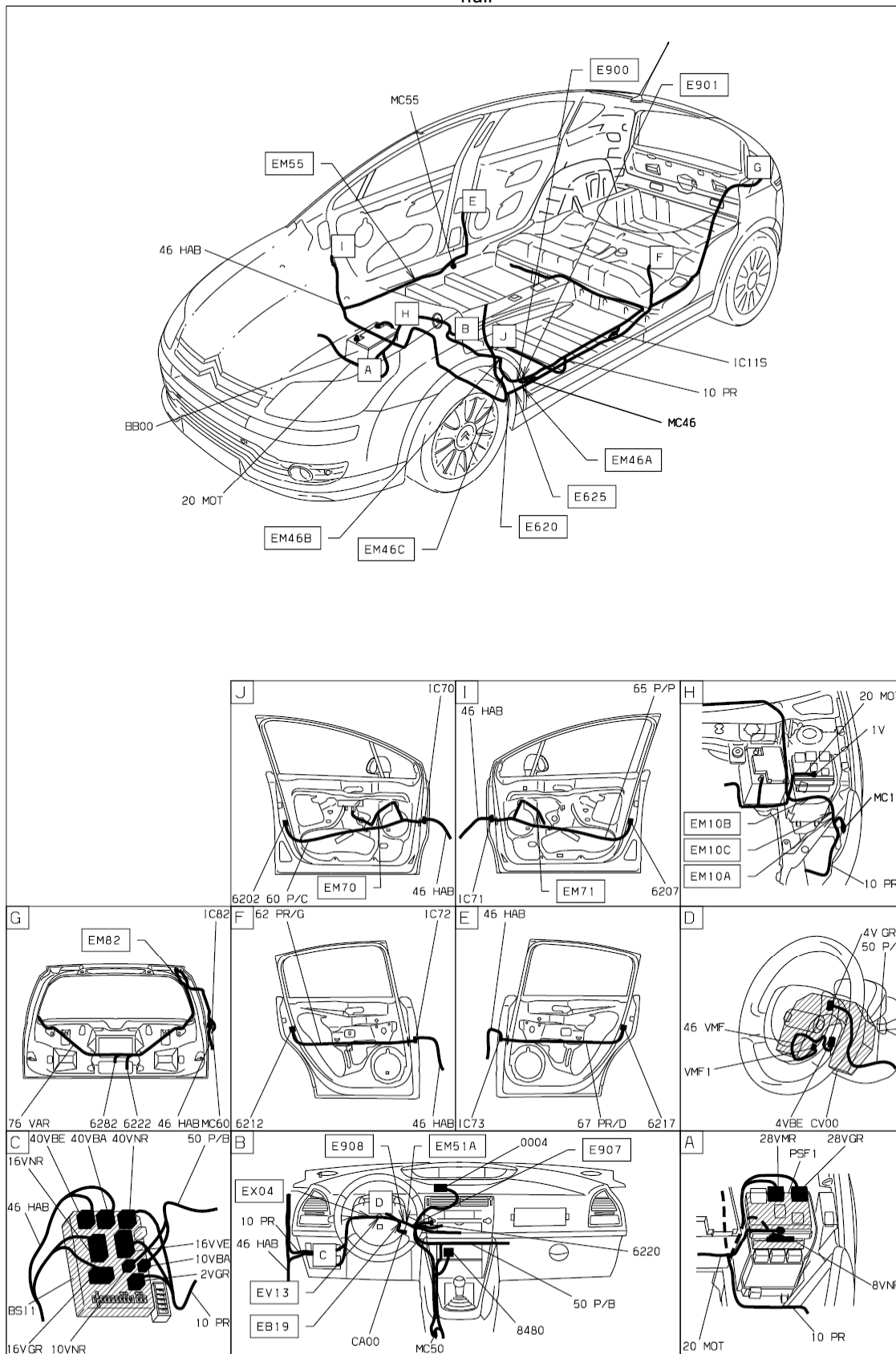
D3ARGR7R

прокладка трубопроводов (кабелей, тросов)



D3ARGR7G

null



03ARCR71

собственность PSA Peugeot Citroen

10/09/2015