

СНЯТИЕ - УСТАНОВКА : ЗАДНИЙ СТАБИЛИЗАТОР ПОПЕРЕЧНОЙ УСТОЙЧИВОСТИ И ТОРСИОННАЯ ШТАНГА

ОБЯЗАТЕЛЬНО : Соблюдайте чистоту и правила безопасного выполнения работ (обратитесь к документу "РЕКОМЕНДАЦИИ - МЕРЫ БЕЗОПАСНОСТИ").

1. Специальное оборудование

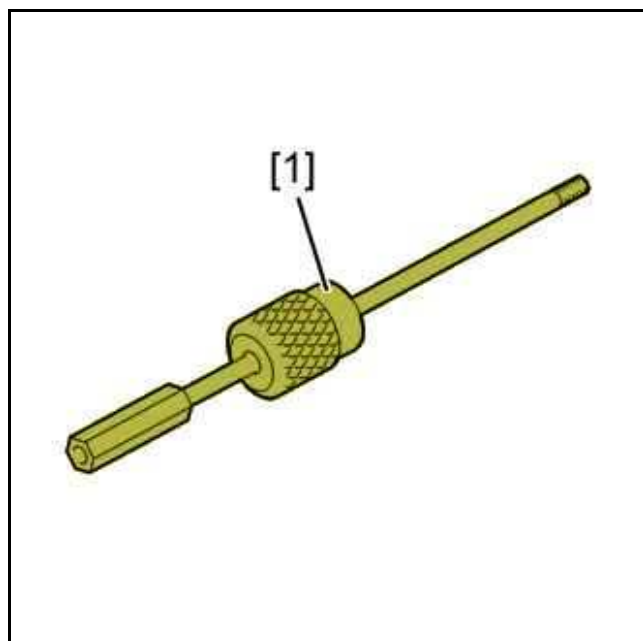


Рисунок : E5-P132C

[1] инерционный съёмник 1671-Т.

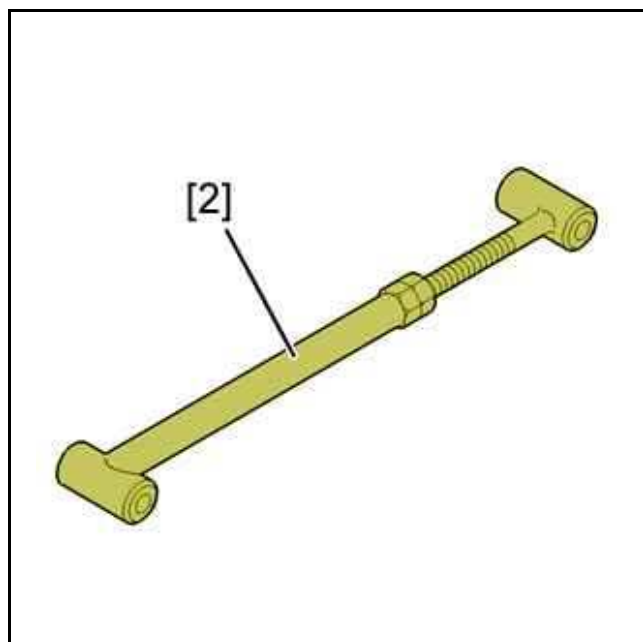


Рисунок : E5-P136C

[2] неисправен амортизатор 8401-Т.Р.

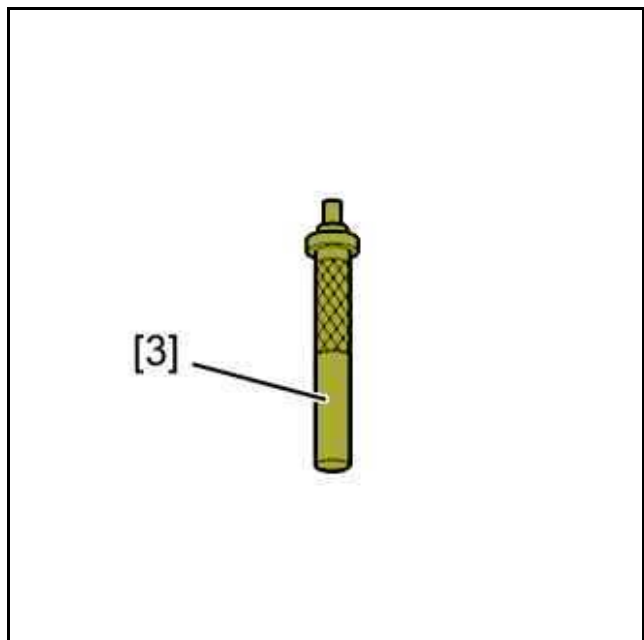


Рисунок : E5AP00BC

[3] головка (-).0538.К.

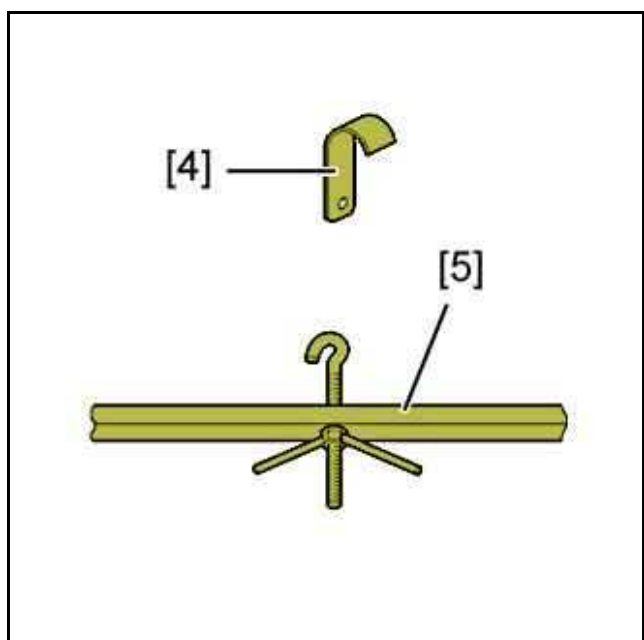


Рисунок : E5AP00CC

[4] хомут 8401-Т.С.

[5] траверса с винтом 4090-Т.

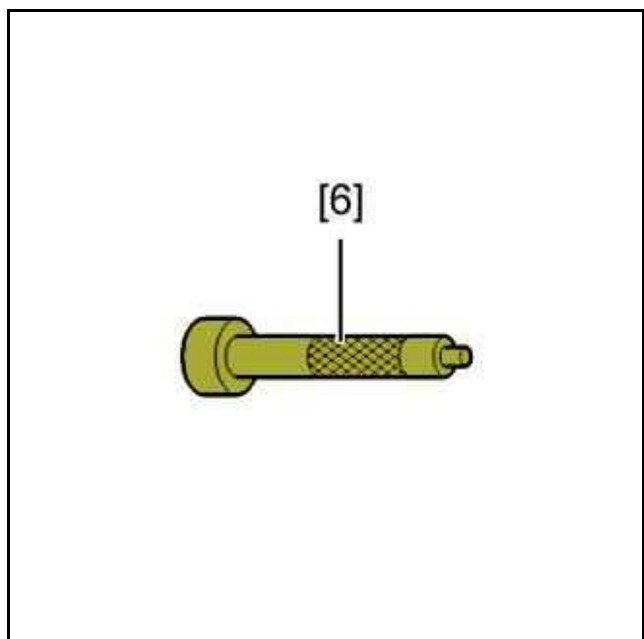


Рисунок : E5AP00DC

[6] головка 8401-Т.Т.

2. Снятие

Установите автомобиль на подъемник.

Установить заднюю часть автомобиля на подпорки, вывесив колеса.

Снять задние колеса.

2.1. Задний стабилизатор поперечной устойчивости

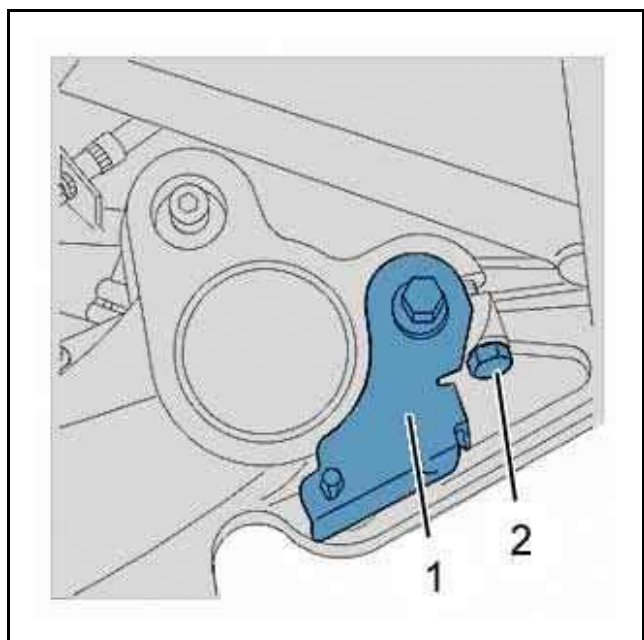


Рисунок : В3BP14АС

Снять (с каждой стороны) :

- Болт (2)
- Опора (1) жгута проводов датчика ABS

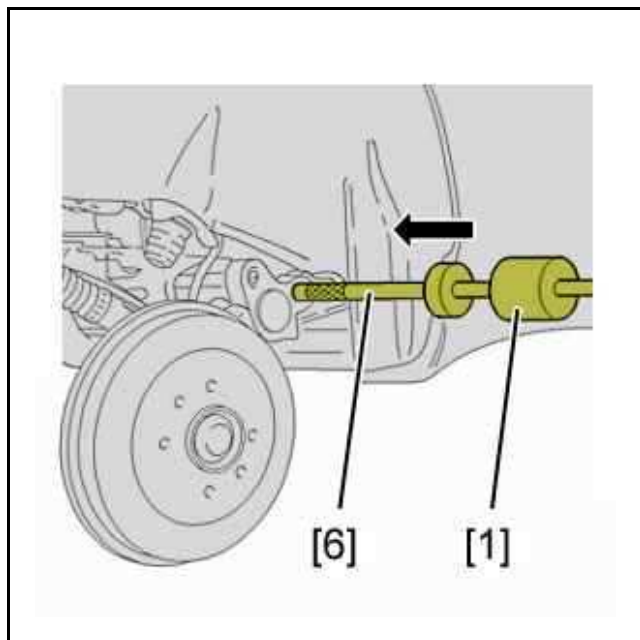


Рисунок : В3BP09CC

Установите :

- Оправку [6] на правый конец штанги стабилизатора
- Инерционный съемник [1] на оправку [6]

Сдвинуть штангу стабилизатора влево (по стрелке).

Смажьте :

- Шлицы штанги стабилизатора поперечной устойчивости
- Два рычага подвески

Снять штангу стабилизатора с правой стороны.

Снять съемник [1] и головку [6].

Порядок снятия задних торсионов :

- Торсионная штанга от правого рычага подвески
- Торсионная штанга от левой подвески

2.2. Торсионная штанга от правого рычага подвески

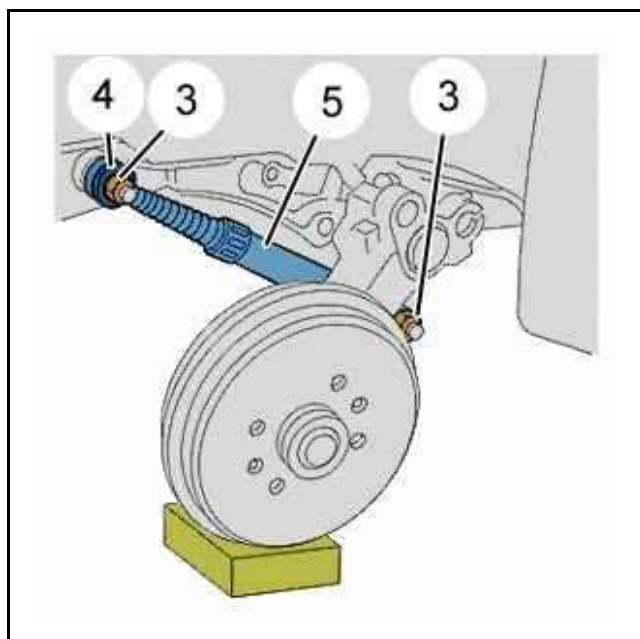


Рисунок : В3BP14BC

Снять :

- Гайки (3)
- Шайба (4)
- Амортизатор (5), приподняв рычаг подвески

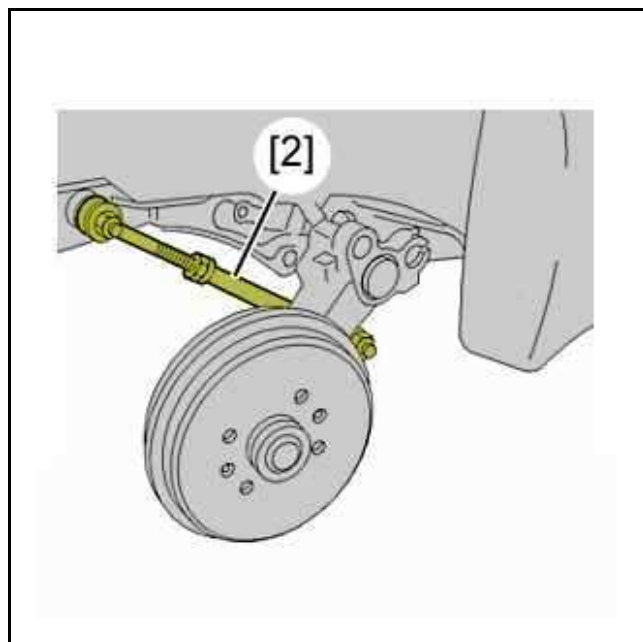


Рисунок : В3BP09ЕС

Установить шаблон амортизатора [2] на правый рычаг подвески (в разгруженном положении).
Отрегулировать длину, чтобы обеспечить свободную замену этих двух осей.
Затянуть контргайку, также как и крепления имитатора амортизатора.

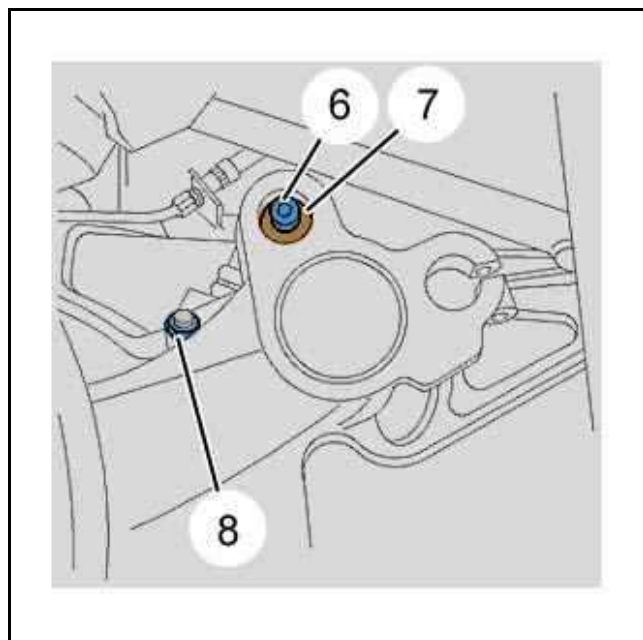


Рисунок : В3BP14СС

Снять :

- Болт (6)
- Упорную шайбу (7)
- Гайку (8)

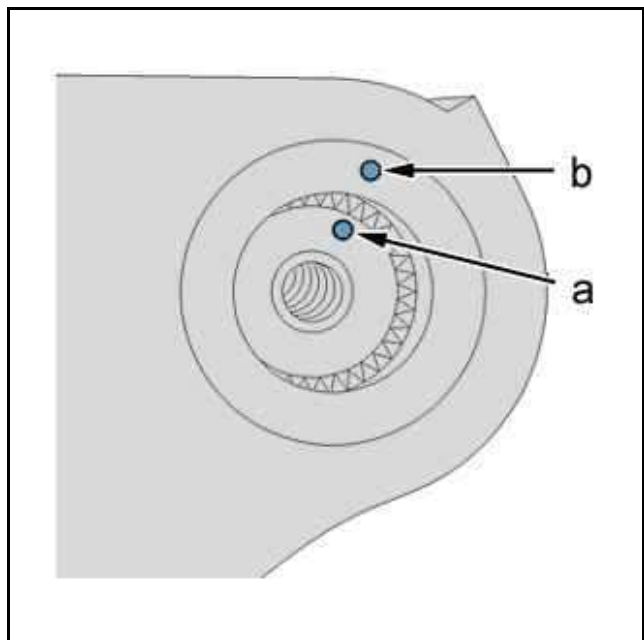


Рисунок : В3BP09GC

ОБЯЗАТЕЛЬНО : Отметить двумя ударами керна в "a" и "b" положение торсионной штанги (с правой стороны).

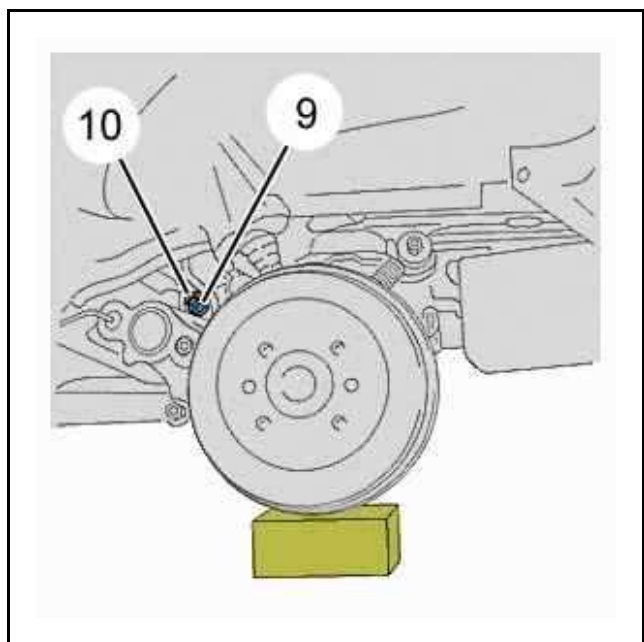


Рисунок : В3BP14DC

Приподнять левый торсион, чтобы выполнить следующие операции :

- Снятие болта (9)
- Снятие упорного кольца (10)
- Установка оправки [6]

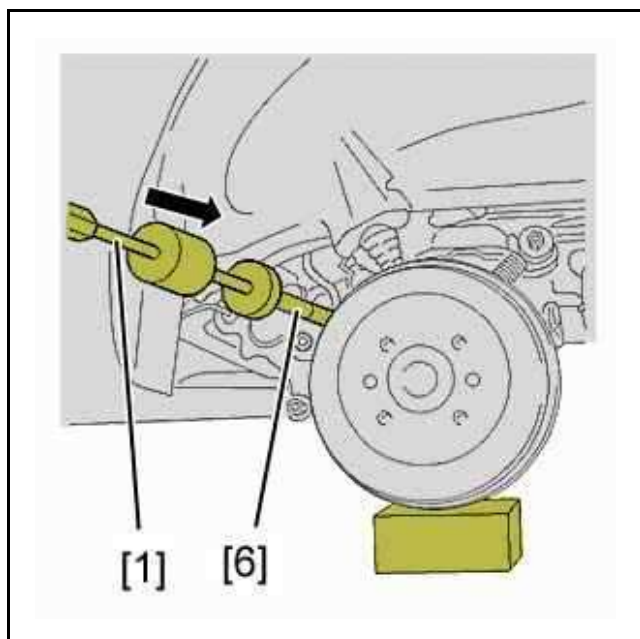


Рисунок : B3BP14EC

Установите :

- Оправку [6] на левый конец балки торсиона
- Инерционный съемник [1] на оправку [6]

Толкнуть торсион вправо (в направлении стрелки).

Снять :

- Инерционный съемник [1]
- Оправку [6]
- Торсионную штангу с правого рычага подвески
- Заменитель амортизатора с правого рычага подвески

2.3. Торсионная штанга от левой подвески

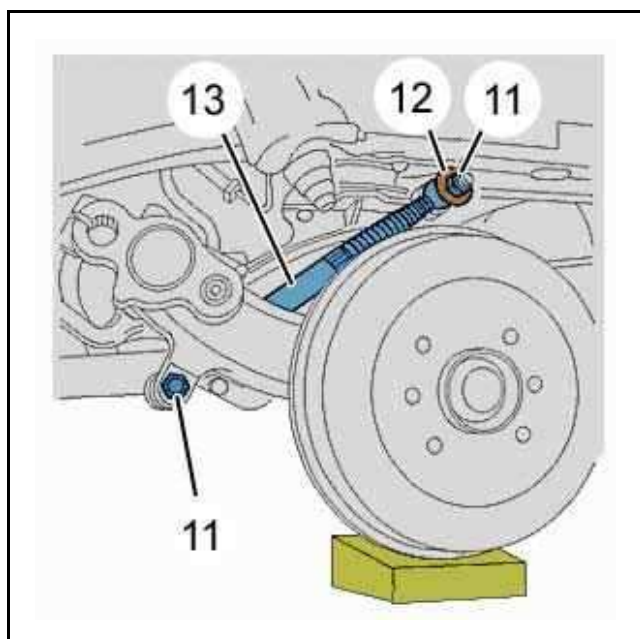


Рисунок : B3BP14FC

Снять :

- Гайки (11)
- шайбы (12)
- Амортизатор (13), приподняв рычаг подвески

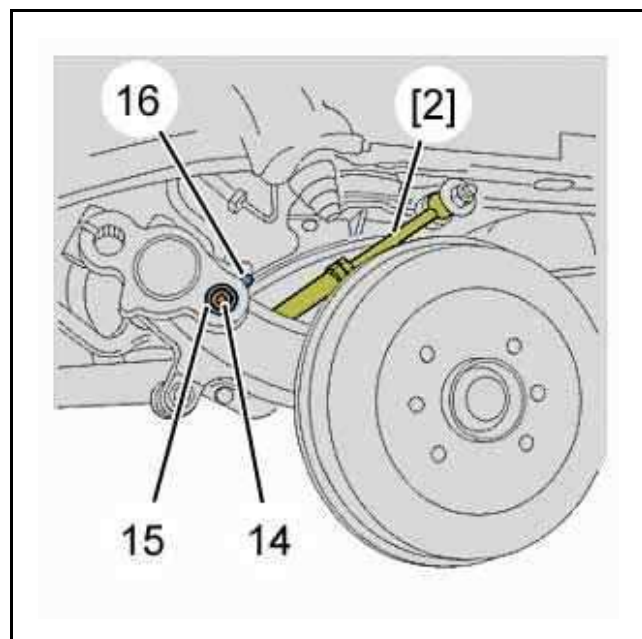


Рисунок : V3BP14GC

Установить шаблон амортизатора [2] на левый рычаг подвески (в разгруженном положении).

Затянуть контргайку , также как и крепления имитатора амортизатора.

Снять :

- 14 болт
- [15] упорное кольцо
- 16 гайки

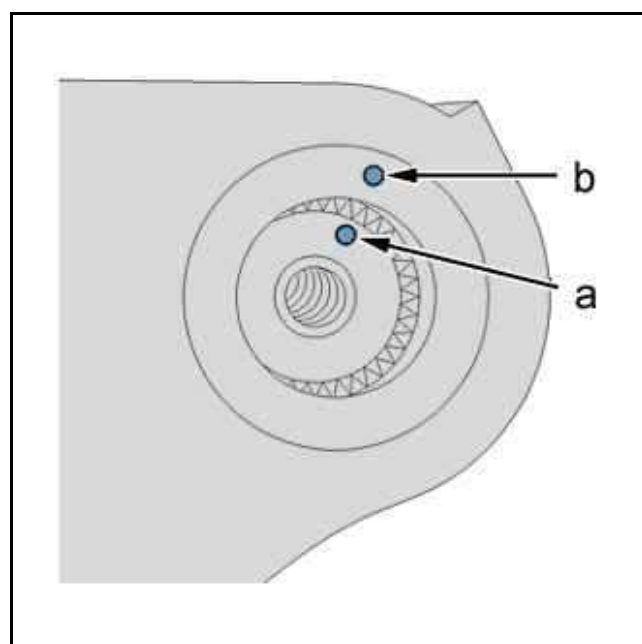


Рисунок : V3BP09GC

ОБЯЗАТЕЛЬНО : Отметить двумя ударами керны в "a" и "b" положение торсионной штанги (с левой стороны).

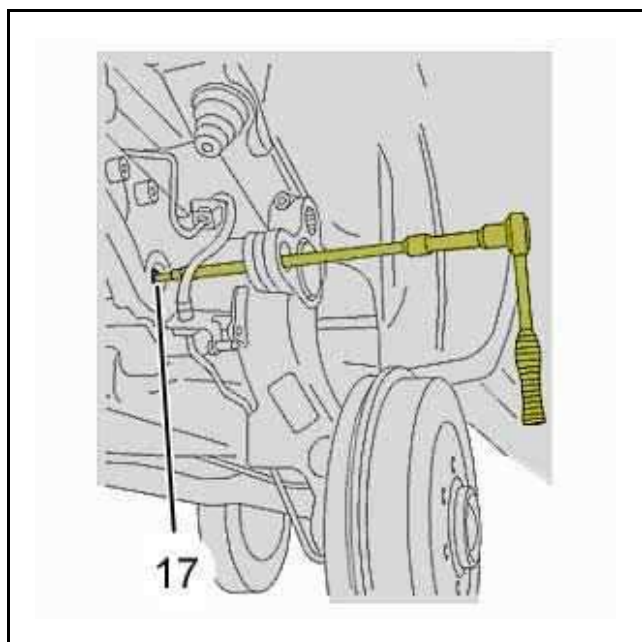


Рисунок : В3BP14HC

Приподнять правый рычаг подвески, чтобы выполнить следующие операции :

- Снятие болта (17)
- Снятие упорного кольца (18)
- Установка оправки [6]

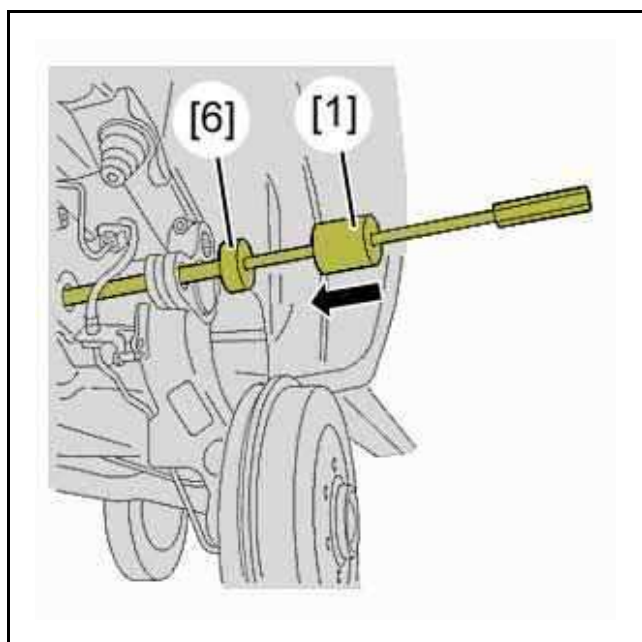


Рисунок : В3BP14JC

Установите :

- Оправку [6] на правый край торсионной штанги
- Инерционный съемник [1] на оправку [6]

Толкнуть торсион влево (в направлении стрелки).

Снять :

- Инерционный съемник [1]
- Оправку [6]
- Торсионную штангу с левого рычага подвески
- Шаблон амортизатора с левого рычага подвески

3. Установка

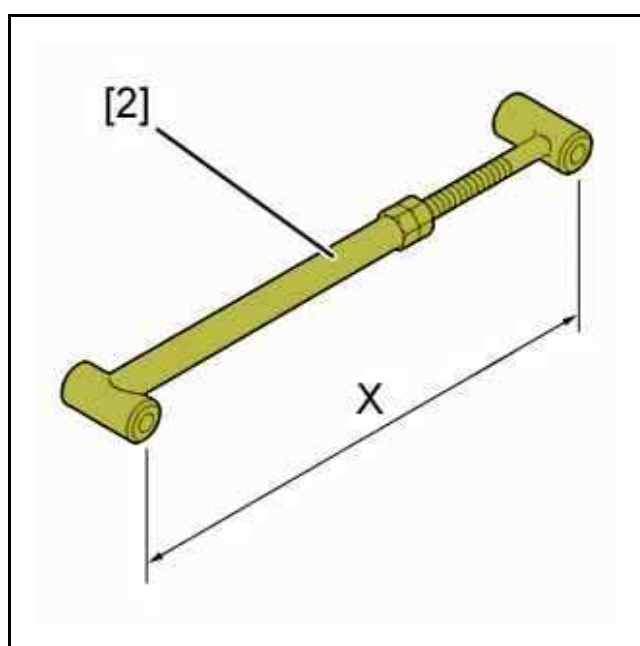


Рисунок : B3BP09WC

Отрегулируйте размер (X) на вспомогательном амортизаторе [2] :

- До определенной величины для коррекции высоты положения кузова
- До величины, указанной в таблице, в случае замены рычага
- В других случаях до величины, замеренной при снятии

Легковые автомобили с нормальной подвеской			
Двигатели	Уровень комплектации	Опции	X = Длина амортизатора для справки
TU1JP	C	1 PLC	403 мм
TU3JP	D	1 PLC	402 мм
DW8B			
TU5JP4	D	2 PLC	404 мм
DW10TD			
TU3JP	Объемная 2 PLC	Без PMF	404 мм
TU5JP4			
DW8B		C PMF	405 мм
DW10TD			

Легковые автомобили с нормальной подвеской				
Двигатели	Версии	Уровень комплектации	Опции	X = Длина амортизатора для справки
DW8B	600 кг	A	-	386 мм
			1 PLC	387 мм
TU1JP		B	-	388 мм
TU3JP			1 PLC	389 мм
DW10TD			2 PLC	390 мм
DW8B		B	-	386 мм
			1 PLC	388 мм
			2 PLC	389 мм
TU3JP	B		-	389 мм
-			1 PLC	391 мм
DW10TD			2 PLC	392 мм
DW8B		-	388 мм	

Легковые автомобили с нормальной подвеской			
		1 PLC	390 мм
		2 PLC	391 мм
электрический	-	-	394 мм

Легковые автомобили с поднятой подвеской "Европа"			
Двигатели	Уровень комплектации	Опции	X = Длина амортизатора для справки
-	Все типы (кроме комплектации D)	-	401 мм
TU3JP		2 PLC	403 мм
DW8B	D	-	400 мм
-		2 PLC	401 мм
TU5JP4	Все типы	-	401 мм
DW10TD		2 PLC	403 мм

Коммерческие автомобили с поднятой подвеской "Европа"				
Двигатели	Версии	Уровень комплектации	Опции	X = Длина амортизатора для справки
TU1JP	600 кг	-	-	387 мм
TU3JP			1 PLC	388 мм
DW10TD			2 PLC	390 мм
DW8B	-	-	-	386 мм
			1 PLC	387 мм
			2 PLC	390 мм
-	800 кг	B	-	400 мм
TU3JP			1 PLC	401 мм
DW10TD			2 PLC	402 мм
DW8B			-	-
	1 PLC	400 мм		
			2 PLC	401 мм

Легковой автомобиль с подвеской CRD				
Двигатели	Версии	Уровень комплектации	Опции	X = Длина амортизатора для справки
DW8B	-	C	1 PLC	400 мм
			2 PLC	403 мм
TU3JP	-	Без PMF	2 PLC	401 мм
TU5JP4		C PMF		402 мм
DW10TD		-		-
DW8B	Объемная	Без PMF	2 PLC	401 мм
		C PMF		402 мм

Автомобиль-фургон на легковом шасси с подвеской CRD			
Двигатели	Версии	Опции	X = Длина амортизатора для справки
DW8B	600 кг	-	393 мм
		1 PLC	394 мм
		2 PLC	396 мм
TU3JP	-	-	393 мм
		1 PLC	395 мм
		2 PLC	397 мм

Обозначения :

- CRD = для сложных дорожных условий
- PMF = универсальный фургон
- PLC = сдвижная боковая дверь

Установить имитатор амортизатора .

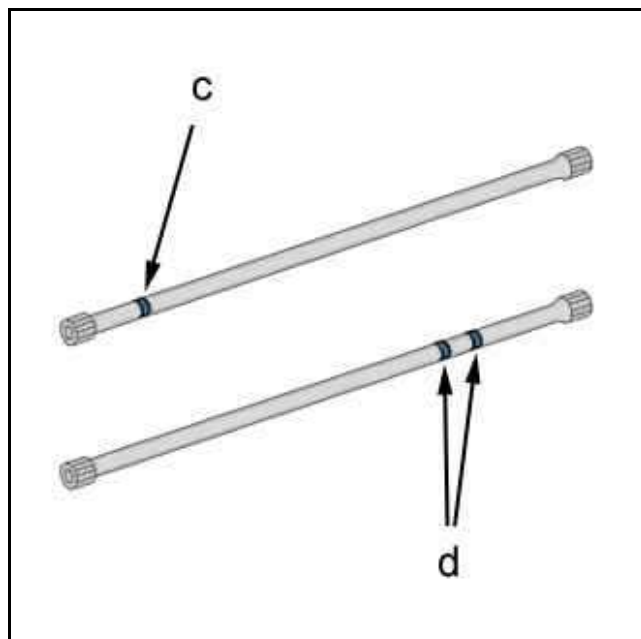


Рисунок : В3BP09PC

ВНИМАНИЕ : Следите за тем, чтобы не перепутать местами торсионы при их установке.

Торсионная штанга от правого рычага подвески : 1 круговая метка краской в "с".

Торсионная штанга от левой подвески : 2 круговая метка краской в "d".

Очистите :

- Шлицы торсионной штанги
- Шлицы штанги стабилизатора поперечной устойчивости
- Внутренние шлицы рычага подвески

Нанести консистентную смазку на шлицы торсионов и стабилизатора поперечной устойчивости.

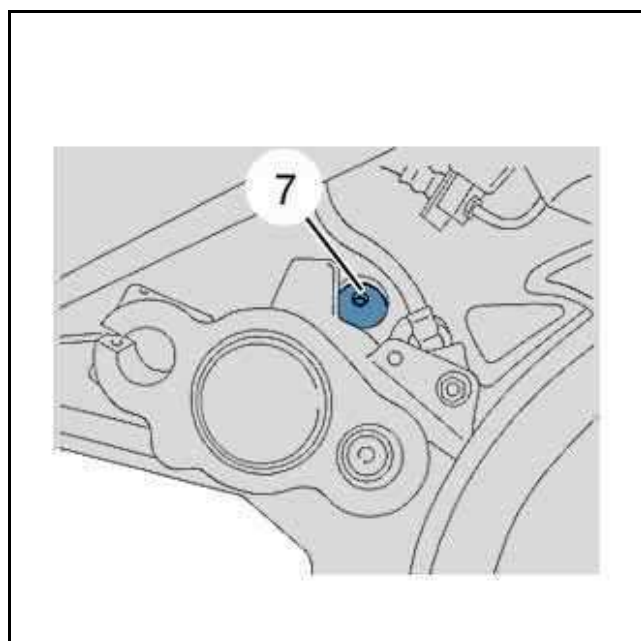


Рисунок : В3BP14KC

С противоположной стороны установке торсионных штанг установить упорное кольцо (7) в свое гнездо, предварительно заполненное смазкой.

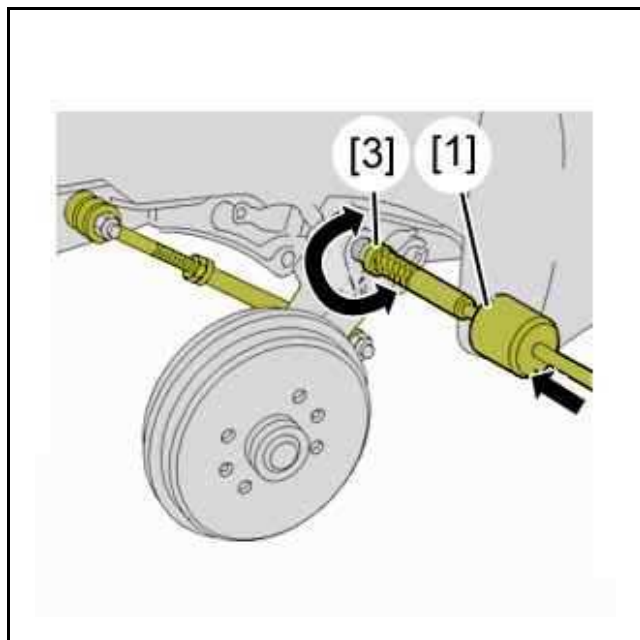


Рисунок : B3BP09RC

На конец штанги торсиона большого диаметра , Установите :

- Оправку [3]
- Инерционный съемник [1] на оправку [3]

3.1. Установка на место торсиона в случае коррекции рабочей высоты кузова

Вставить торсион через место крепления рычага подвески.

Сдвинуть метки, нанесенные при демонтаже, с тех шлицов, на которые они были нанесены.

3.2. Монтаж нового торсиона

Найти, поворачивая шлицевой конец, положение, при котором торсион свободно войдет на 8-10 мм.

3.3. Повторный монтаж торсиона

Совместить метки, нанесенные при демонтаже.

ПРИМЕЧАНИЕ : Торсион не входит свободно на всю длину своих шлицов, поскольку его концы не находятся на одной оси.

Поскольку конец торсионной штанги, имеет четное число шлицев, имеется два диаметрально противоположных положения, когда шлицы свободно входят без изменения положения кузова по высоте.

Завершить ввод торсионной штанги до упора в упорное кольцо (7) с помощью инерционного приспособления [1].

Снять :

- Инерционный съемник [1]
- Оправку [3]

Заполнить канавку смазкой .

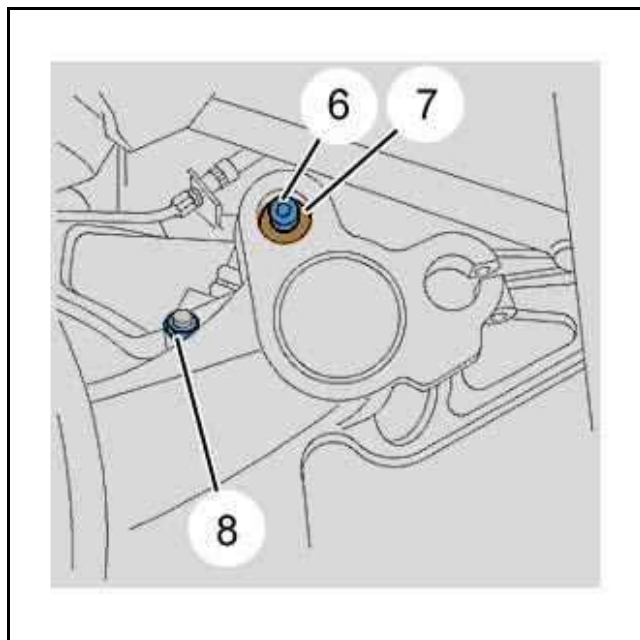


Рисунок : B3BP14CC

Установить упорное кольцо (7).

Затянуть с каждого конца торсионной штанги болты (6) и (9) с моментом 1,75 дНм.

Установить на место гайку (8).

Снять имитатор амортизатора .

Установить амортизатор на оси крепления.

ВНИМАНИЕ : Не затягивать крепление амортизатора.

3.4. Торсионная штанга от левой подвески

Продолжать так же, как при установке торсионной штанги правого рычага подвески.

3.5. Задний стабилизатор поперечной устойчивости

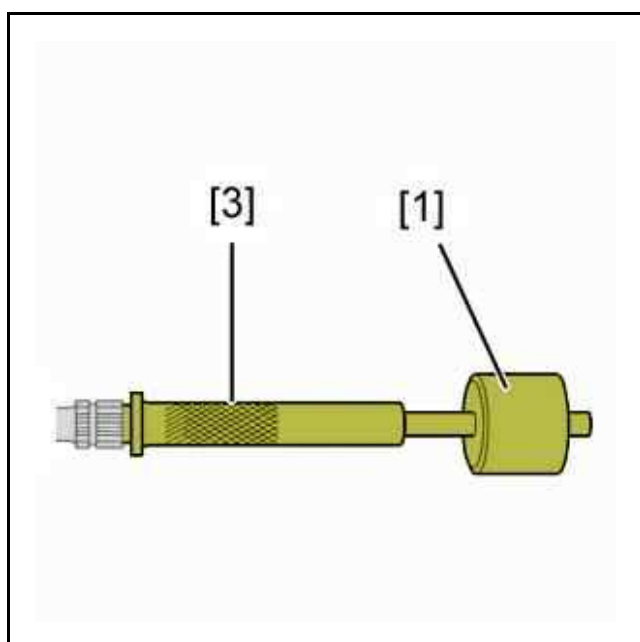


Рисунок : B3BP09SC

Установите :

- Оправку [3] на правый конец штанги стабилизатора
- Инерционный съемник [1] на оправку [3]

Присоединить штангу стабилизатора поперечной устойчивости с правой стороны.

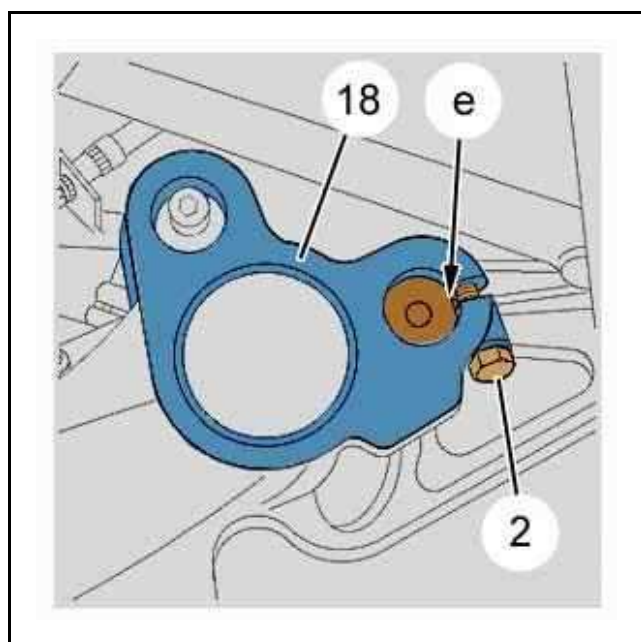


Рисунок : B3BP14LC

Отцентрировать лыску (e) по отношению к зажиму .
 Установите болт (2) (с каждой стороны).
 Затянуть болты (2) моментом 5,5 дН.м .
 Установить опору (1) жгута датчика ABS (с каждой стороны).
 Установите задние колеса.
 Поставить автомобиль обратно на колеса.

3.6. Контроль рабочей высоты кузова автомобиля

Снять амортизатор.
 Отрегулировать шаблон амортизатора [2] в размер X.

Автомобиль с обычной подвеской	
Версии	X = Длина амортизатора для справки
Легковой автомобиль	335 мм
Коммерческий автомобиль	314 мм
Электромобиль	323 мм

Автомобиль с высокой подвеской Europe	
Версии	X = Длина амортизатора для справки
Легковой автомобиль	344 мм
Коммерческий автомобиль	314 мм

Автомобиль CRD	
Версия	X = Длина амортизатора для справки (мм)
Легковой автомобиль	344
Коммерческий автомобиль	321

ПРИМЕЧАНИЕ : CRD = для сложных дорожных условий. Для автомобилей, оси и подвеска которых разработаны для эксплуатации на дорогах с плохим покрытием.

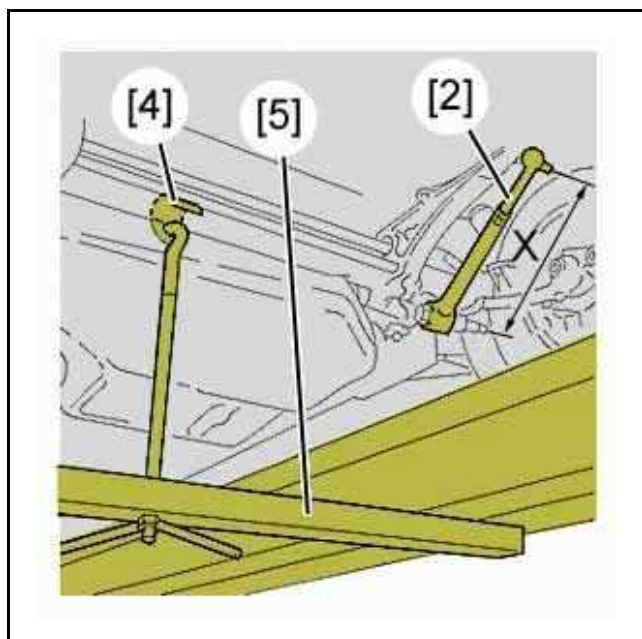


Рисунок : B3BP14MC

Сжать заднюю подвеску с помощью приспособлений [4] до [5] до положения, когда шаблон амортизатора свободно устанавливается на оси крепления амортизатора.

Снять имитатор амортизатора .

Установите :

- Амортизаторы (5) и (13)
- Шайбы (4) и (12)
- Гайки (3) и (11)

Затяните гайки (3) и (11) с моментом 11 ± 1 дНм.

Снять приспособление сжатия подвески.

Установите задние колеса.

Затянуть колесные болты  .