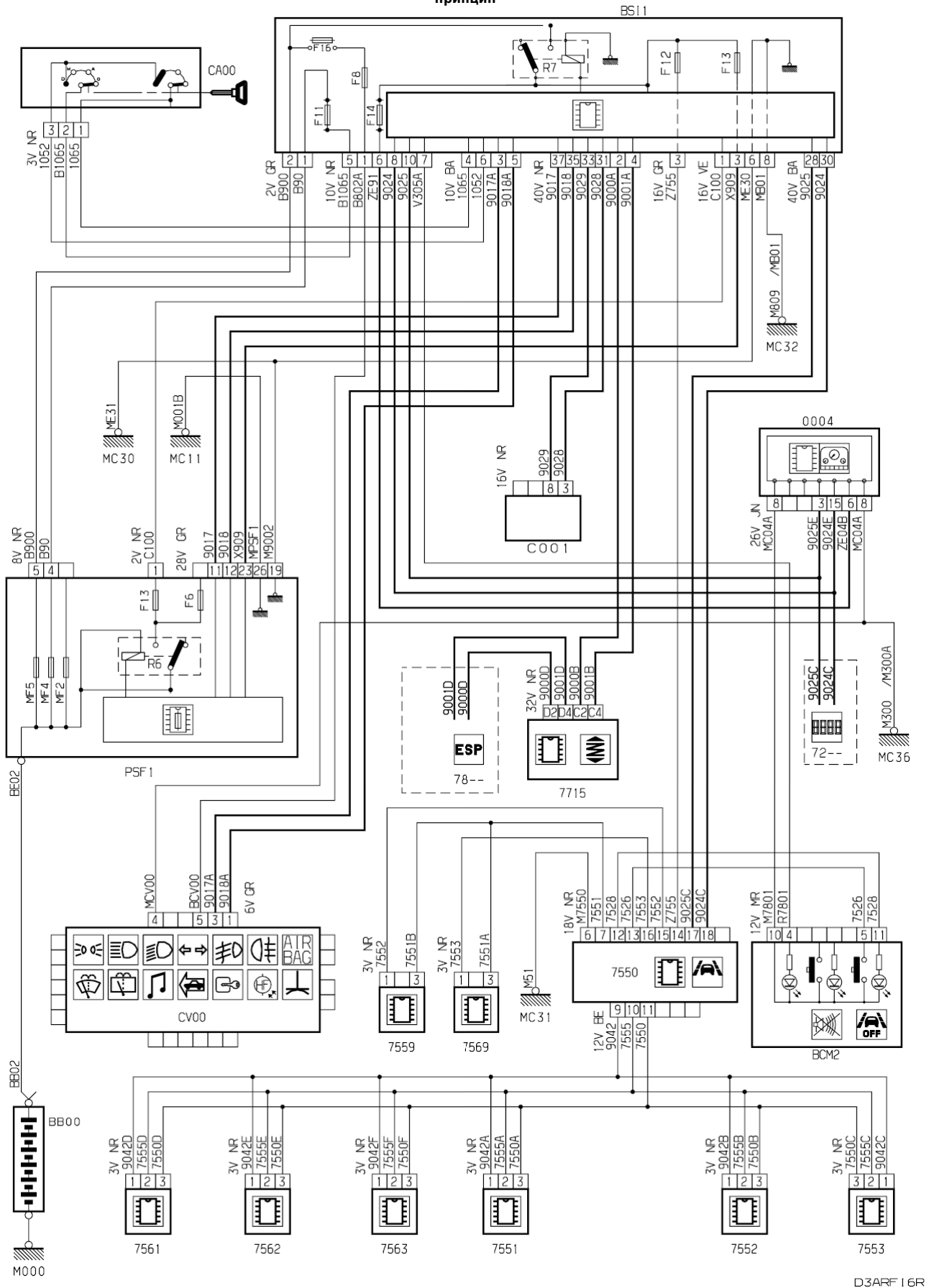


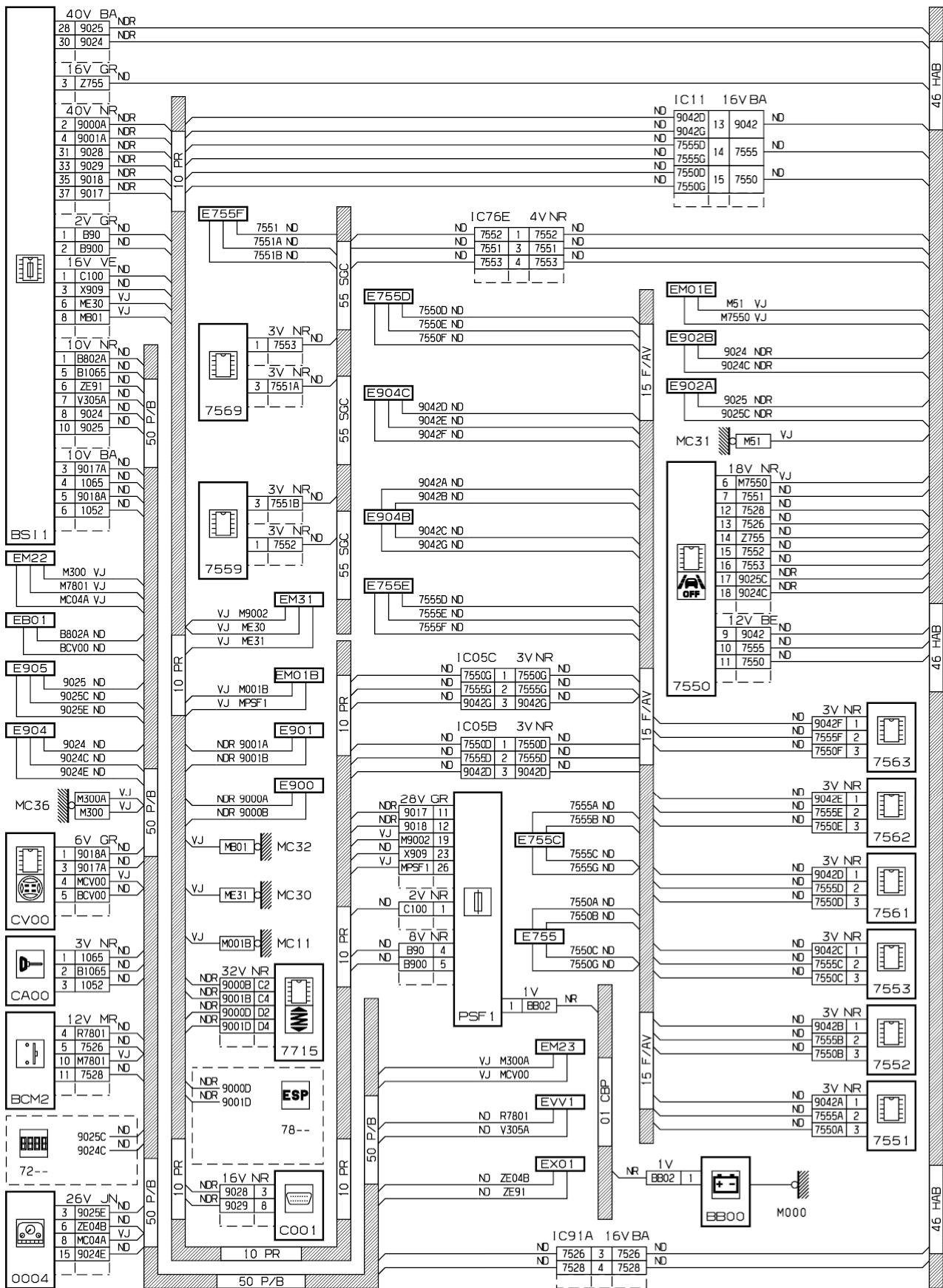
автомобиль : C5 II		OPR : 10402	
область	система помощи при вождении	функция	слежение за боковой траекторией
составные части			

принцип



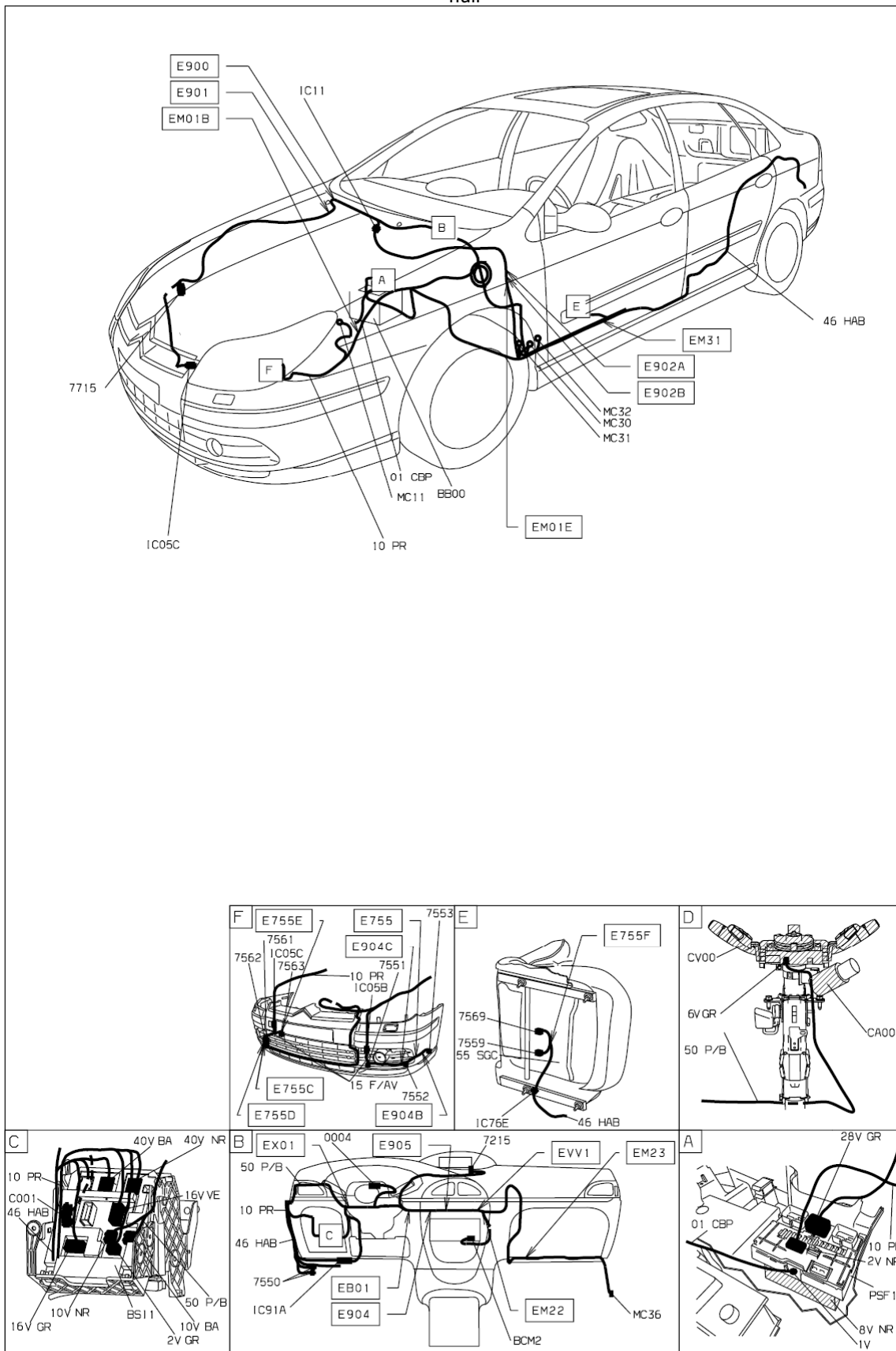
D3ARF16R

прокладка трубопроводов (кабелей, тросов)



D3ARF 16G

null



D3ARF161

собственность PSA Peugeot Citroen

04/09/2015