

## СНЯТИЕ - УСТАНОВКА : ПРИБОРНАЯ ПАНЕЛЬ

**ОБЯЗАТЕЛЬНО** : Соблюдайте требования обеспечения безопасности  .










### 1. Оборудование

Приспособление	Референс	Назначение
<div data-bbox="119 555 774 958"> </div> <p data-bbox="119 967 327 996">Рисунок : E5AG02MT</p>	[1350-ZZ]	Инструмент для снятия обшивки

### 2. Снятие

Отключите аккумуляторную батарею  .

Снимите :

- Центральную консоль 
- Выключатели приборной панели 
- Многофункциональную лицевую панель 
- Многофункциональный дисплей 
- Автомобильный радиоприемник 
- Датчик солнечного освещения 
- боковая отделка приборной панели  (Верхняя часть)
- Панель приборов 
- Рулевую колонку 
- Привод механизма переключения коробки передач

Отключите разъемы (**Интеллектуальный коммутационный блок**  ) .

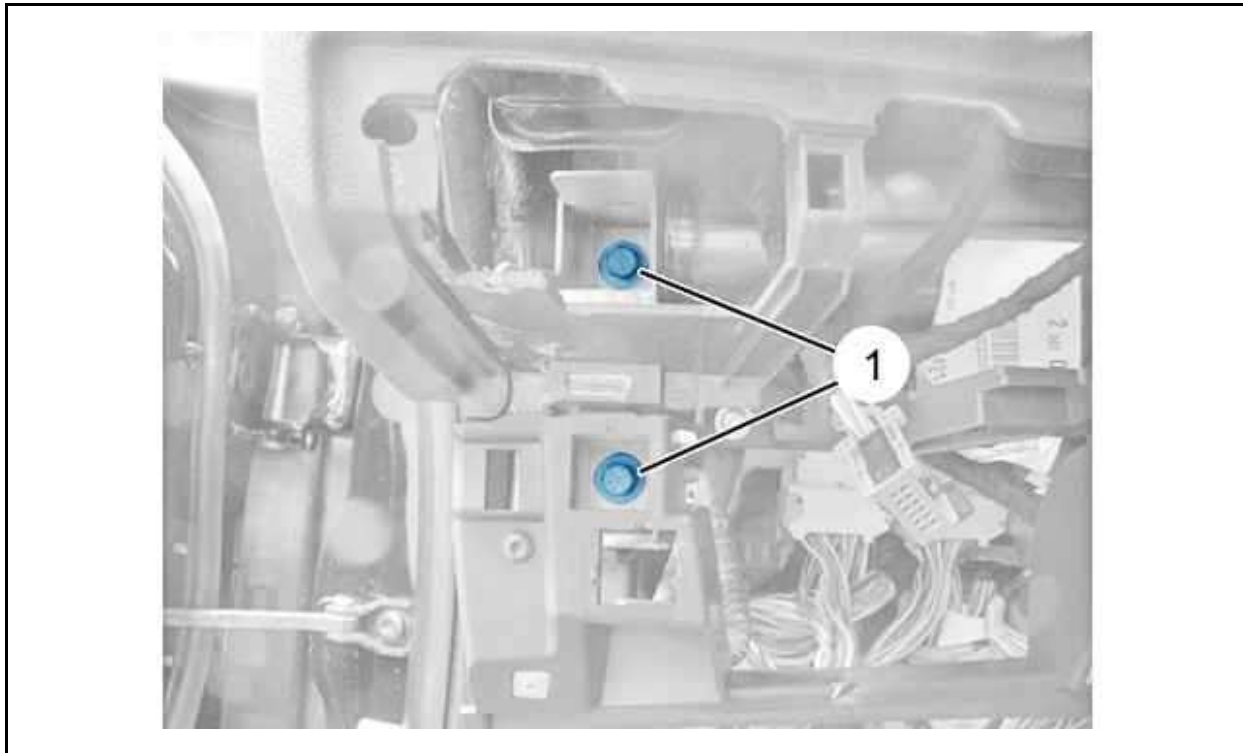


Рисунок : C5FG1FYD

**ПРИМЕЧАНИЕ :** Сторона водителя.

Снимите болты (1).

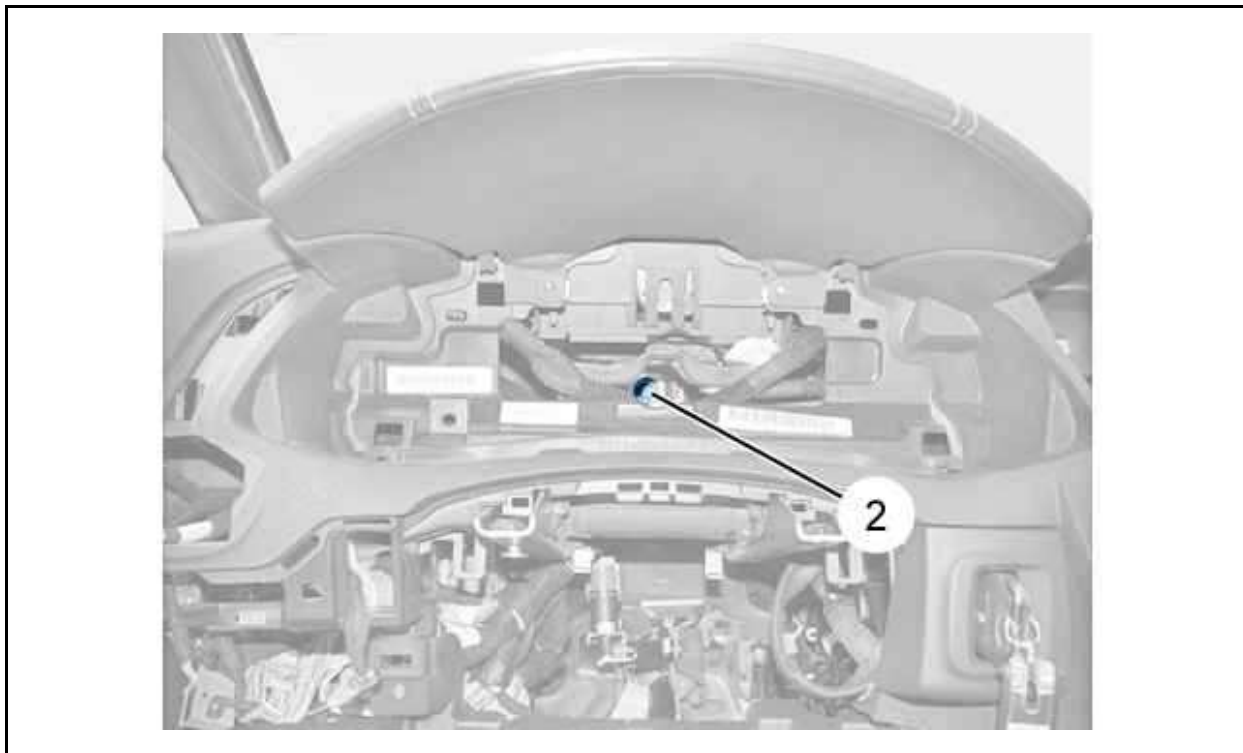


Рисунок : C5FG1FZD

Снимите болт (2).

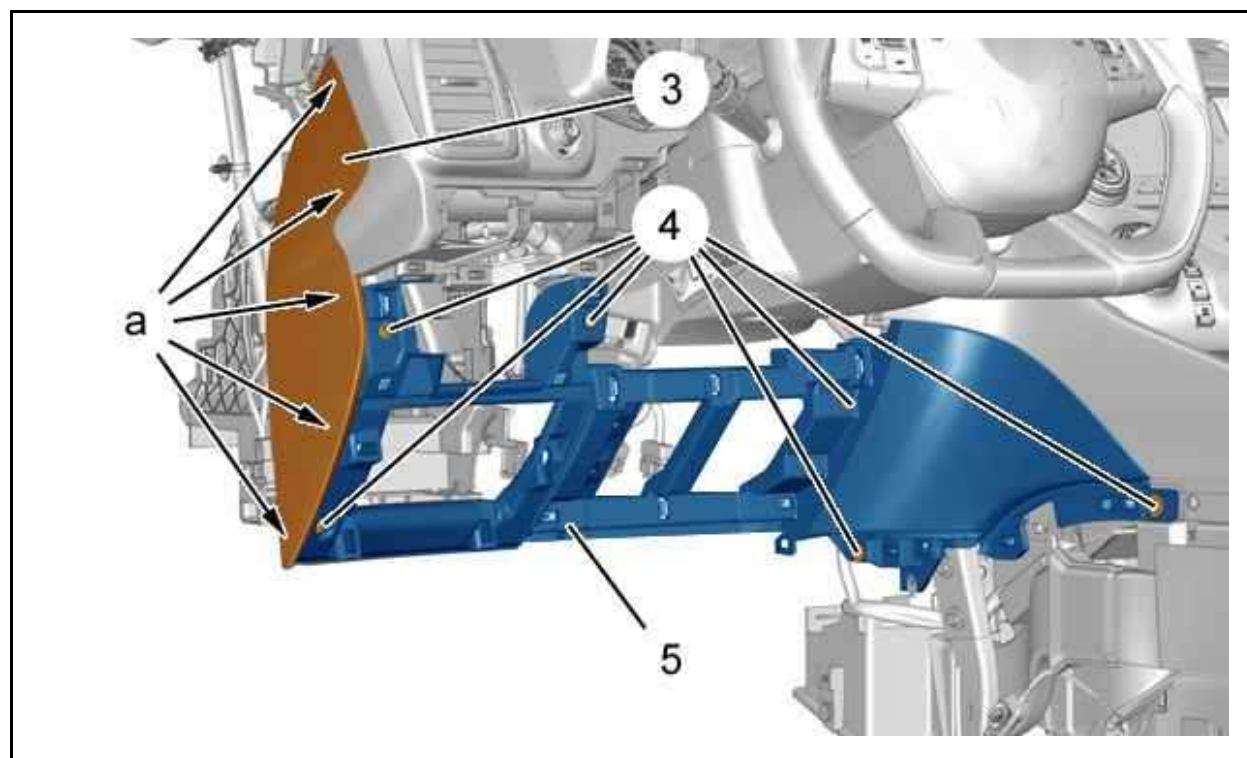


Рисунок : C5FG1G1D

Отсоединить панель отделки ((3)) (в "а") ; С помощью приспособления (1350-ZZ).

Снять :

- Облицовку (3)
- болтов (4)
- Облицовку (5)

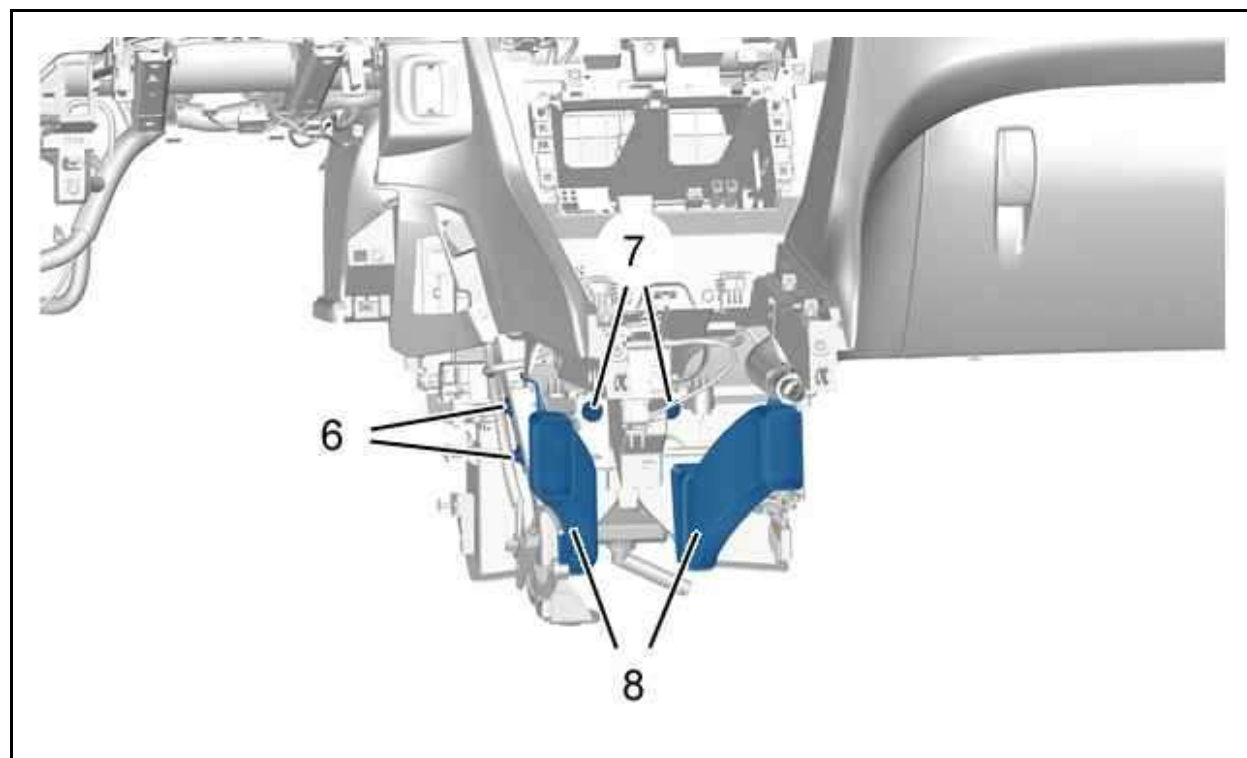


Рисунок : C5FG1G2D

СНИМИТЕ :

- Болты (6)
- Болты (7)

- Воздушные коллекторы (8)

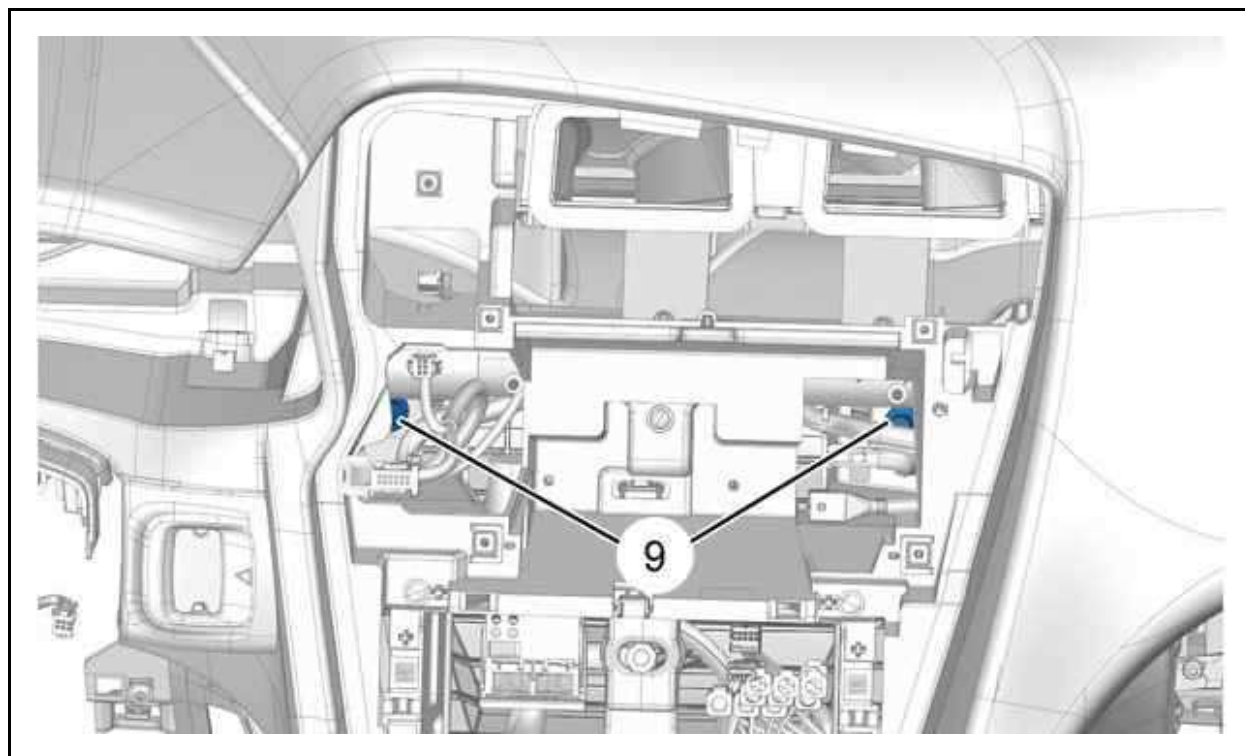


Рисунок : C5FG1G3D

Снимите болты (9).

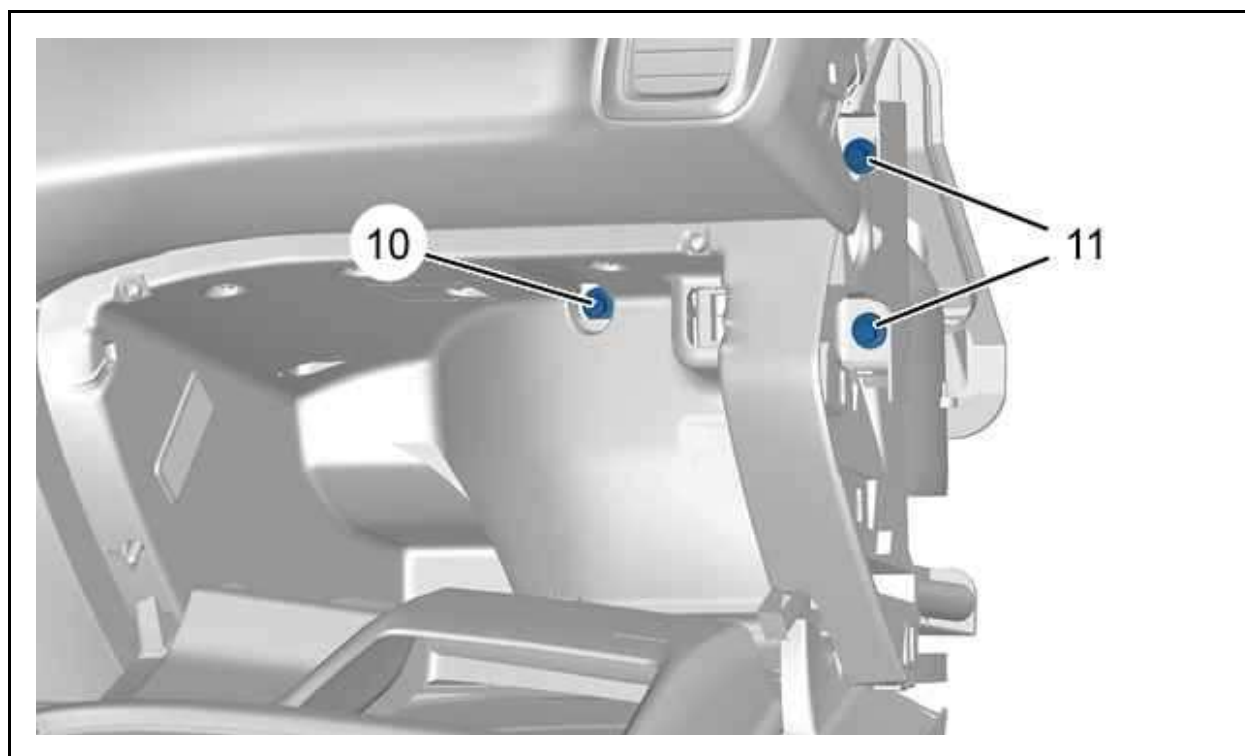


Рисунок : C5FG1G4D

Открыть перчаточный ящик .

Снимите :

- **Боковую накладку приборной панели** ⓘ
- Болт (10)
- Болты (11)

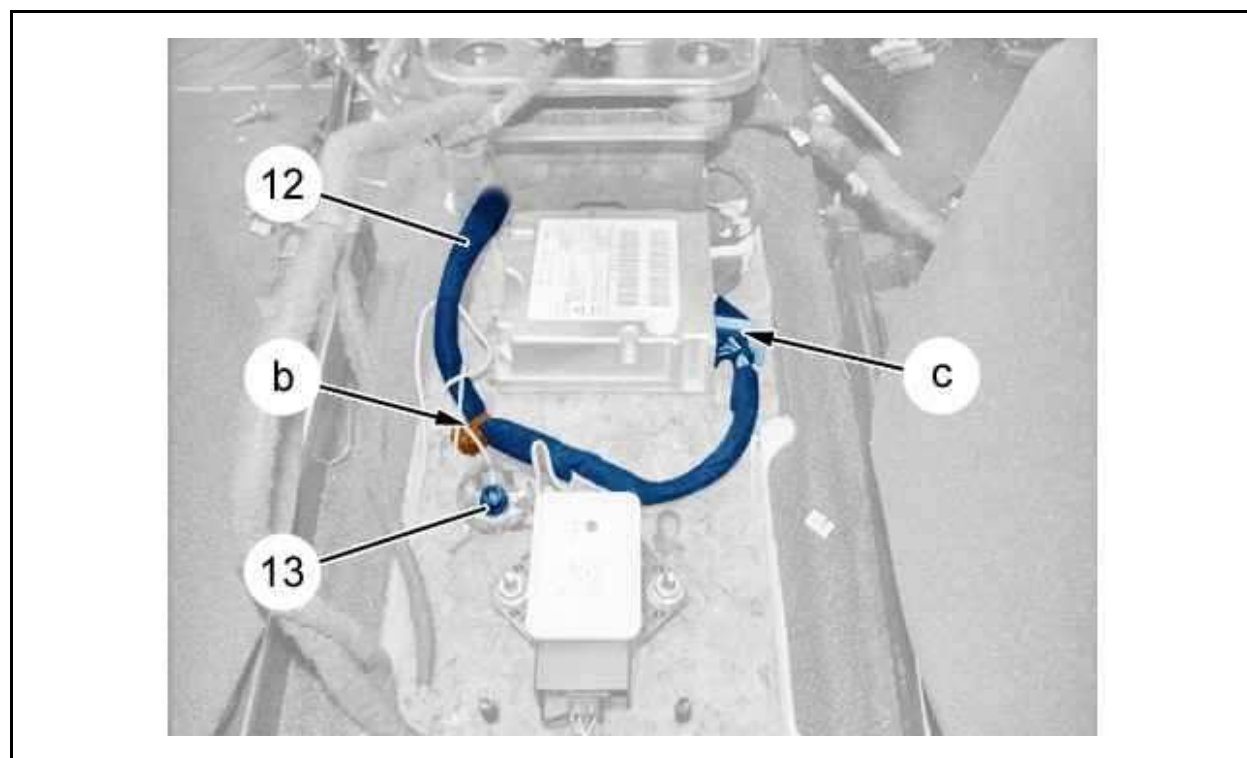


Рисунок : C5FG1G5D

Отвернуть гайку (13).

Отсоедините разъем (в зоне " c ").

Отсоедините жгут электрических проводов (12) (в зоне " b ") ; С помощью приспособления [1350-ZZ].

Отделите жгут проводов (12).

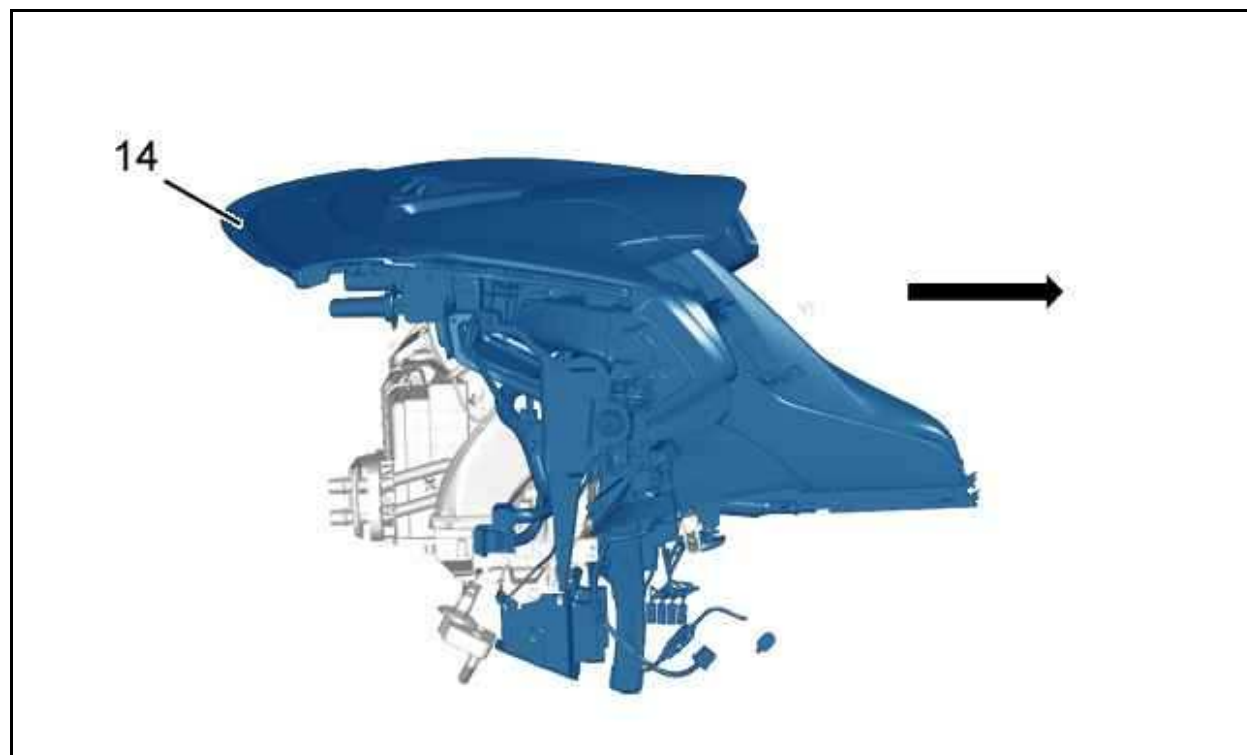


Рисунок : C5FG1G6D

**ПРИМЕЧАНИЕ :** Для выполнения следующей операции требуются два работника.

Освободить приборную панель (14) (По стрелке - Соблюдая осторожность).

**ВНИМАНИЕ** : Снять приборную панель и аккуратно расположить ее на столе ; С помощью защитной пленки.

Снять приборную панель (14).

### 3. Установка

**ОБЯЗАТЕЛЬНО** : Систематически заменять : Крепежные хомуты ; Неисправные фиксаторы.

Установка производится выполнением операций по снятию в обратном порядке.

Затяните :

- Болты (1), (2), (6), (11) моментом 2 дН.м
- Болты (7), (9), (10) моментом 0,8 дН.м
- Гайки (13) моментом 0,8 дН.м

Снова подсоедините аккумуляторную батарею.

Проверьте функционирование электрооборудования.