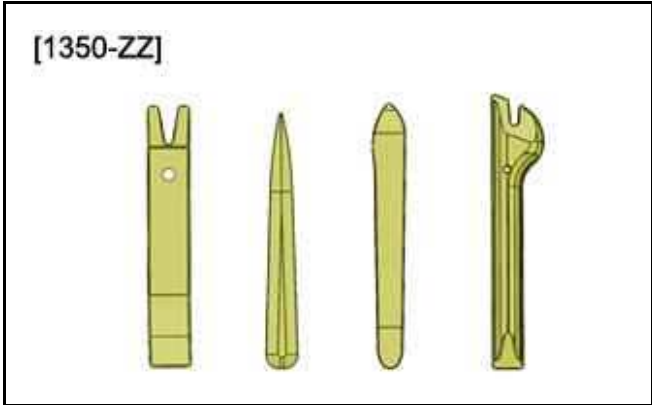


СНЯТИЕ - УСТАНОВКА : ПЕРЕКЛЮЧАТЕЛИ ПРИБОРНОЙ ПАНЕЛИ

ОБЯЗАТЕЛЬНО : Выполнять требования по обеспечению безопасности и соблюдению чистоты  .

1. Инструмент

Приспособление	Референс	Назначение
 <p>[1350-ZZ]</p> <p>Рисунок : E5AG02MT</p>	[1350-ZZ]	Инструмент для снятия обшивки

2. Снятие

Отключите аккумуляторную батарею  .

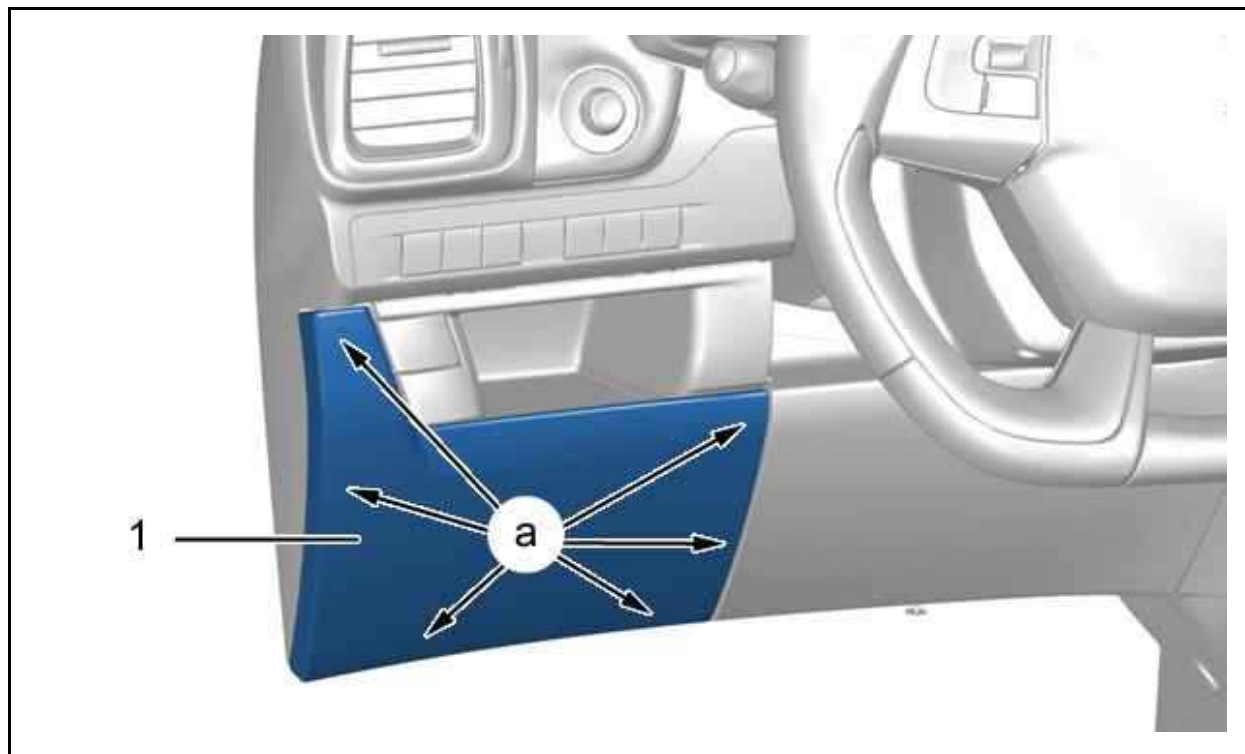


Рисунок : C5FG1EYD

Отсоединить панель отделки ((1)) (В зоне "а") ; С помощью приспособления [1350-ZZ].
Снять панель отделки (1).

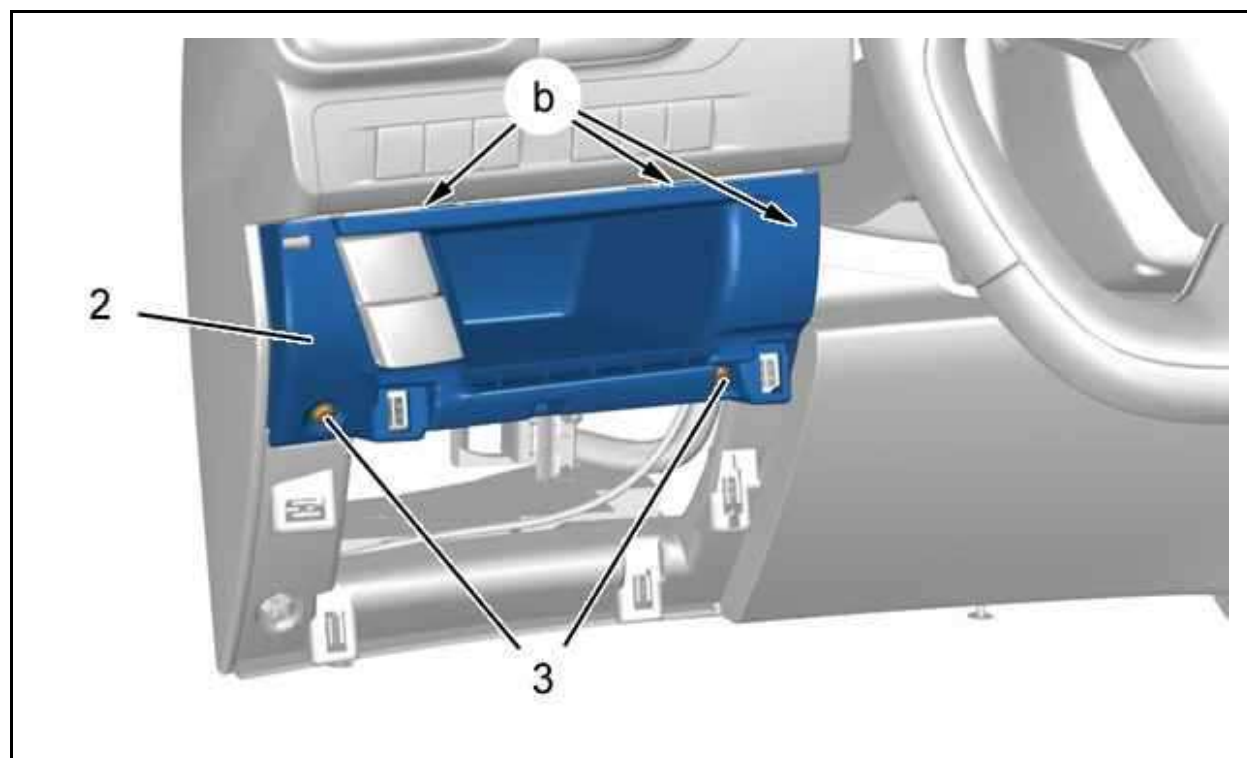


Рисунок : C5FG1EZD

Отвернуть болт (3).

Открепить перчаточный ящик (2) (В зоне "b") ; С помощью приспособления [1350-ZZ].

Снять перчаточный ящик (2).

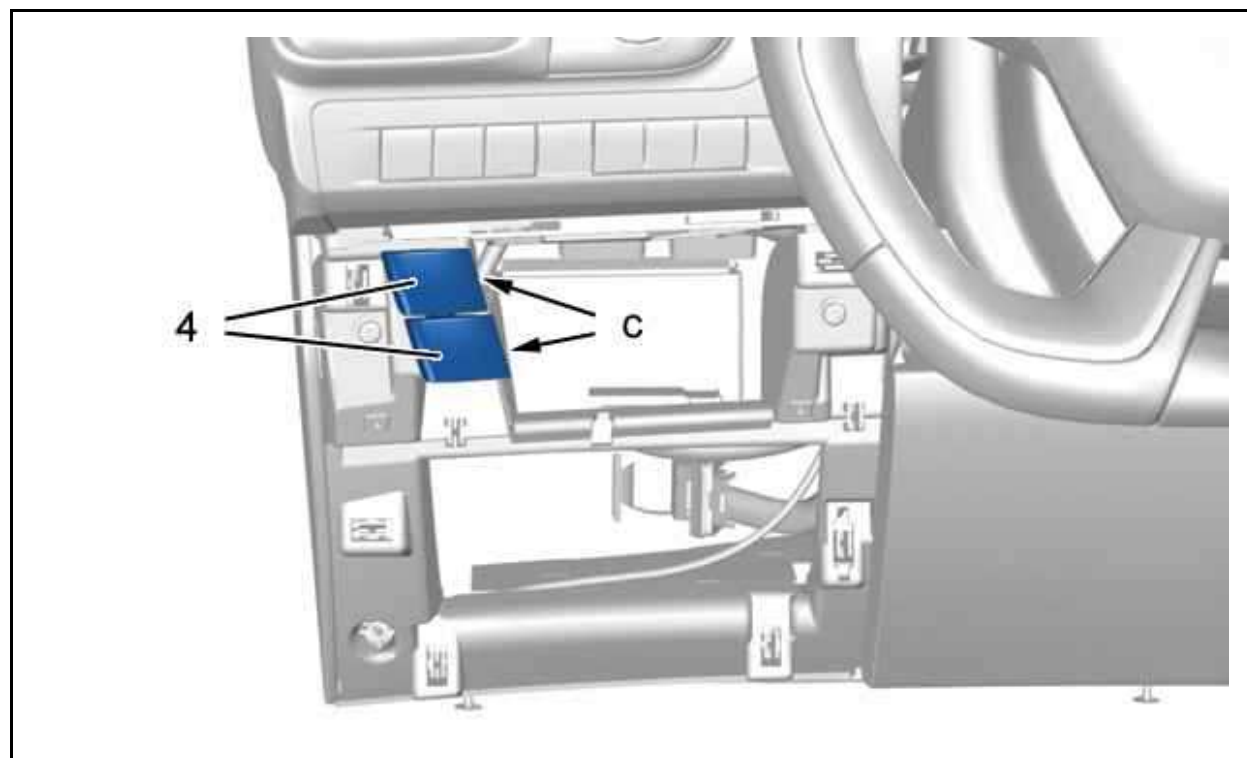


Рисунок : C5FG1F0D

Отключите разъемы (В зоне "с").

Снять выключатели (4).

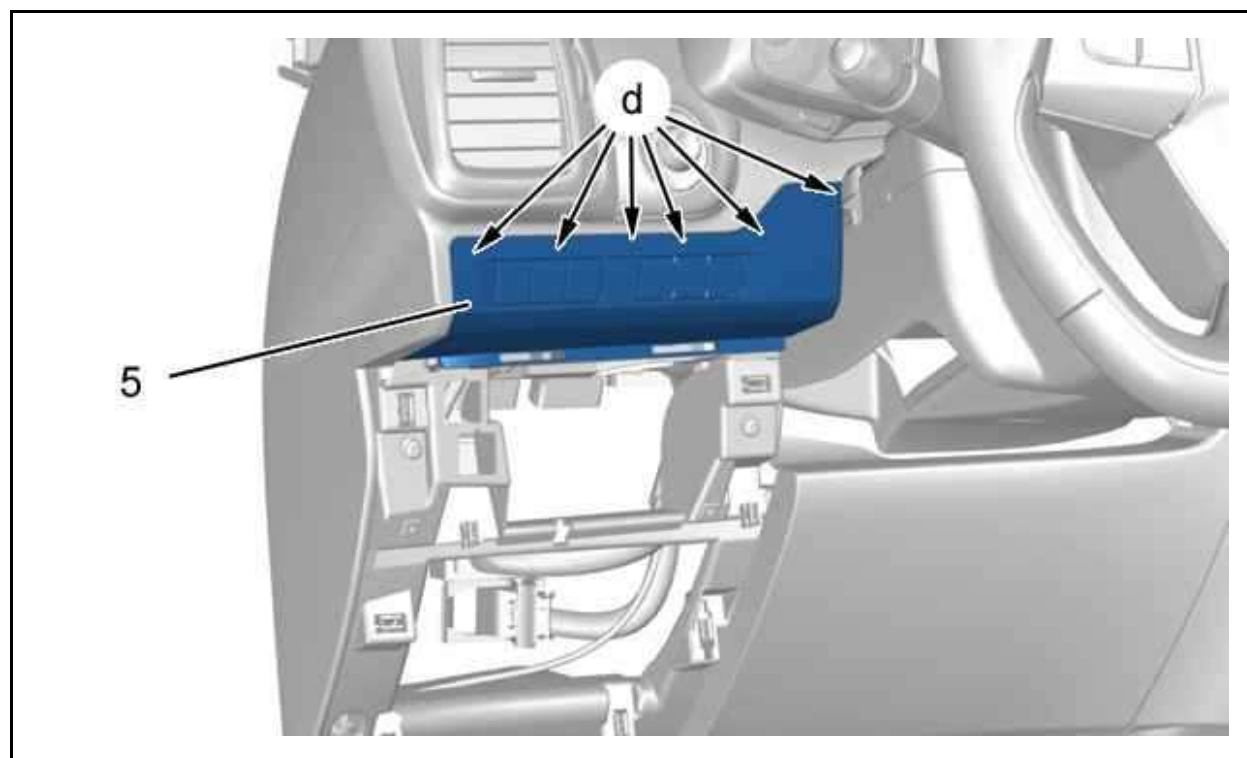


Рисунок : C5FG1F1D

Открепить накладку (5) (В зоне "d") ; С помощью приспособления [1350-ZZ].
Отделить накладку (5).

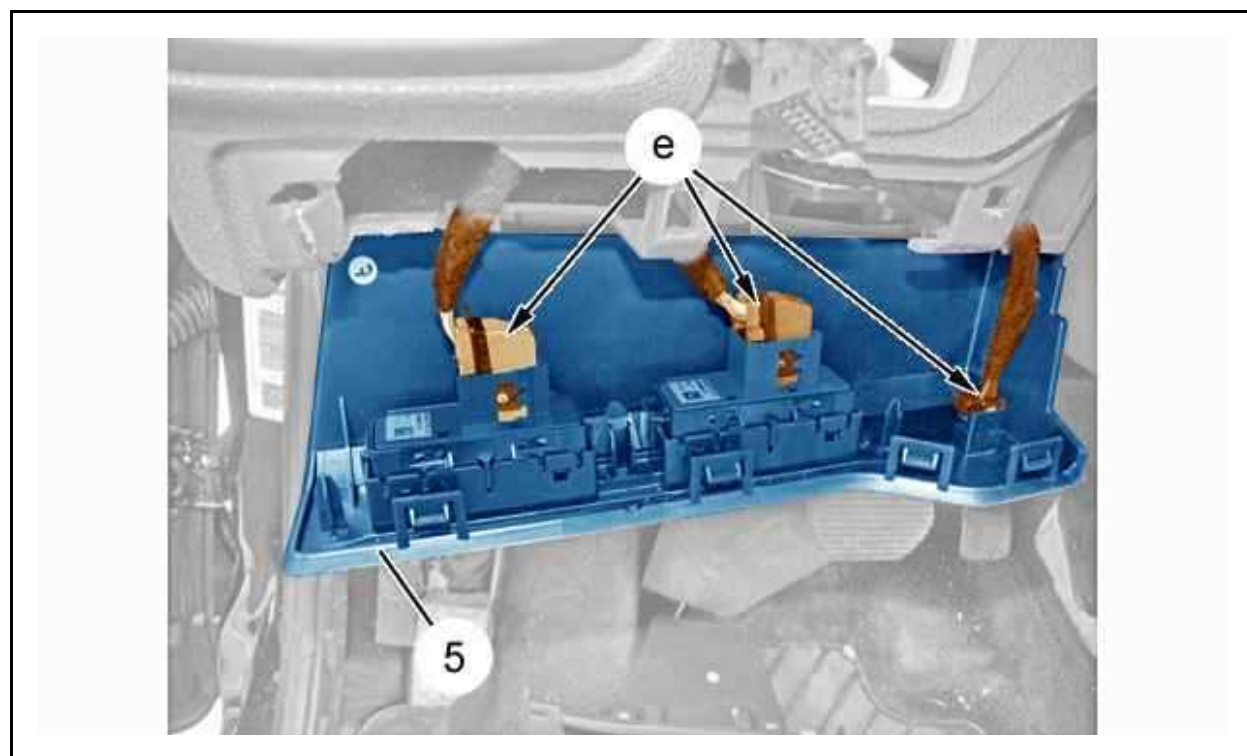


Рисунок : C5FG1F2D

Отключите разъемы (В зоне "e").
Отделить накладку (5).

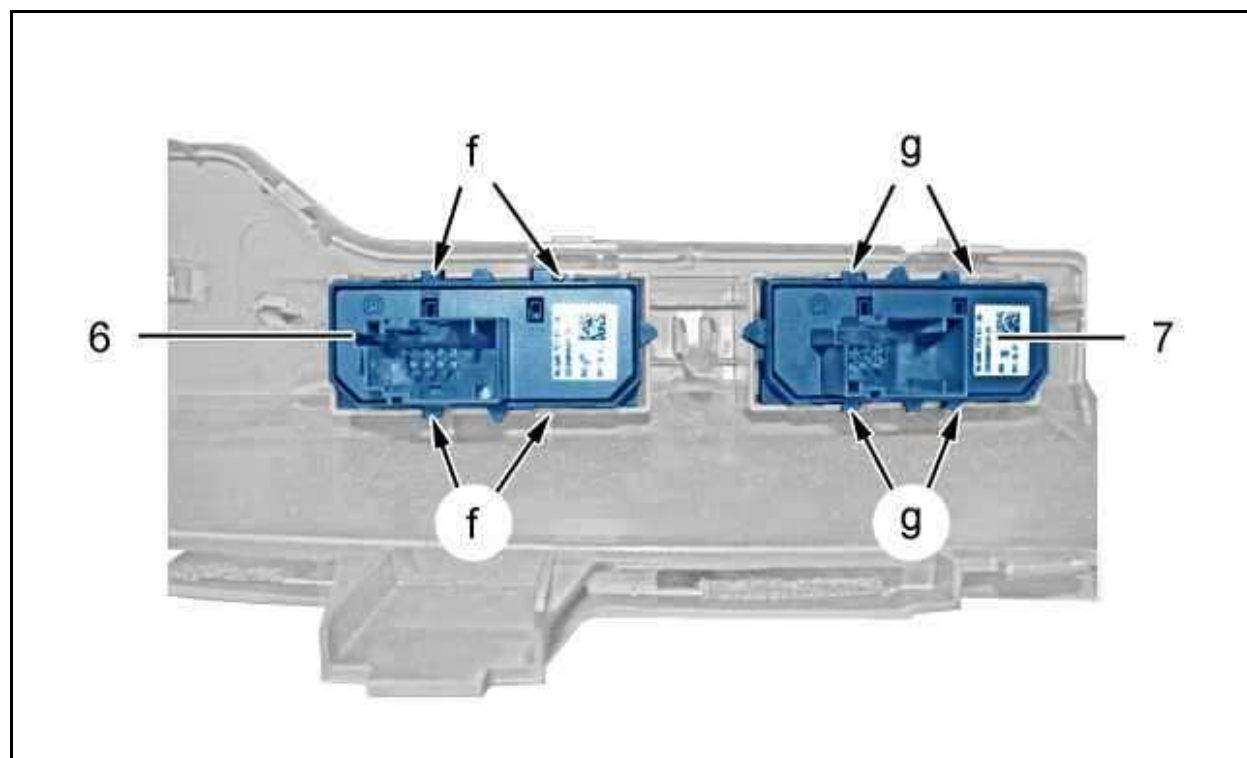


Рисунок : C5FG1F3D

Освободить крепления переключателей (6) (В зоне "f") ; С помощью приспособления [1350-ZZ].

Снять переключатели (6).

Освободить крепления переключателей (7) (В зоне "g") ; С помощью приспособления [1350-ZZ].

Снять переключатели (7).

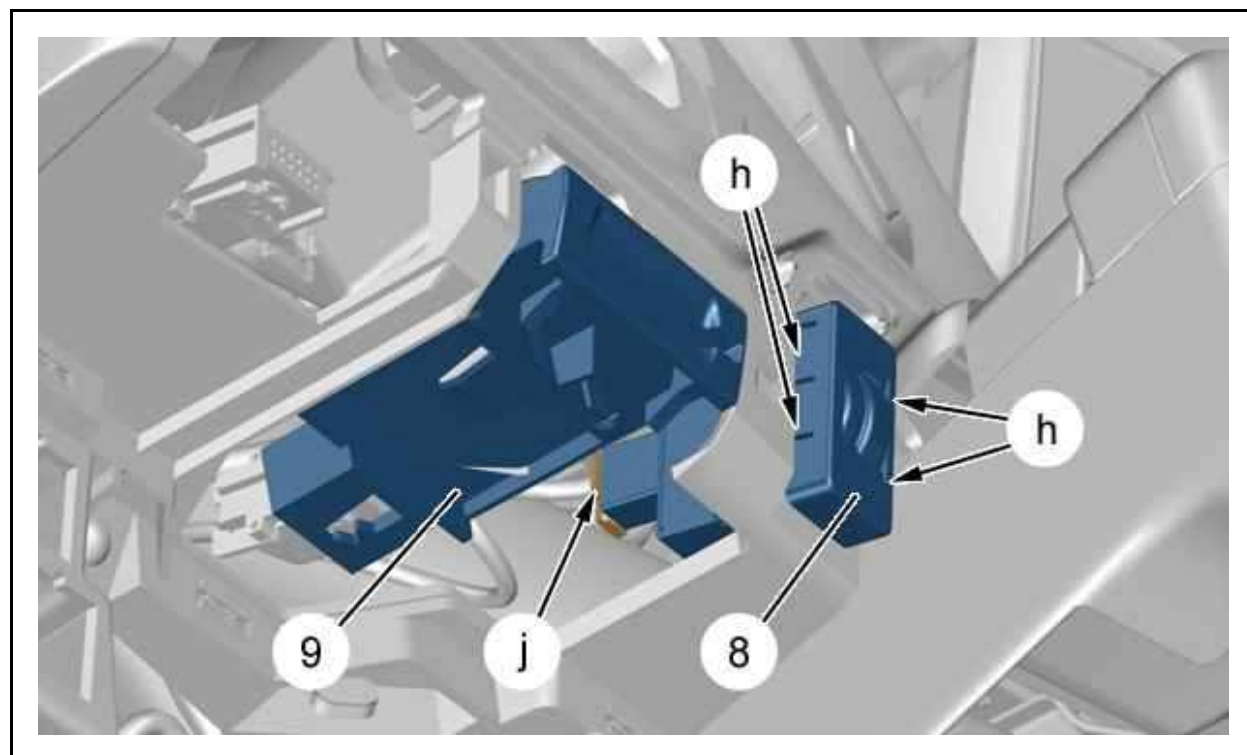


Рисунок : C5FG1F4D

ПРИМЕЧАНИЕ : В зависимости от комплектации.

Отсоединить : Регулировка фар по высоте (8)(В зоне "h") ; С помощью приспособления [1350-ZZ].

Отделить : Регулировка фар по высоте (8).

Отсоедините разъем (В зоне "j").

Снимите :

- Регулировка фар по высоте (8)
- Держатель карты (9)

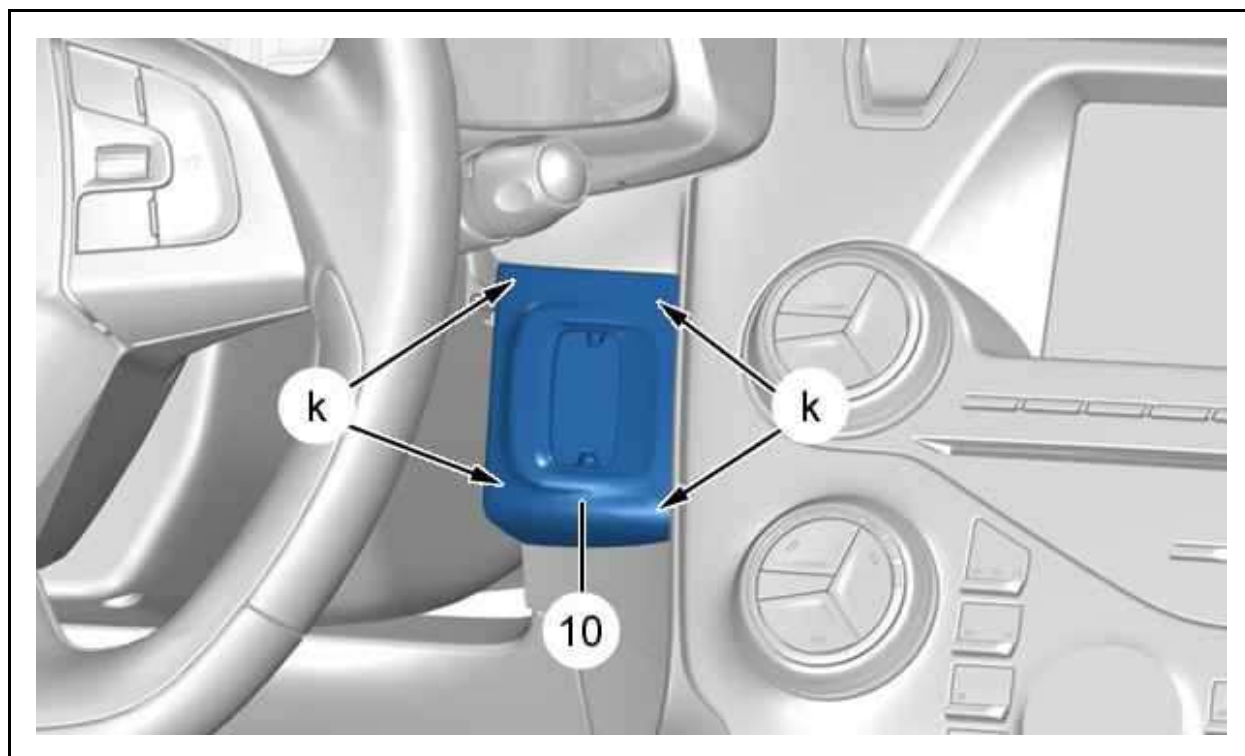


Рисунок : C5FG1F5D

Открепить считывающее устройство электронного ключа (10) (В зоне "к") ; С помощью приспособления [1350-ZZ].
Отделить считывающее устройство электронного ключа (10).

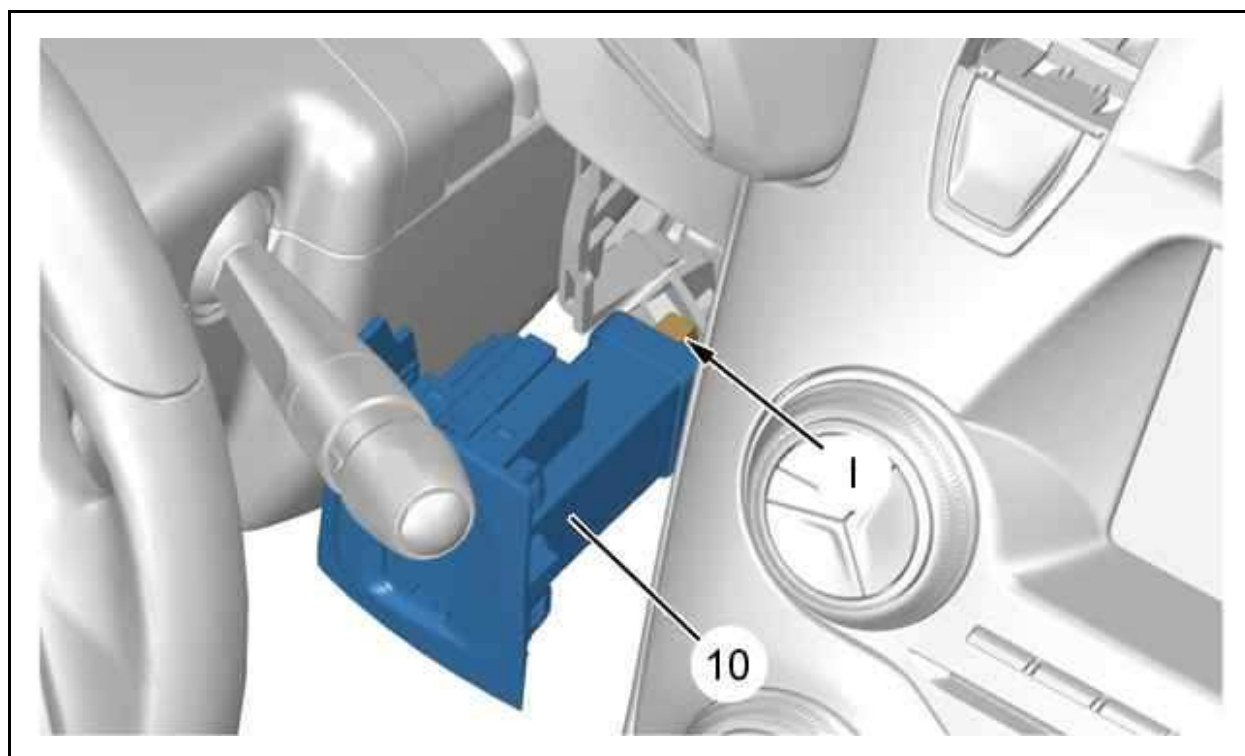


Рисунок : C5FG1F6D

Отсоедините разъем (В зоне "l").

Снять считывающее устройство электронного ключа (10).

3. Установка на место

Установка производится в порядке, обратном снятию.

Снова подсоедините аккумуляторную батарею.

Проверьте функционирование электрооборудования.