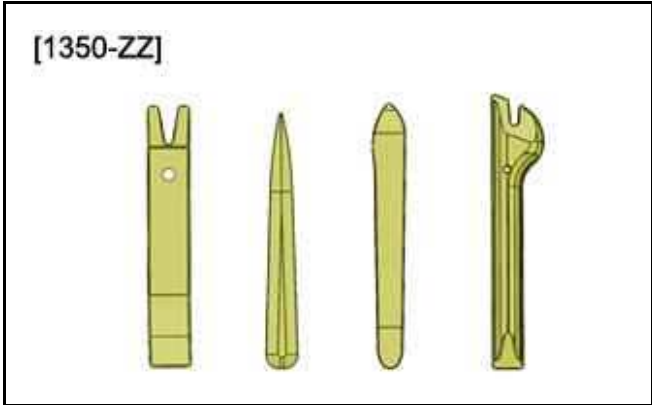


СНЯТИЕ - УСТАНОВКА : МНОГОФУНКЦИОНАЛЬНЫЙ ДИСПЛЕЙ

ОБЯЗАТЕЛЬНО : Соблюдайте чистоту и правила безопасного выполнения работ  .

1. Инструменты

инструмент	Номер (реферанс)	Обозначение
 <p>[1350-ZZ]</p> <p>Рисунок : E5AG02MT</p>	[1350-ZZ]	Инструмент для снятия обшивки

2. Снятие

Отсоединить аккумуляторную батарею  .

Снять лицевую панель многофункционального дисплея  .

2.1. Многофункциональный дисплей (С навигационной системой)

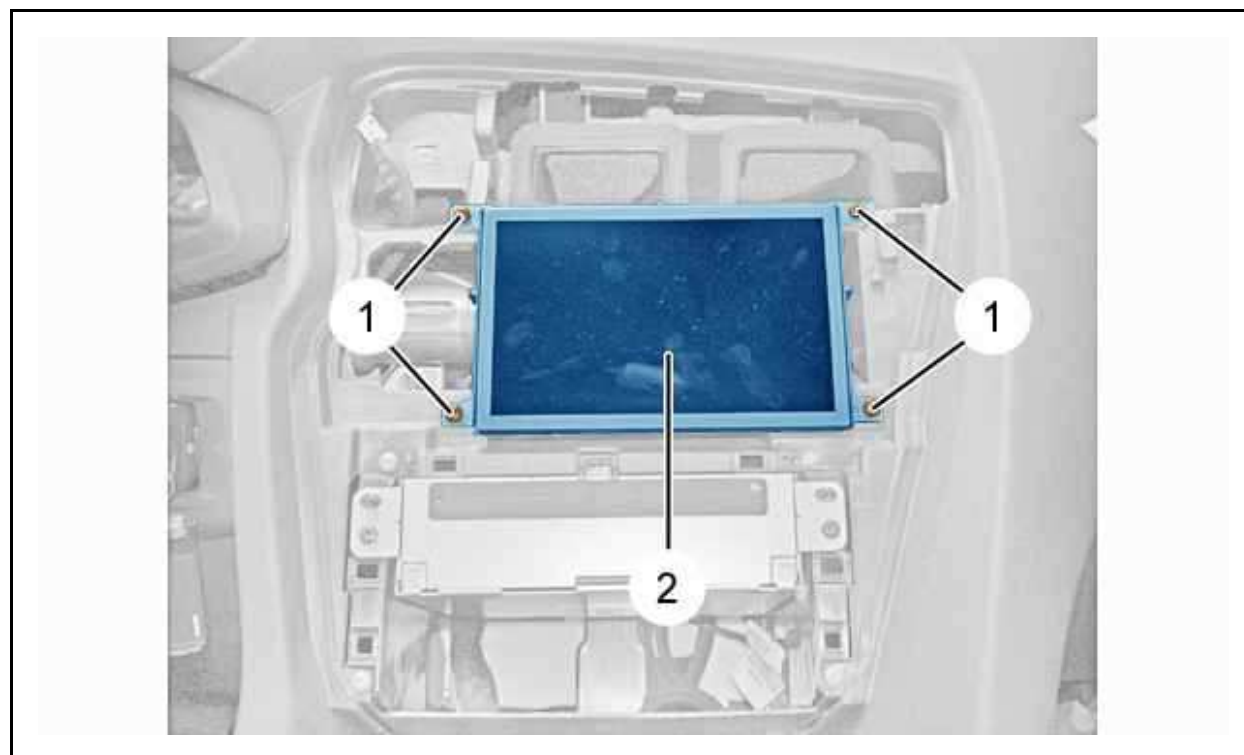


Рисунок : C5FG1EOD

Отвернуть болт (1).

Отделить многофункциональный дисплей (2).

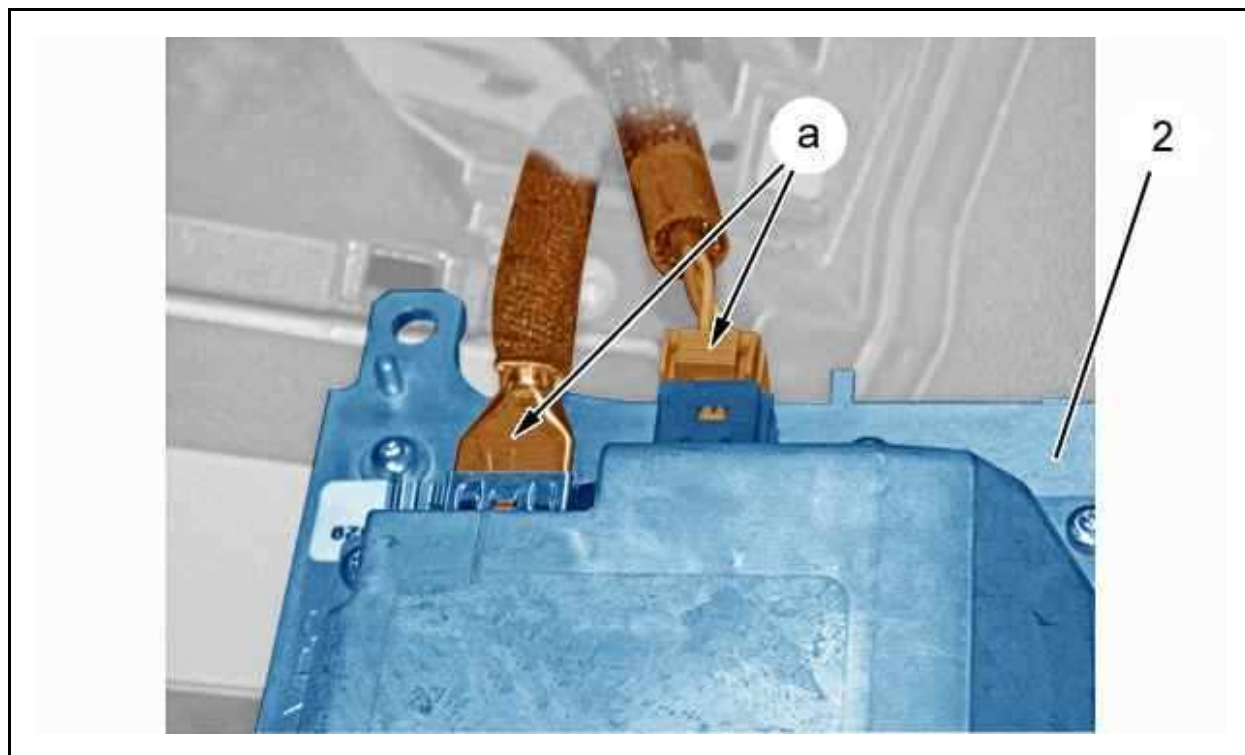


Рисунок : C5FG1EPD

Отключить электрические разъемы (в "а").

Снять многофункциональный дисплей (2).

2.2. Многофункциональный дисплей (Без системы навигации)

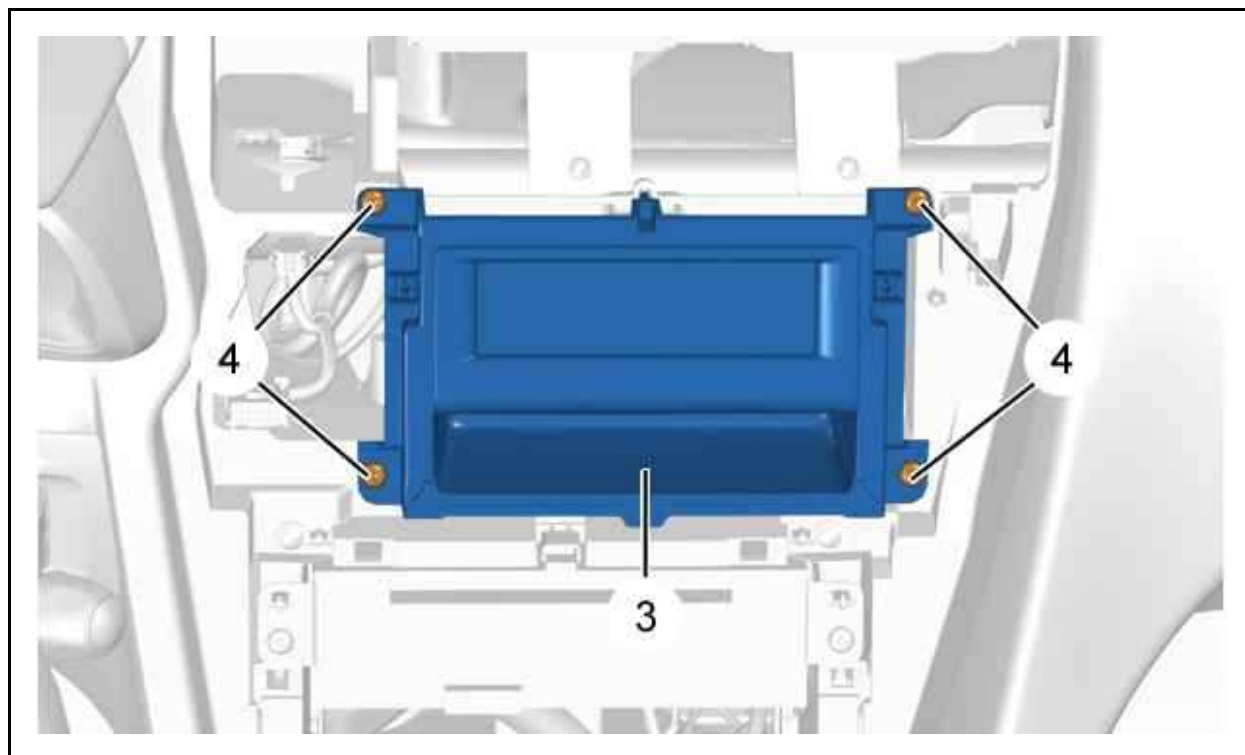


Рисунок : C5FG1EQD

Отвернуть болт (4).

Отделить опору (3).

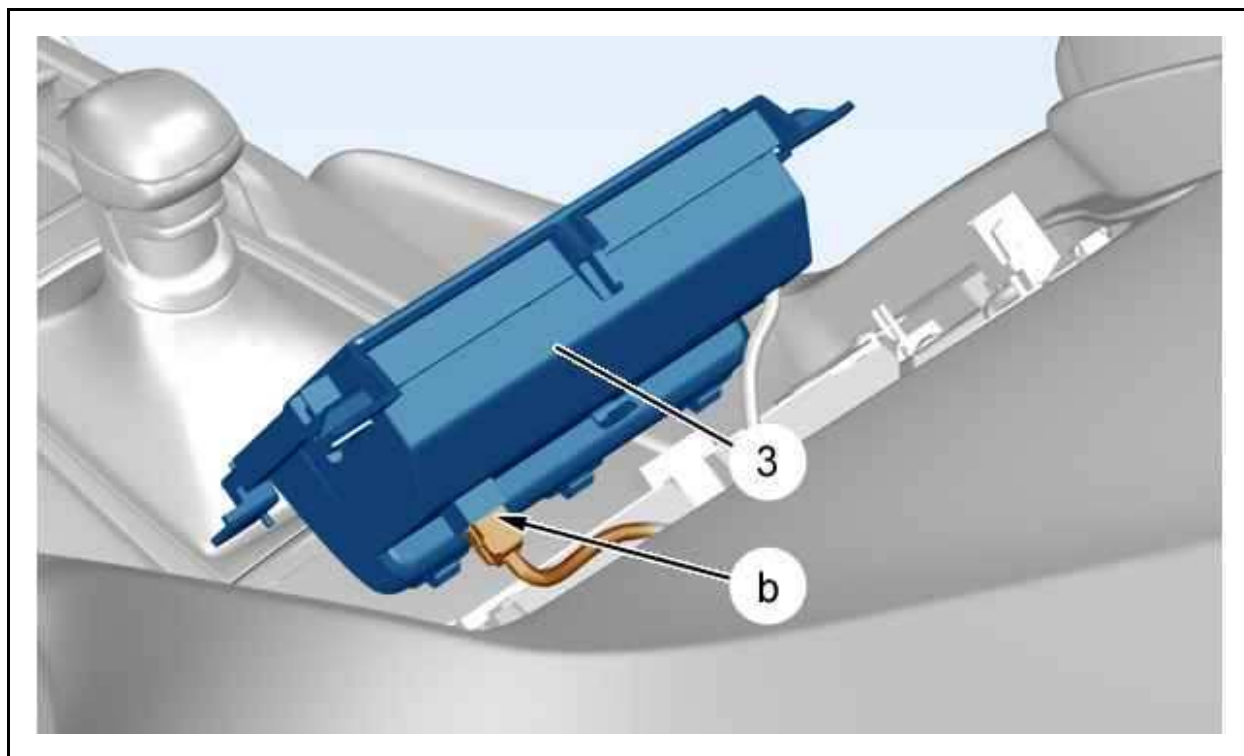


Рисунок : C5FG1ERD

Отсоедините разъем (в "b").
Снять опору (3).

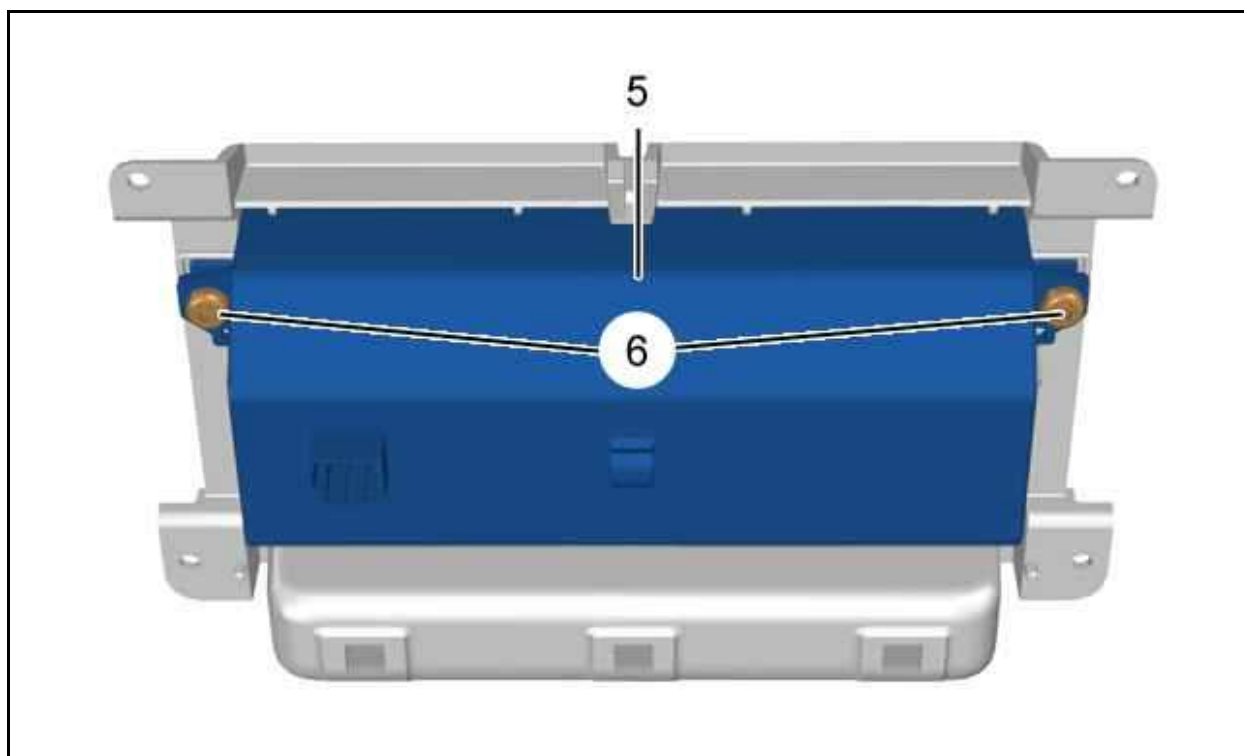


Рисунок : C5FG1ESD

Снять :

- болтов (6)
- Многофункциональный дисплей (5)

3. Установка

Установка производится выполнением операций по снятию в обратном порядке.

Подсоедините обратно аккумуляторную батарею.

Проверьте функционирование различного оборудования.