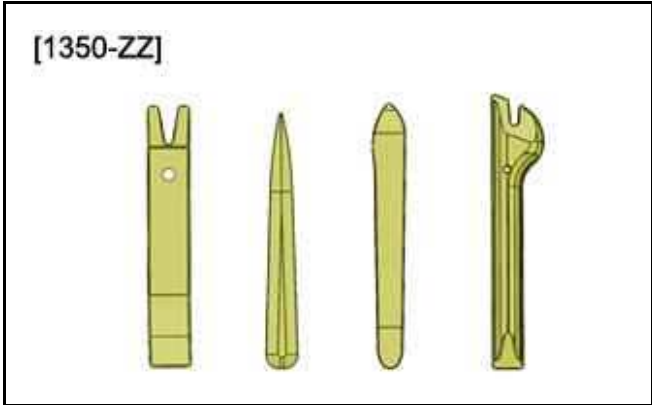


## РАЗБОРКА-СБОРКА : ПРИБОРНАЯ ПАНЕЛЬ

**ОБЯЗАТЕЛЬНО** : Соблюдайте требования обеспечения безопасности  .








### 1. Оборудование

Приспособление	Референс	Назначение
 <p>[1350-ZZ]</p> <p>Рисунок : E5AG02MT</p>	[1350-ZZ]	Инструмент для снятия обшивки

### 2. Разборка

Отключите аккумуляторную батарею  .

Снимите :

- Приборная панель 
- Перчаточный ящик 
- Блок автономной телекоммуникационной системы 
- Подушку безопасности пассажира 
- Воздуховоды 
- Проекционный дисплей на лобовом стекле  (В зависимости от комплектации)
- Динамик 

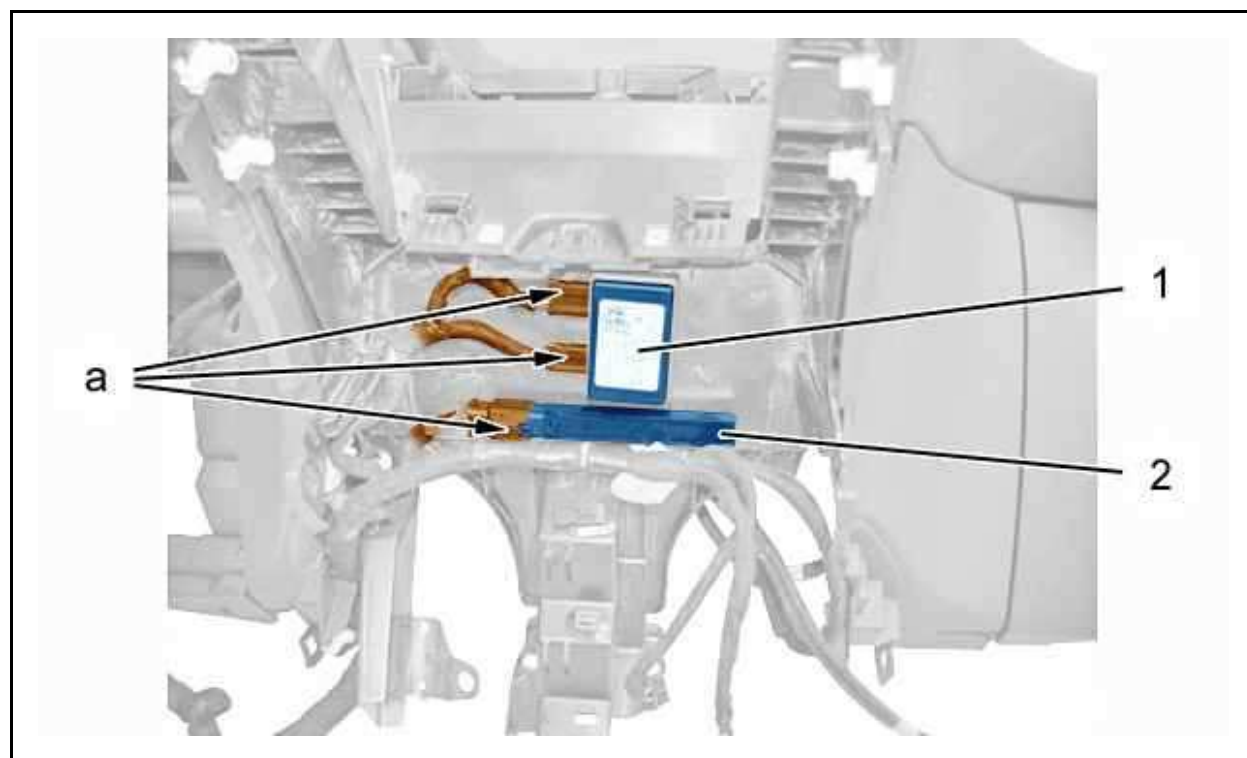


Рисунок : C5FS04TD

Отключить электрические разъемы (в "а"); С помощью приспособления [1350-ZZ].

Снимите :

- Блок (1)
- Антенна ADML (2) (Доступ к запуску "свободные руки")

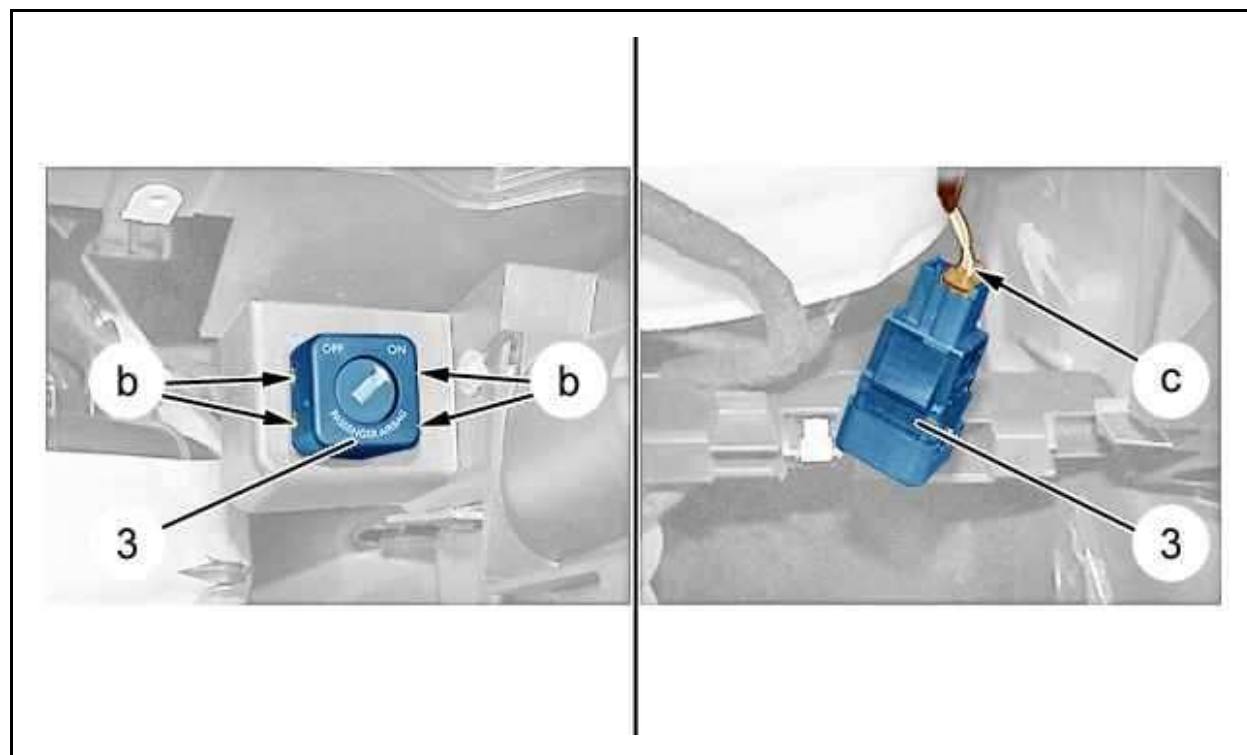



Рисунок : C5FS04UD

Открепить клавишу отключения подушки безопасности переднего пассажира (3) (в "b") ; С помощью приспособления [1350-ZZ].

Отсоедините разъем (в "с").

Снимите :

- Клавишу отключения подушки безопасности переднего пассажира (3)
- **Электрический жгут приборной панели** 

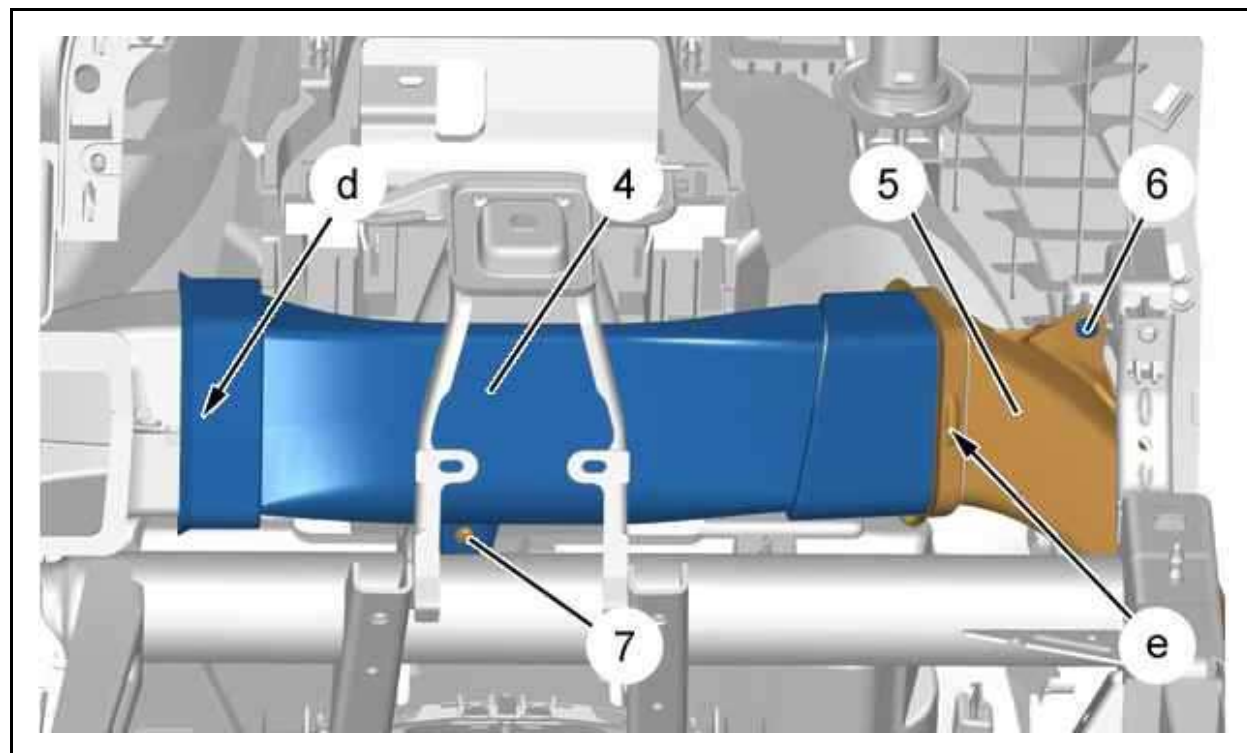


Рисунок : C5FS04VD

Снять болт (6).

Открепить воздушный коллектор (5) (В "е") ; С помощью приспособления [1350-ZZ].

Снять воздушный коллектор (5).

Снять болт (7).

Открепить воздушный коллектор (4) (В "d") ; С помощью приспособления [1350-ZZ].

Снять воздушный коллектор (4).

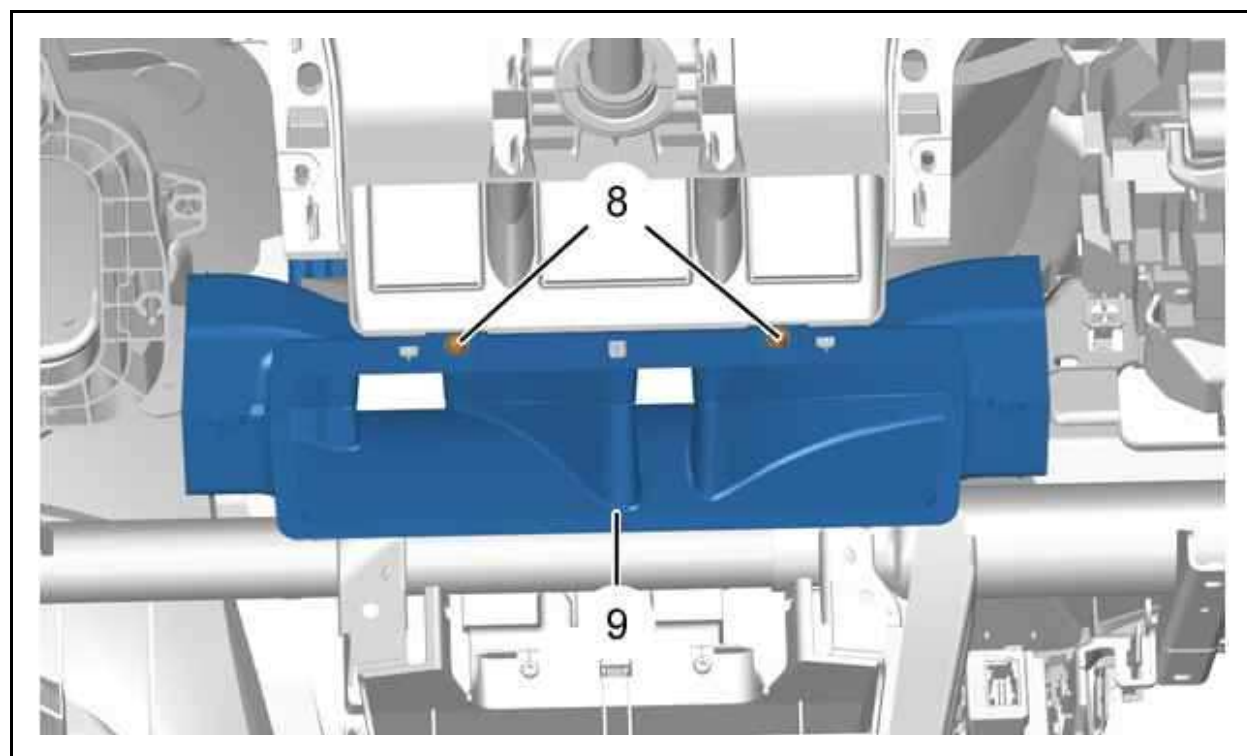


Рисунок : C5FS04WD

Отвернуть болт (8) (Воздуховод (9)).

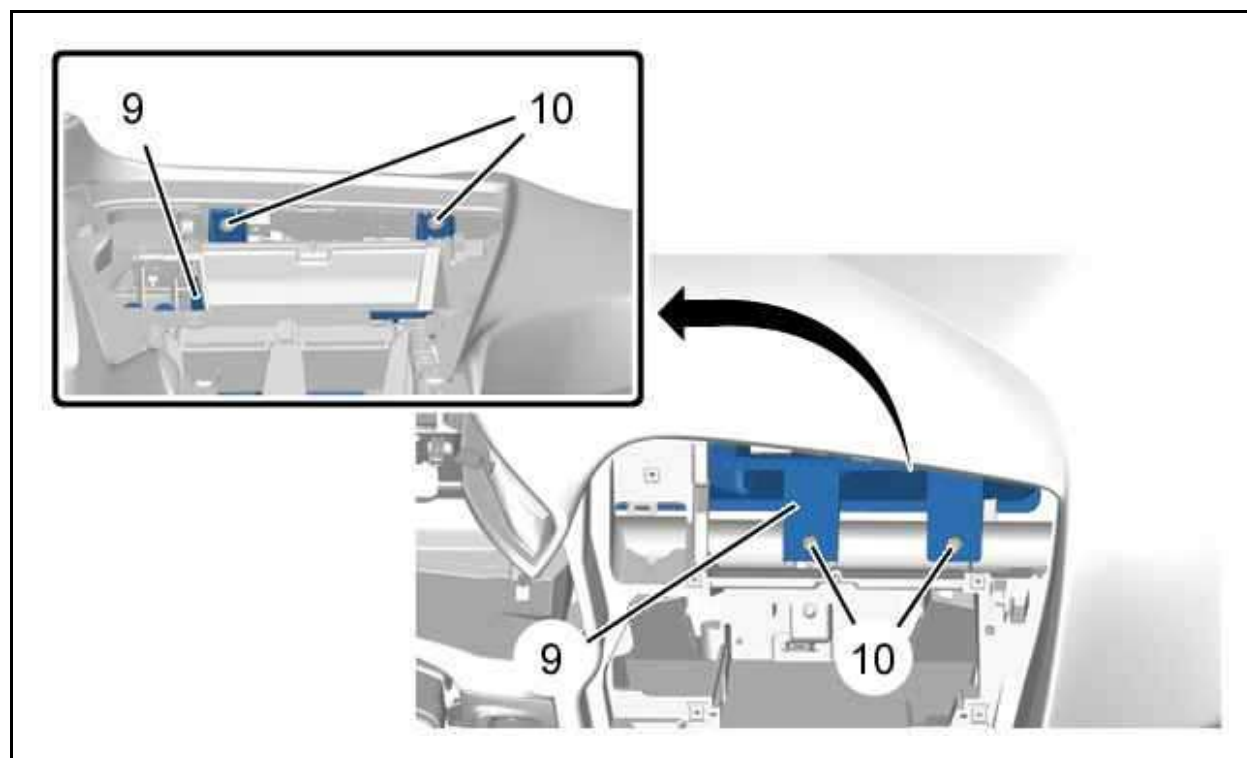


Рисунок : C5FS04YD

СНИМИТЕ :

- Болты (10)
- Воздушный коллектор (9)

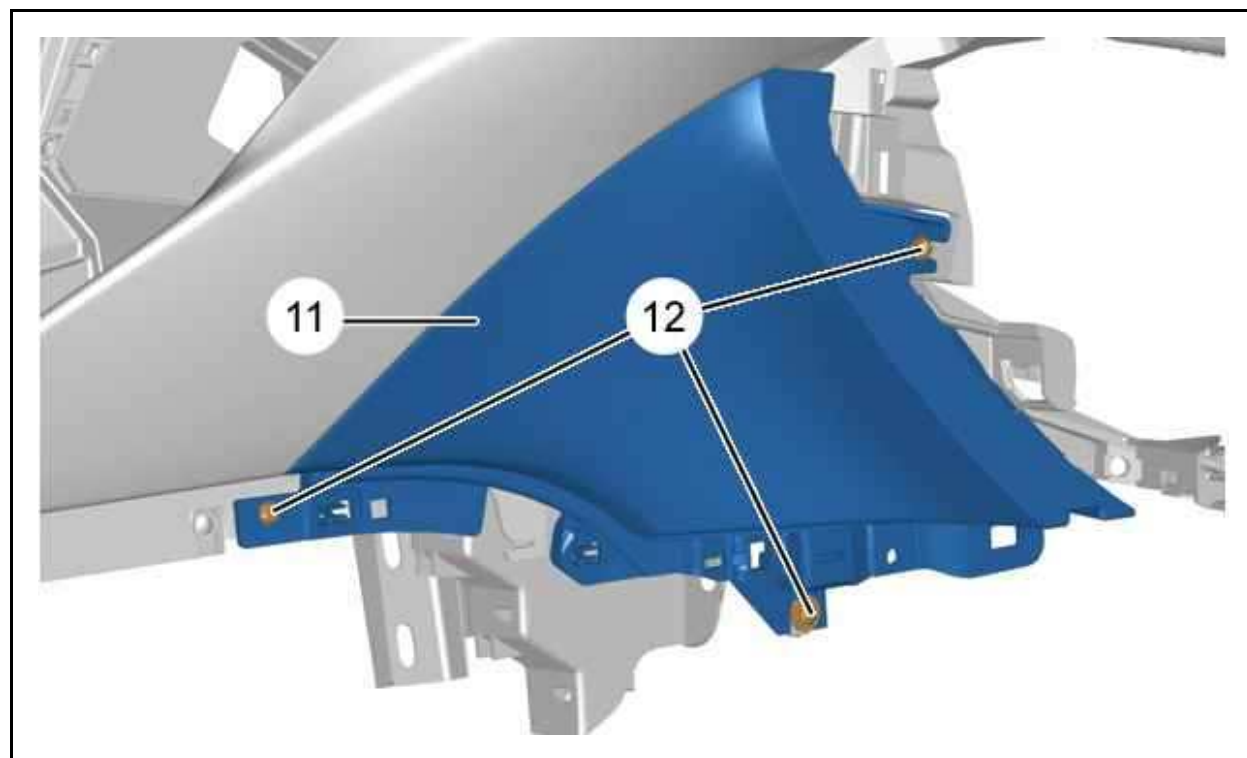


Рисунок : C5FS04ZD

СНИМИТЕ :

- Болты (12)
- Облицовку (11)

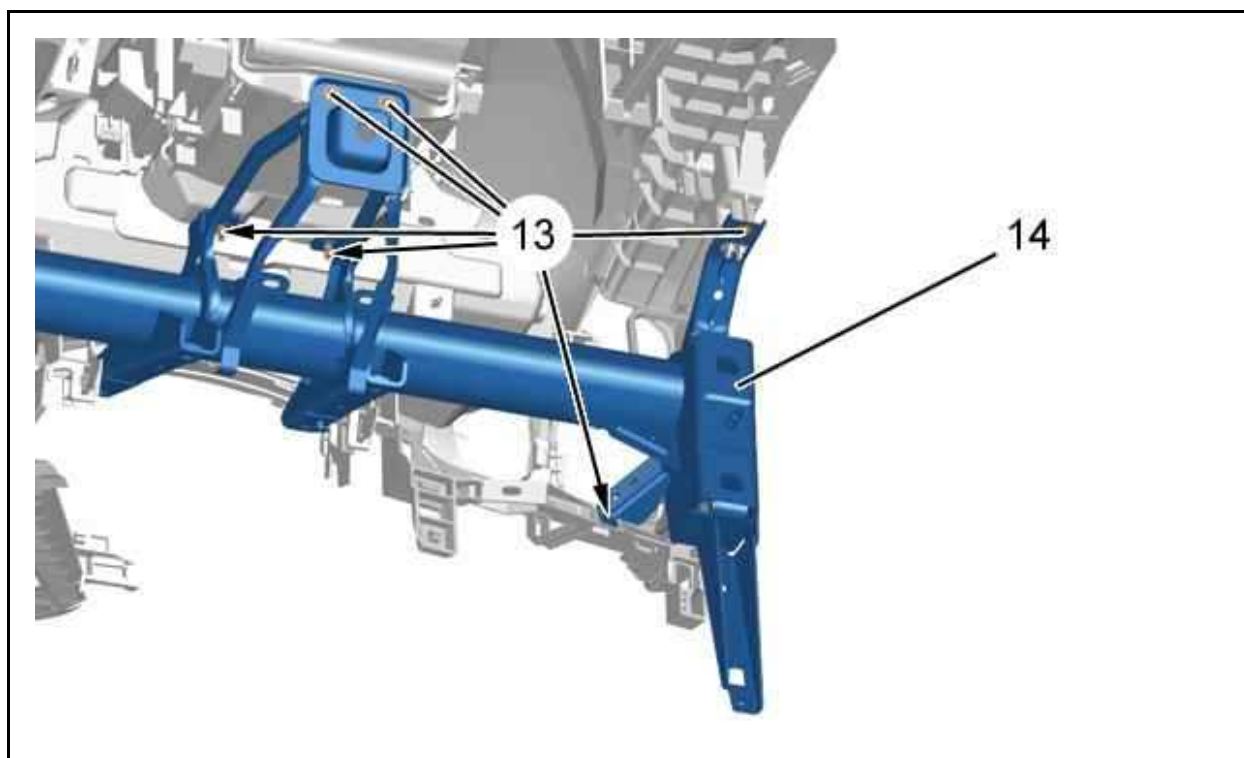


Рисунок : C5FS050D

Отвернуть болт (13) (Поперечины приборной панели (14)).

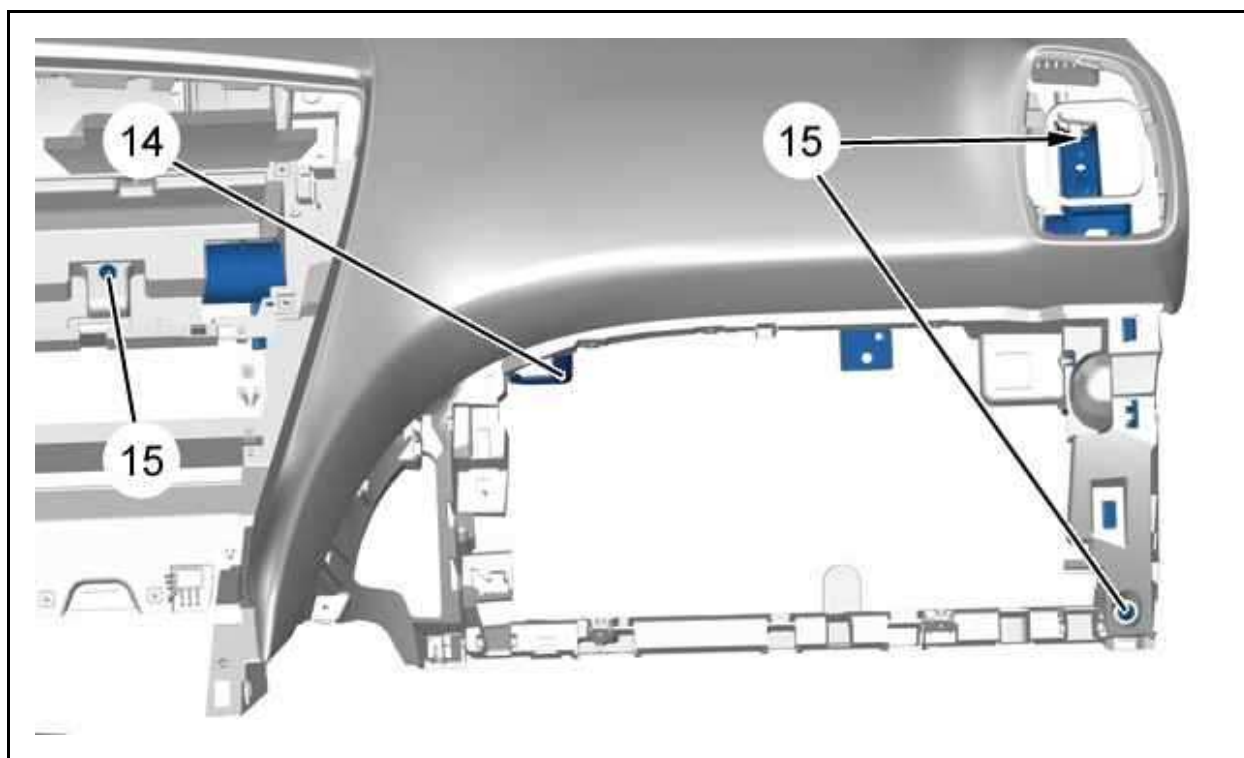


Рисунок : C5FS051D

Отвернуть болт (15) (Поперечины приборной панели (14)).

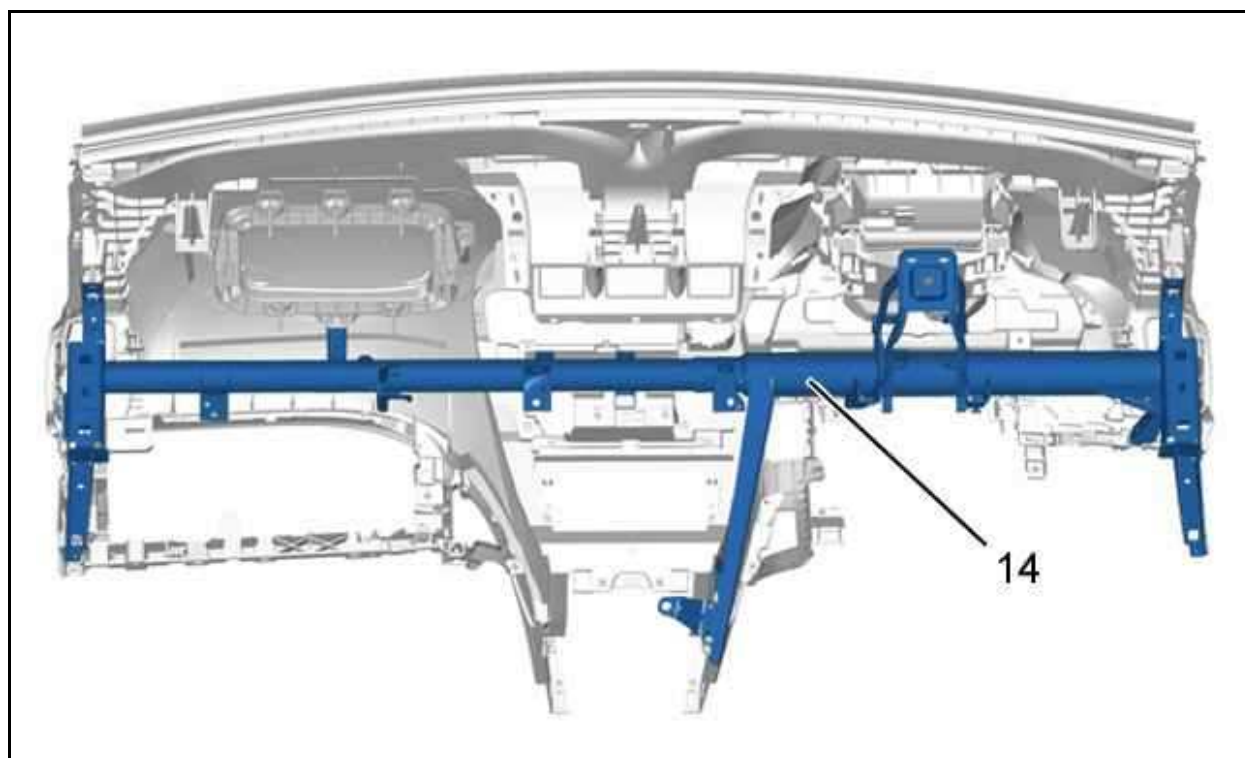


Рисунок : C5FS052D

Снять поперечину приборной панели (14).

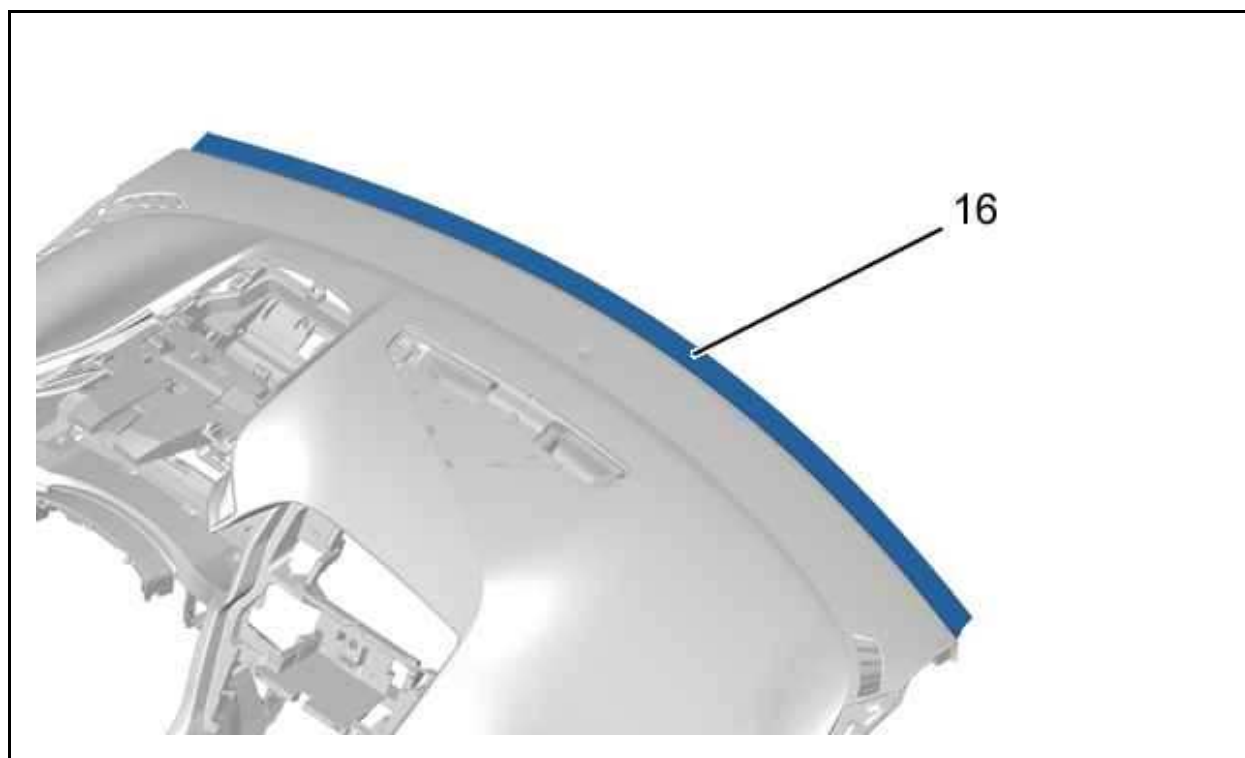


Рисунок : C5FS053D

Снять декоративный уплотнитель (16).

### 3. Сборка

Сборка выполняется в последовательности, обратной процессу разборки.

Затянуть болты (6), (7), (8) и (10), (12), (13), (15) моментом 0,8 дН.м.

Снова подсоедините аккумуляторную батарею.

Проверьте функционирование электрооборудования.