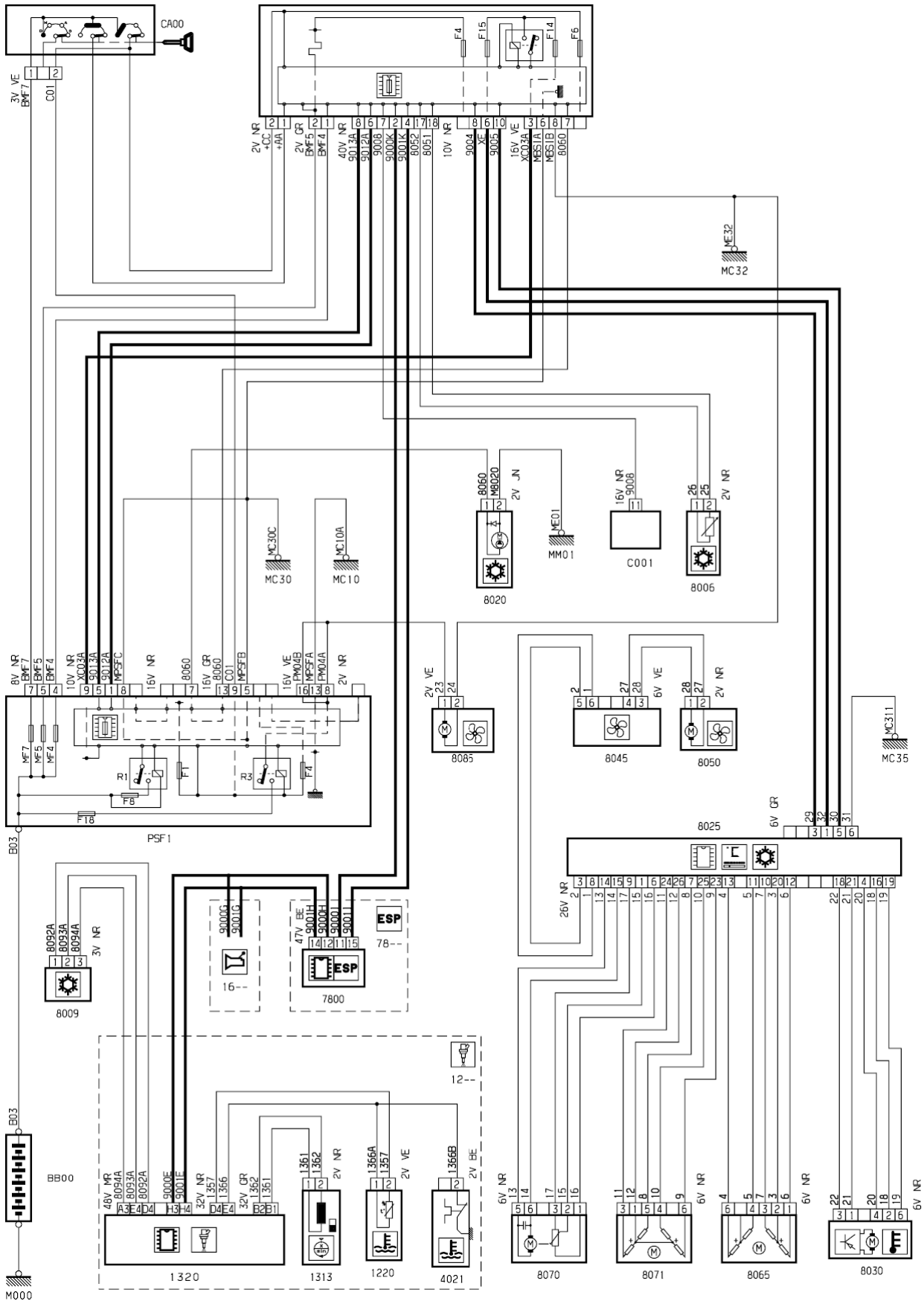


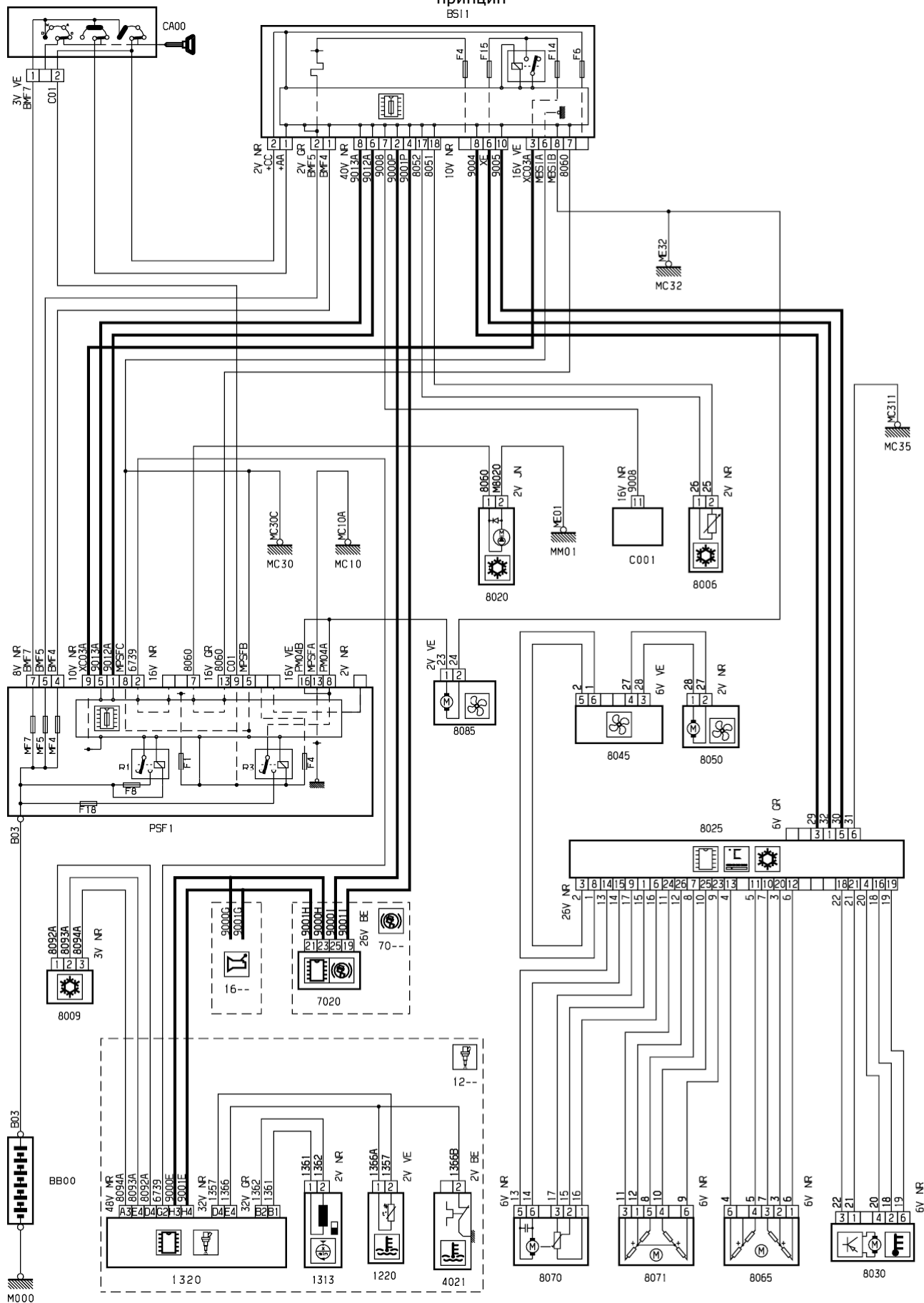
автомобиль : C2		OPR : 10123	
область	удобство в салоне	функция	Охлаждение
составные части			

принцип
BS11

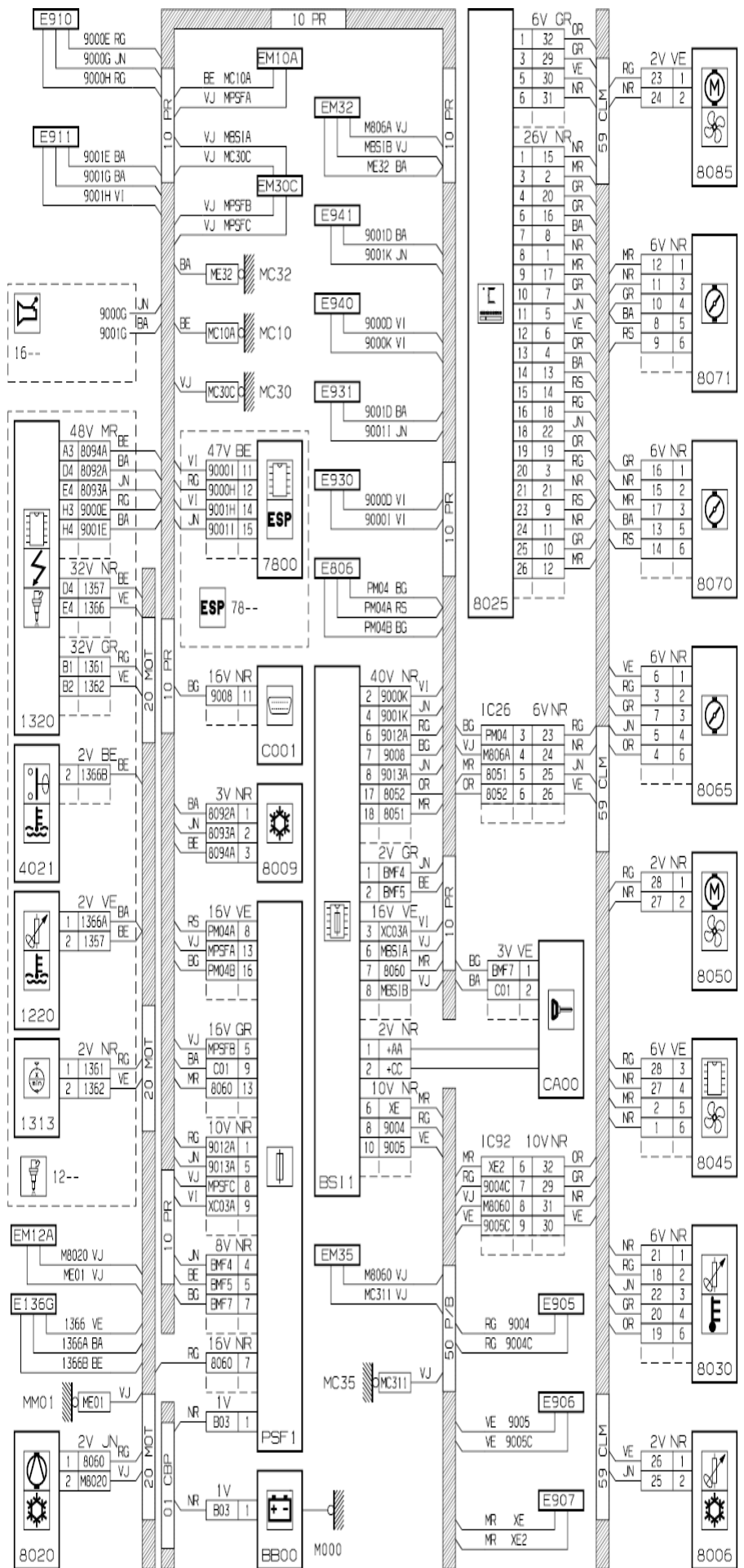


D3ARBZYR

принцип
BS11

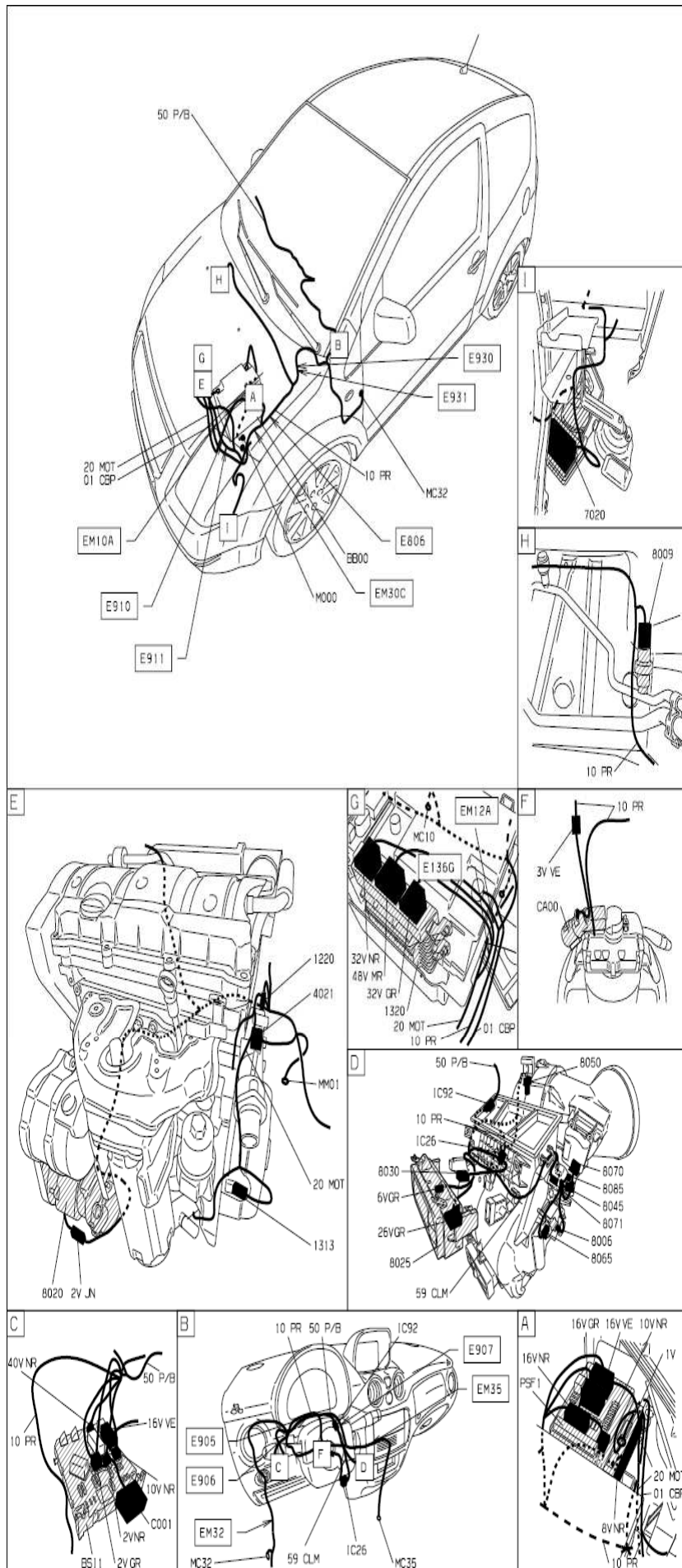


D3ARBZXR



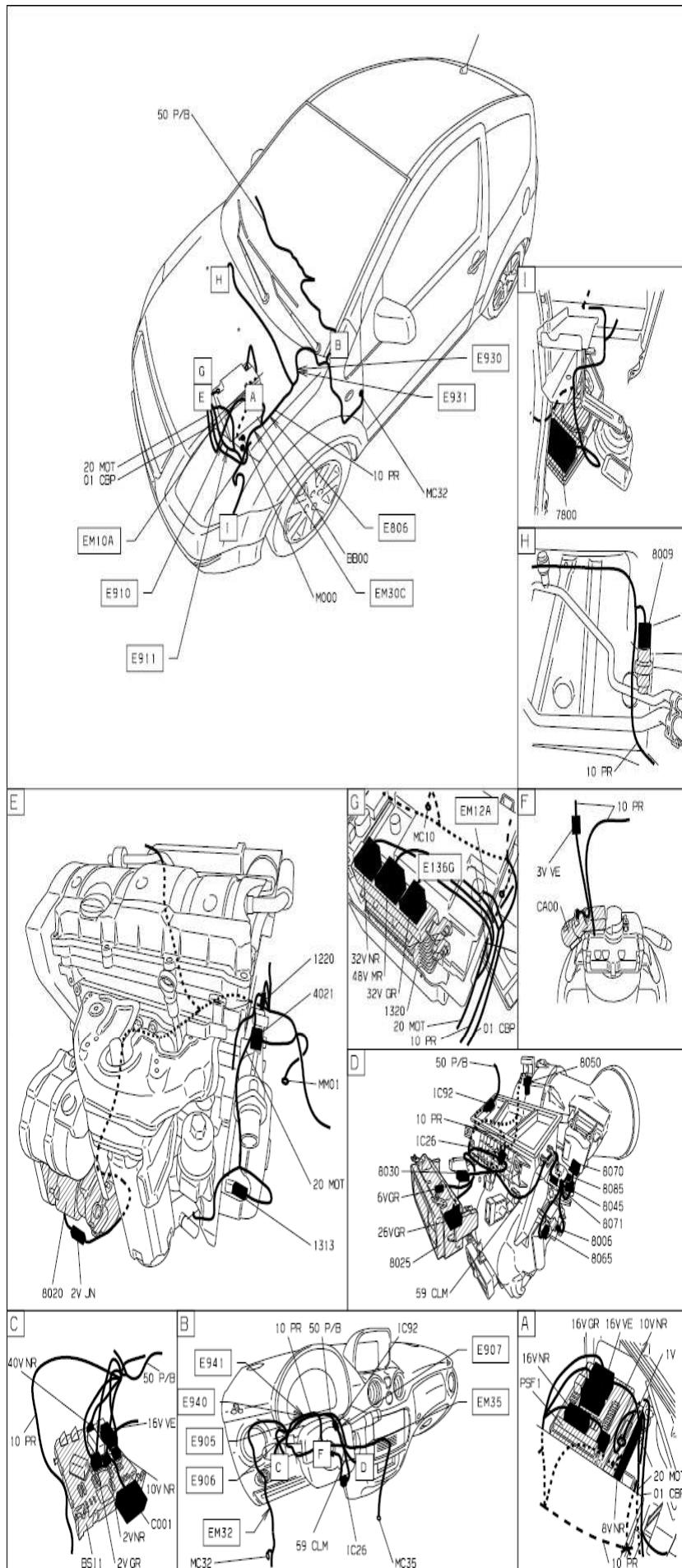
D3ARBYZG

null



D3AREZX1

null



D3AREZY1

собственность PSA Peugeot Citroen

03/09/2015