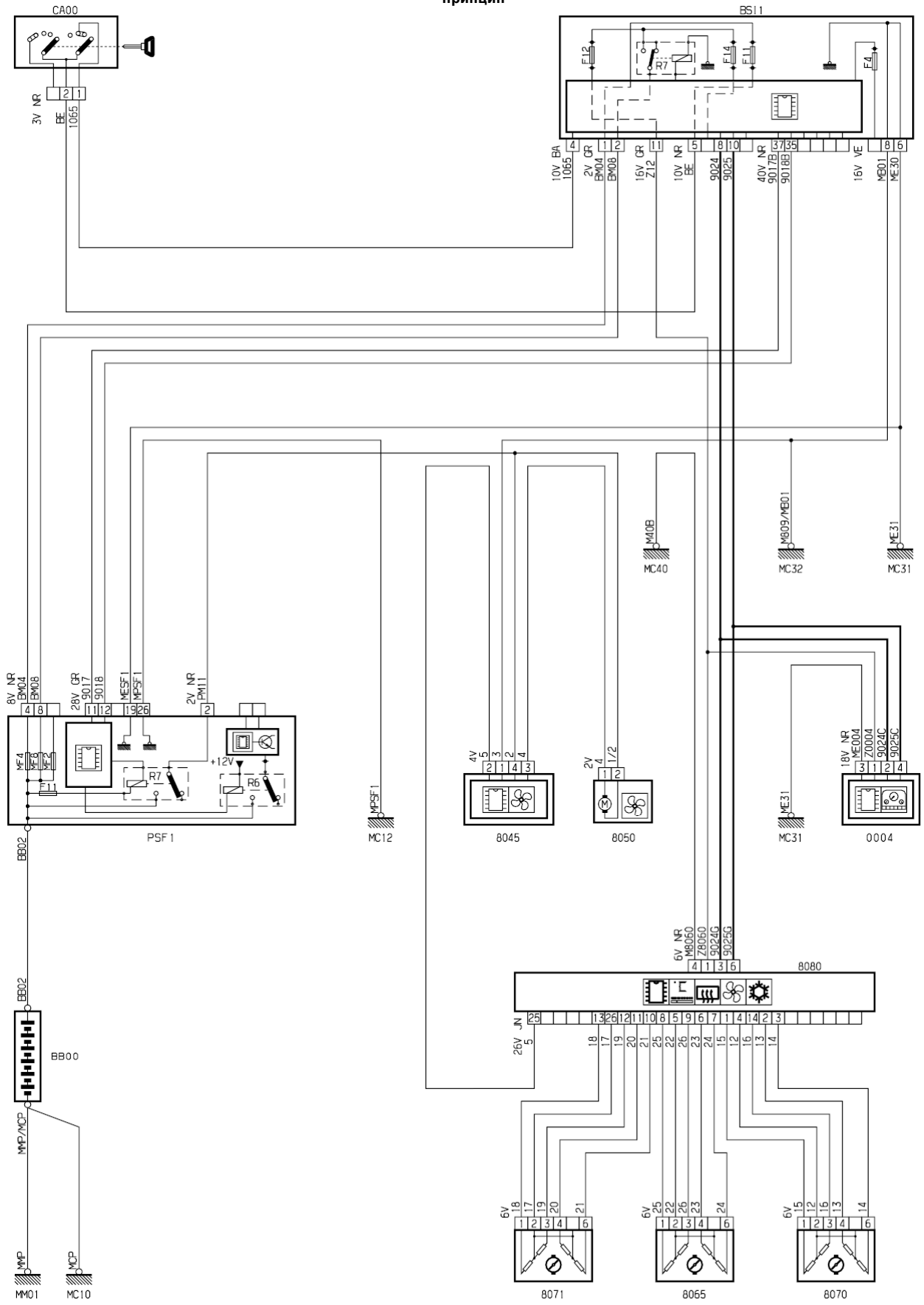


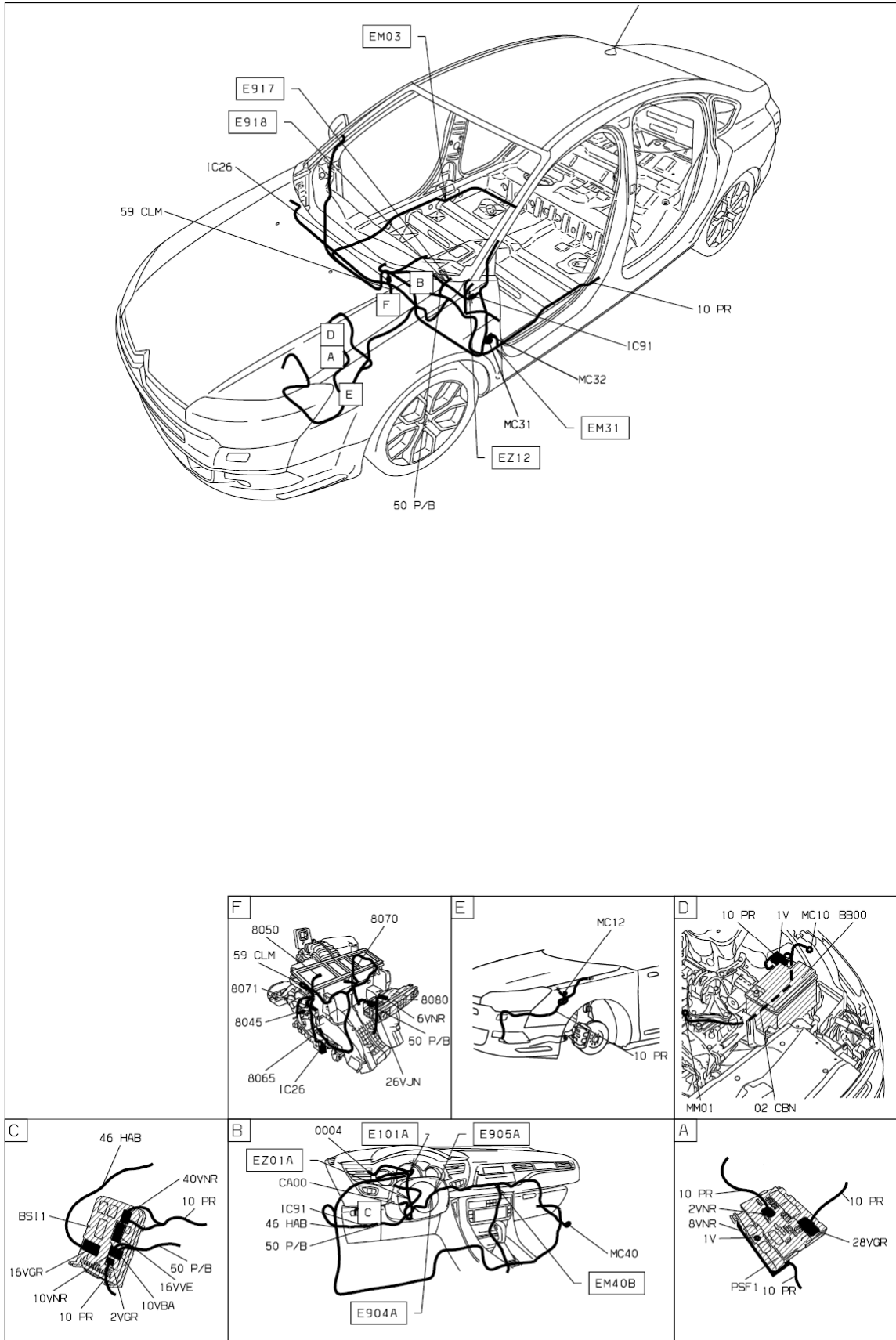
автомобиль : C5 (X7)		OPR : 12121	
область	удобство в салоне	функция	вентиляция / отопление
составные части			

принцип



D3AR09H-R

null



D3AR09H1

собственность PSA Peugeot Citroen

28/08/2015