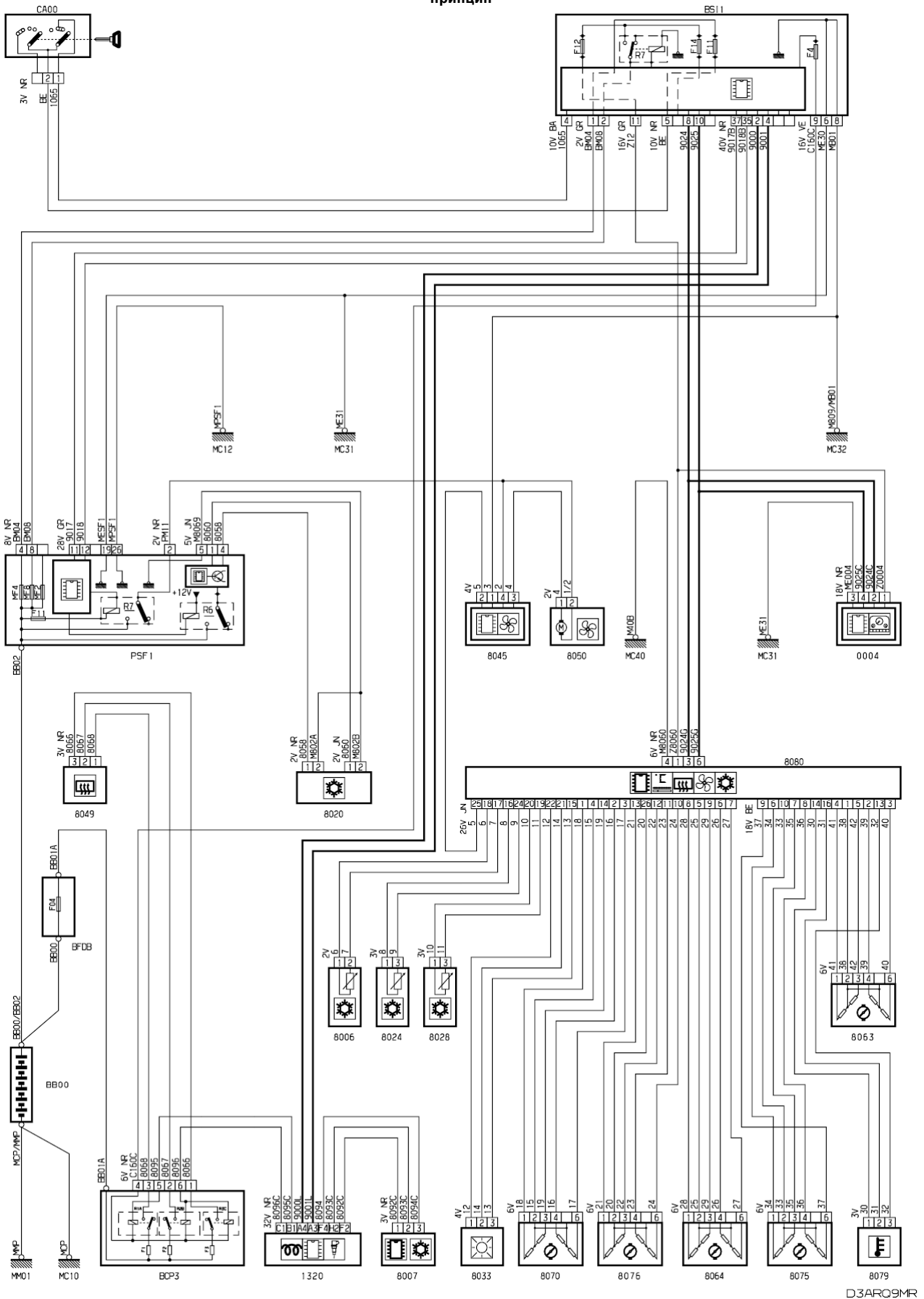


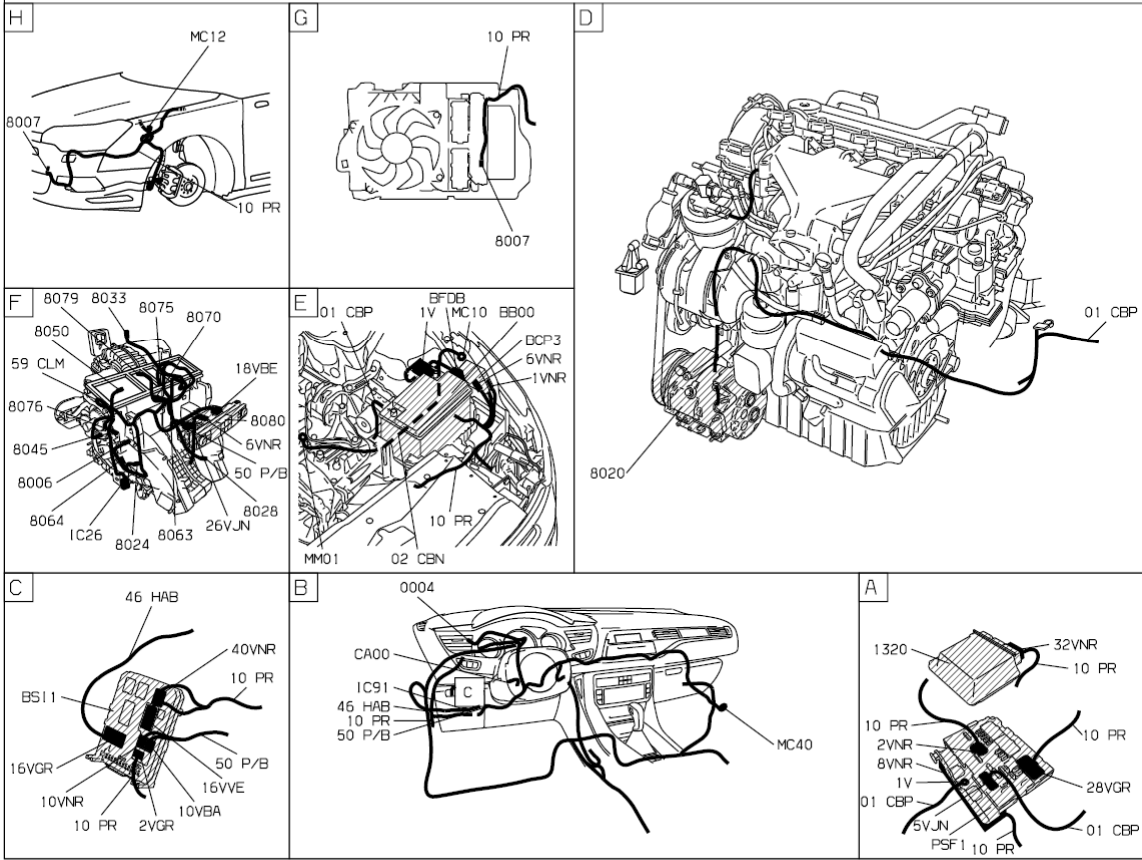
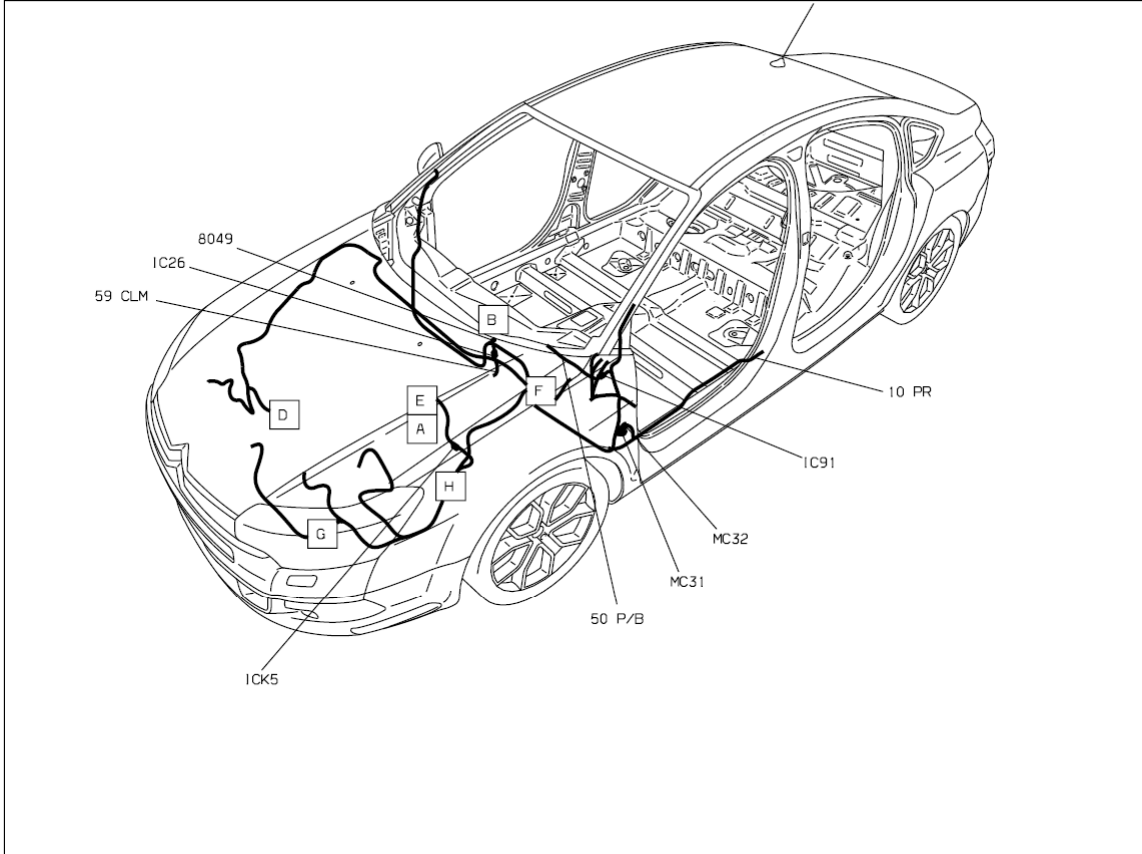
автомобиль : C5 (X7)		OPR : 12121	
область	удобство в салоне	функция	Охлаждение
составные части			

принцип



D3ARQ9MR

null



D3AR09M1

собственность PSA Peugeot Citroen

28/08/2015