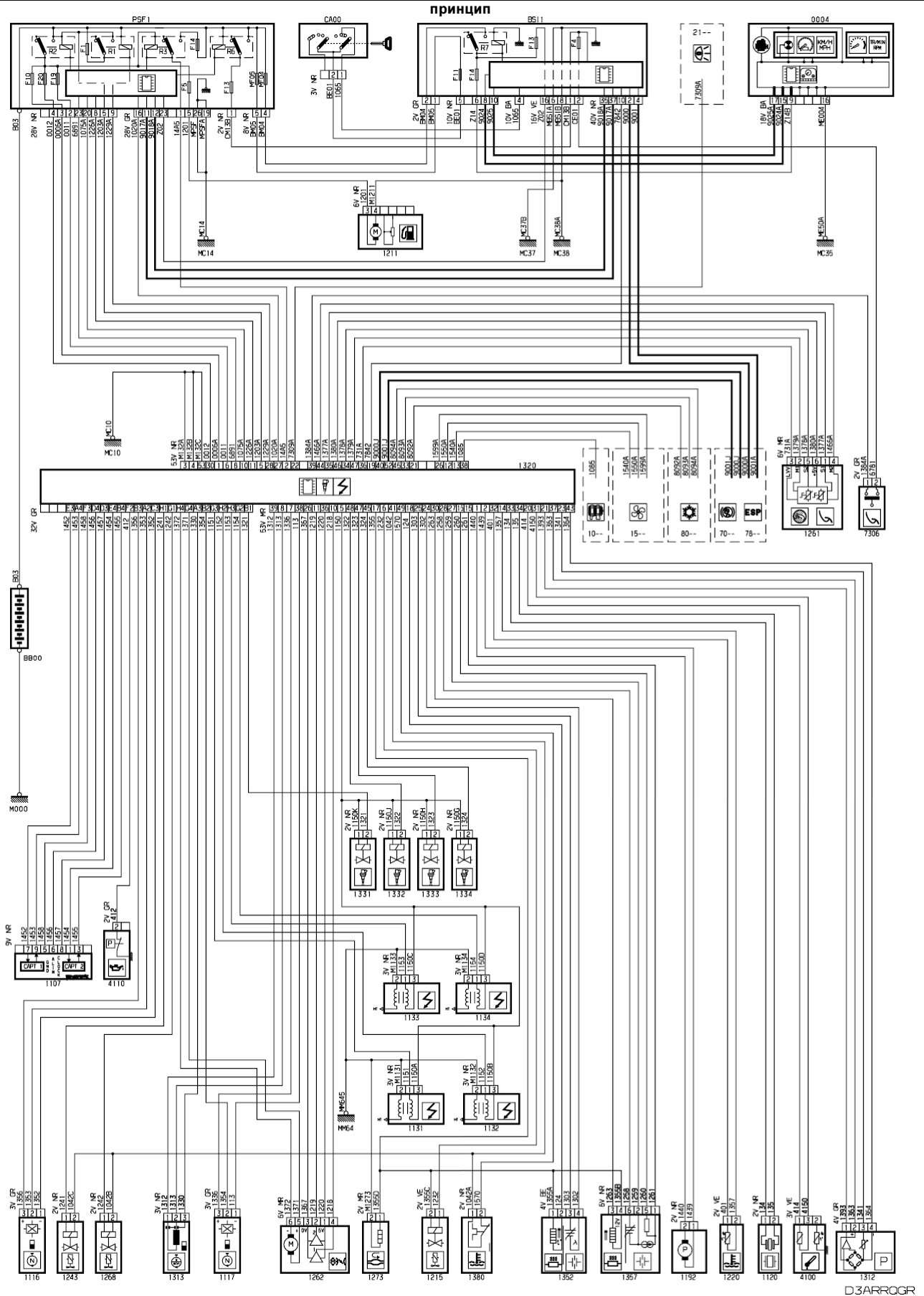
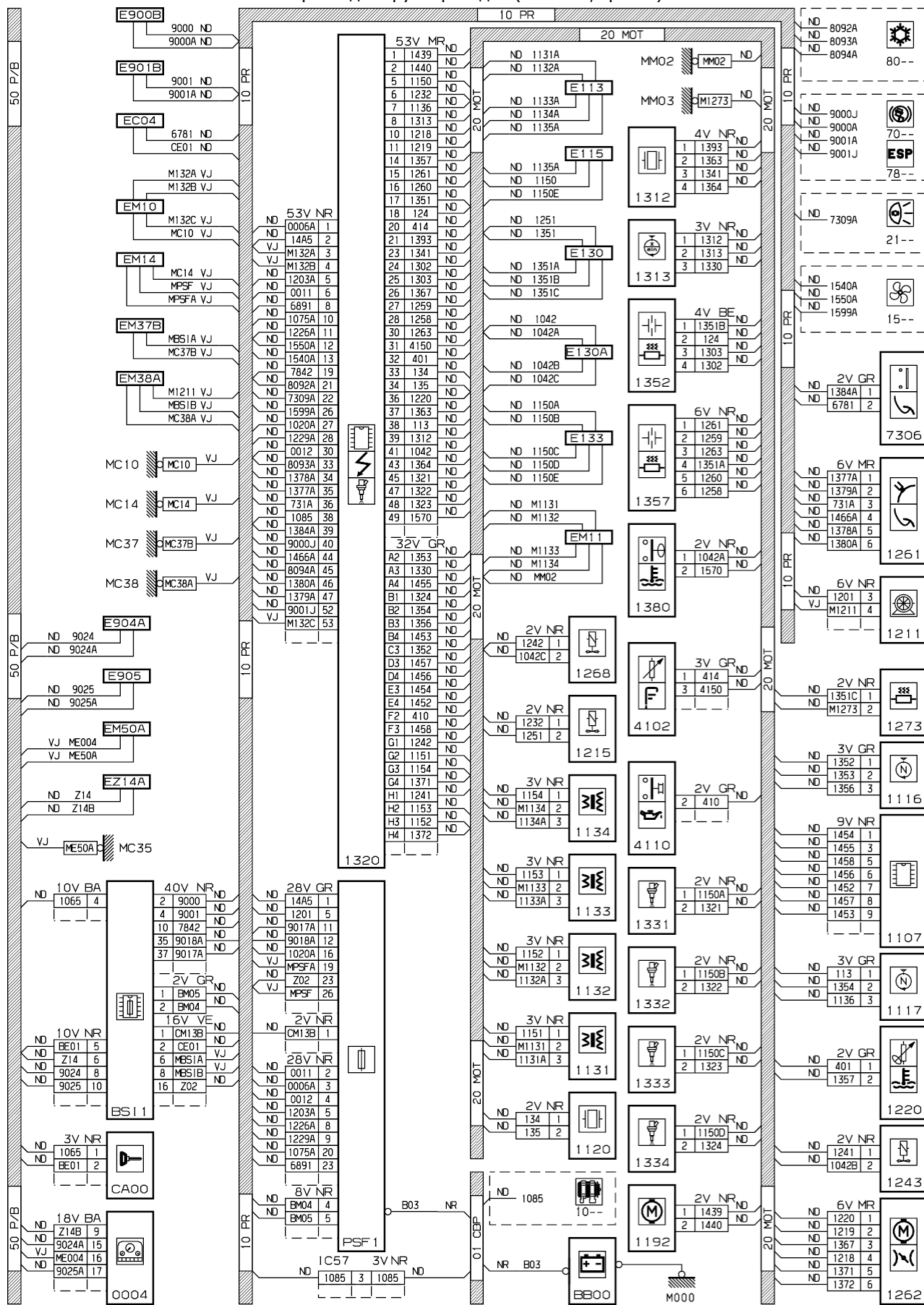


автомобиль : С3 PICASSO		OPR : 11938	
область	силовой агрегат	функция	электронный впрыск
составные части			



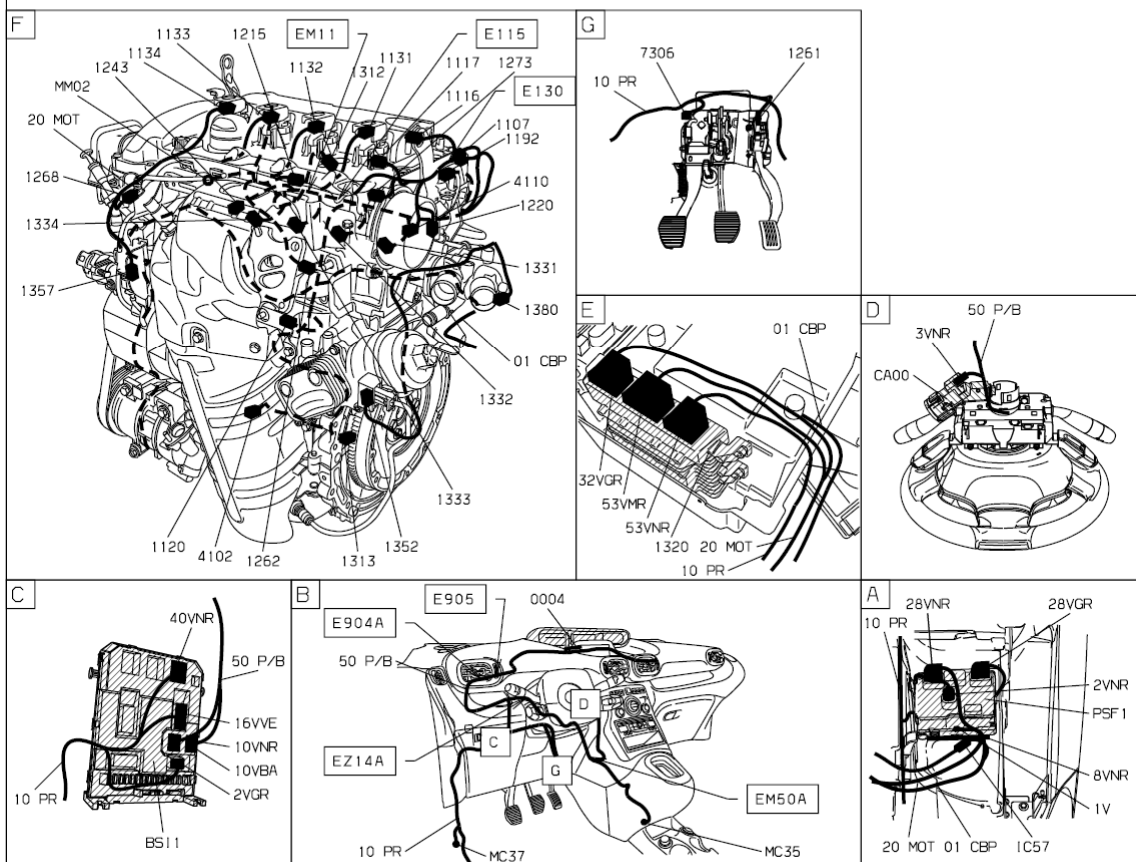
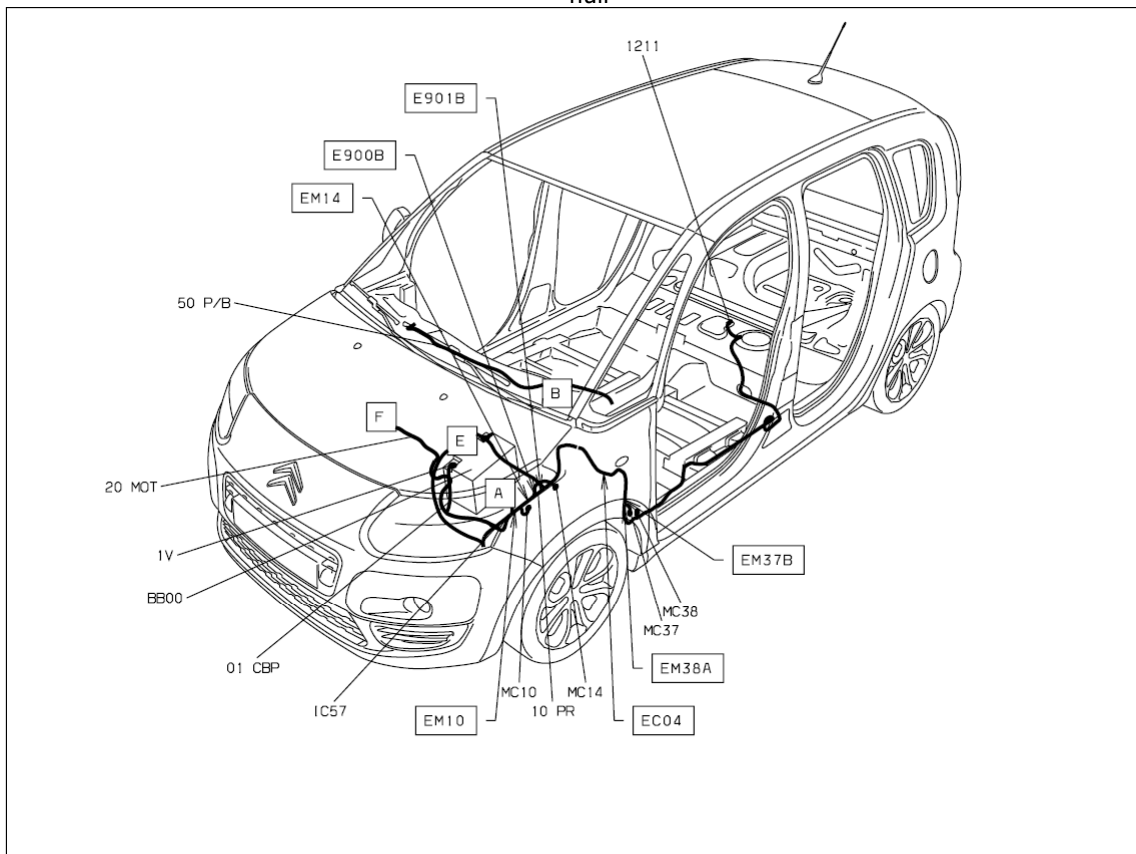
D3ARROGR

прокладка трубопроводов (кабелей, тросов)



D3ARROGG

null



D3ARR01

собственность PSA Peugeot Citroen

28/08/2015