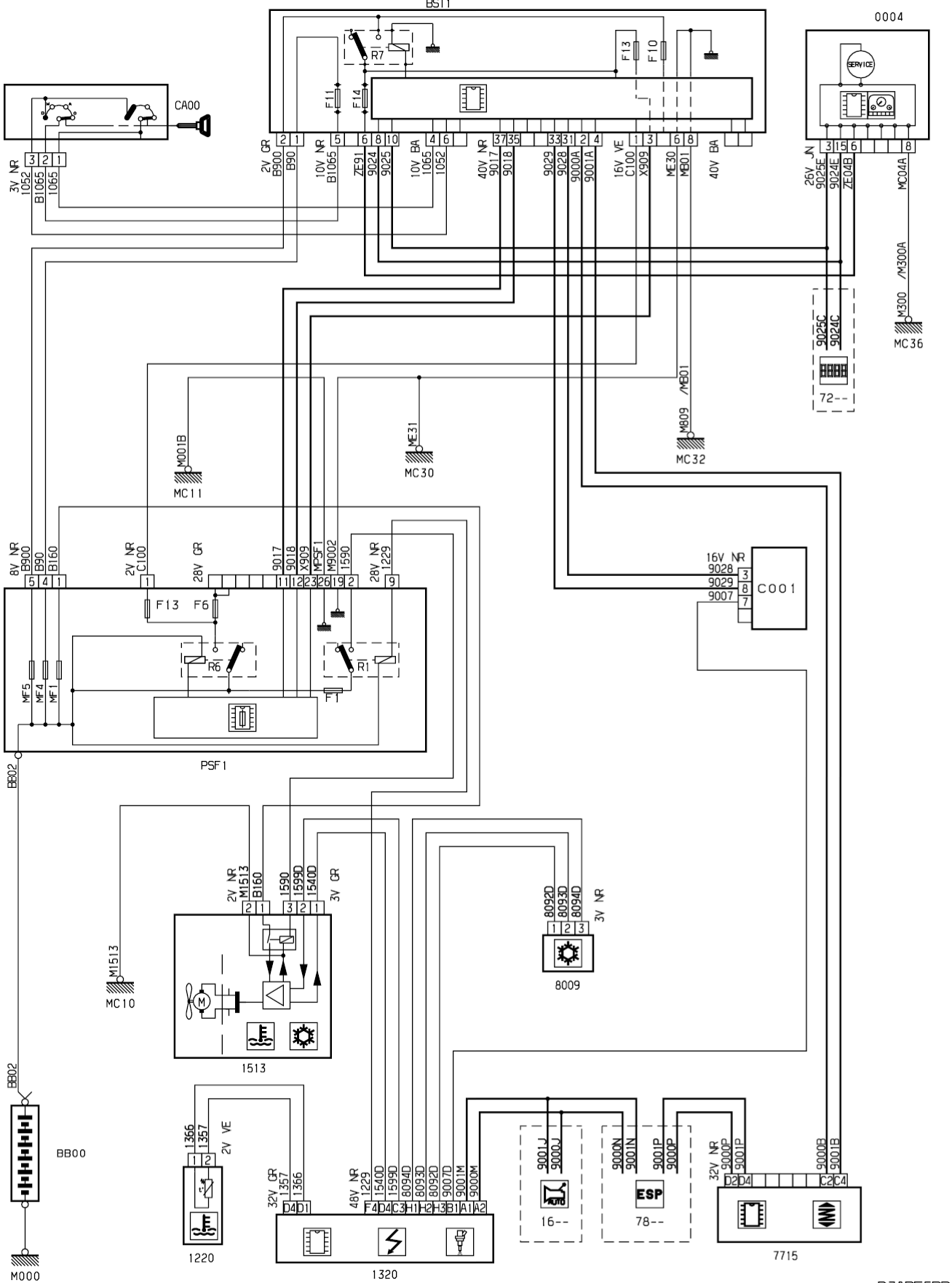
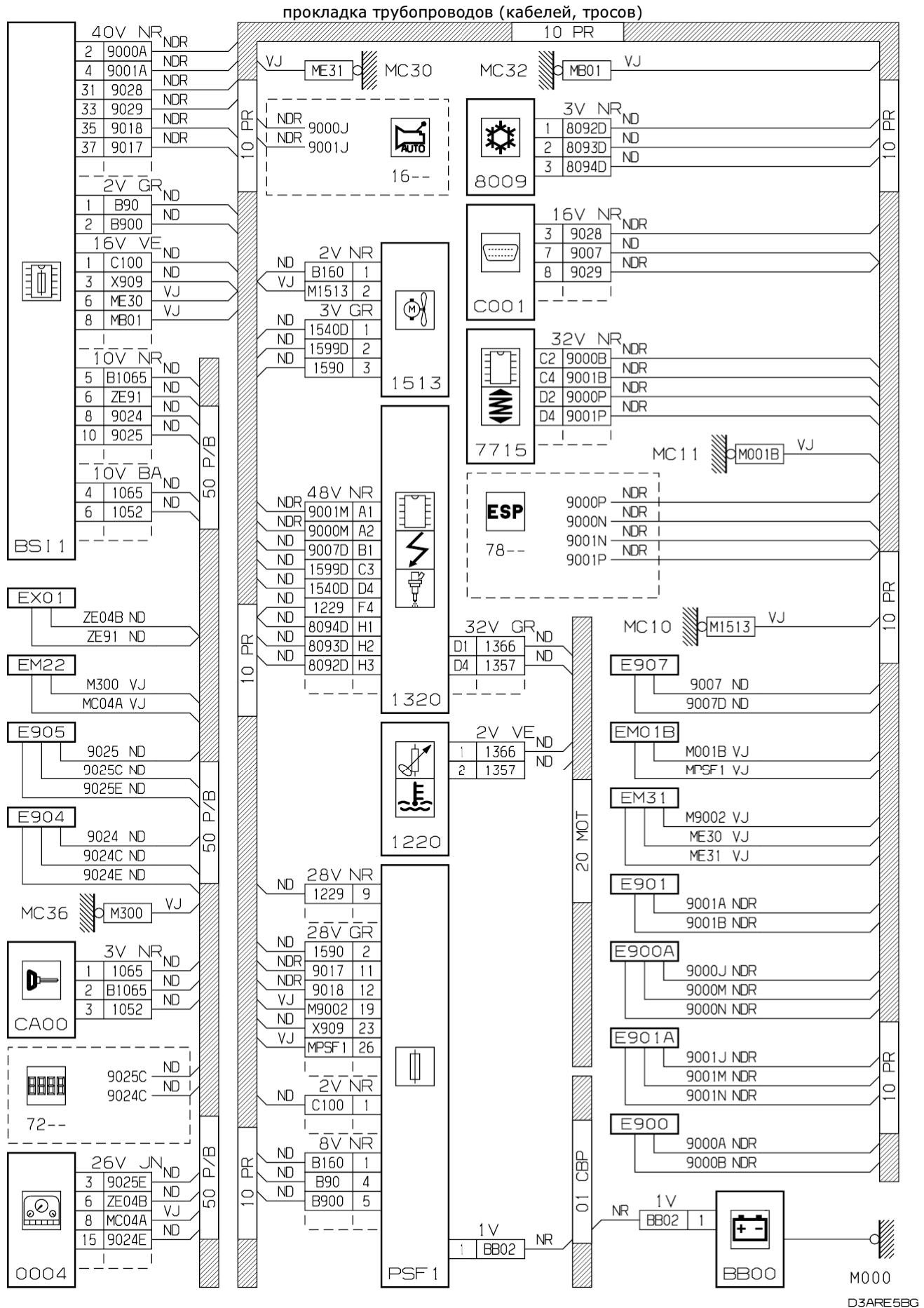


автомобиль : C5 II		OPR : 10374	
область	силовой агрегат	функция	охлаждение двигателя
составные части			

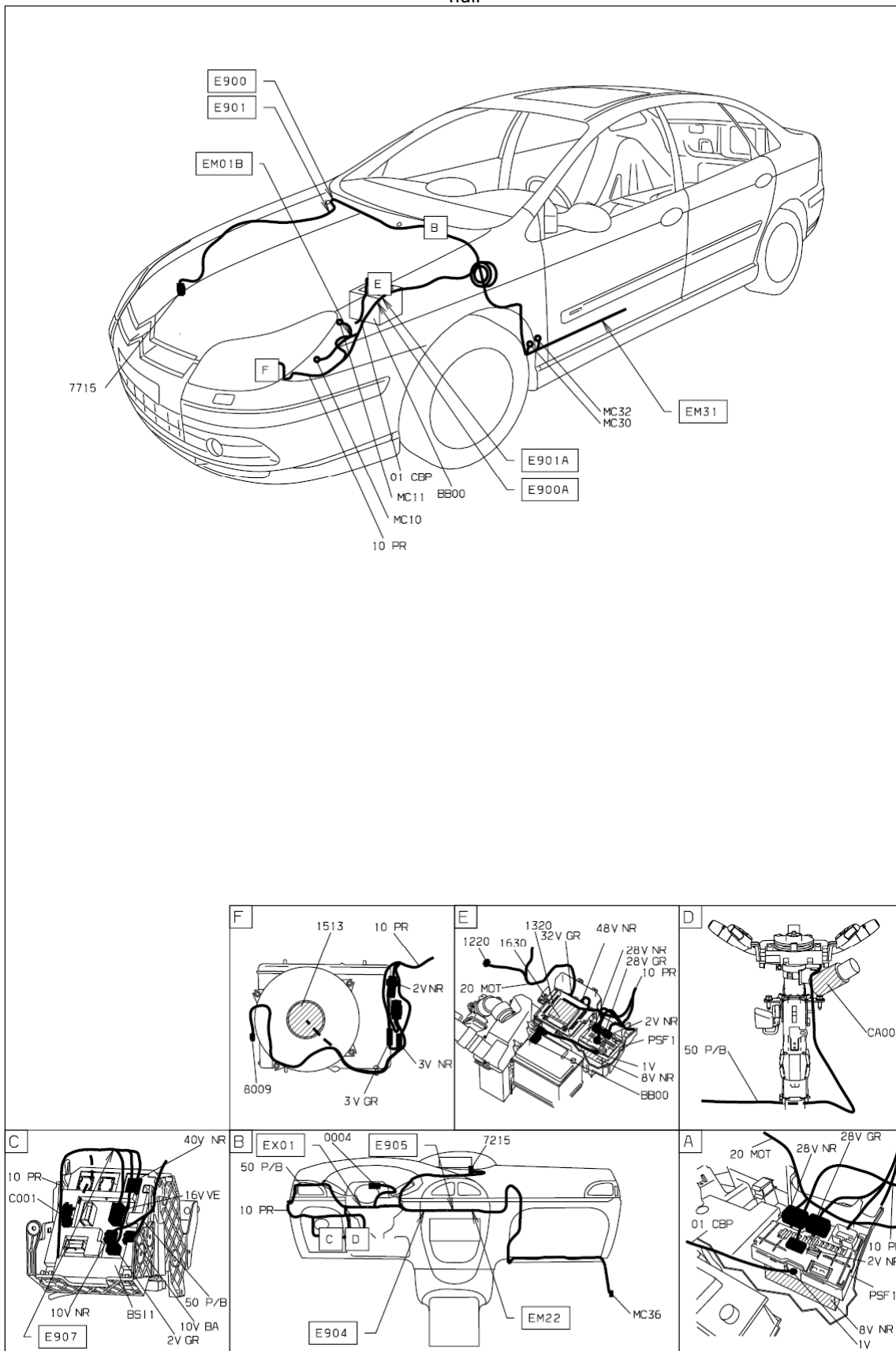
принцип



D3ARE5BR



null



D3ARFR1

собственность PSA Peugeot Citroen

28/08/2015